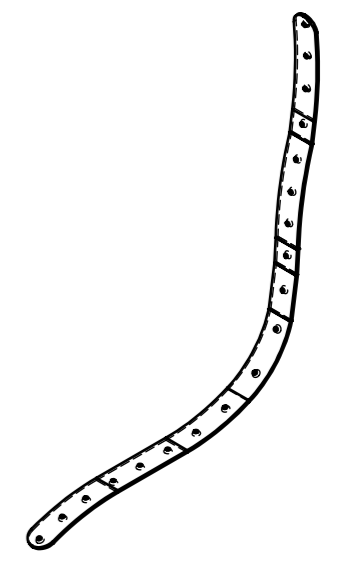
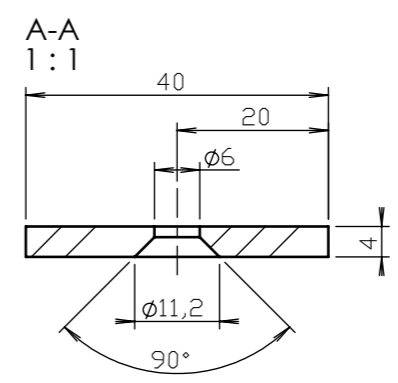
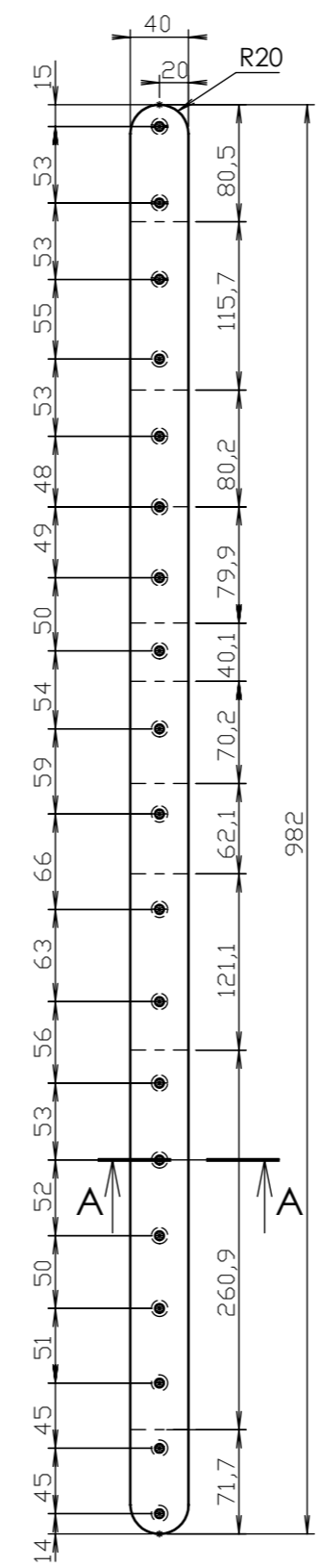
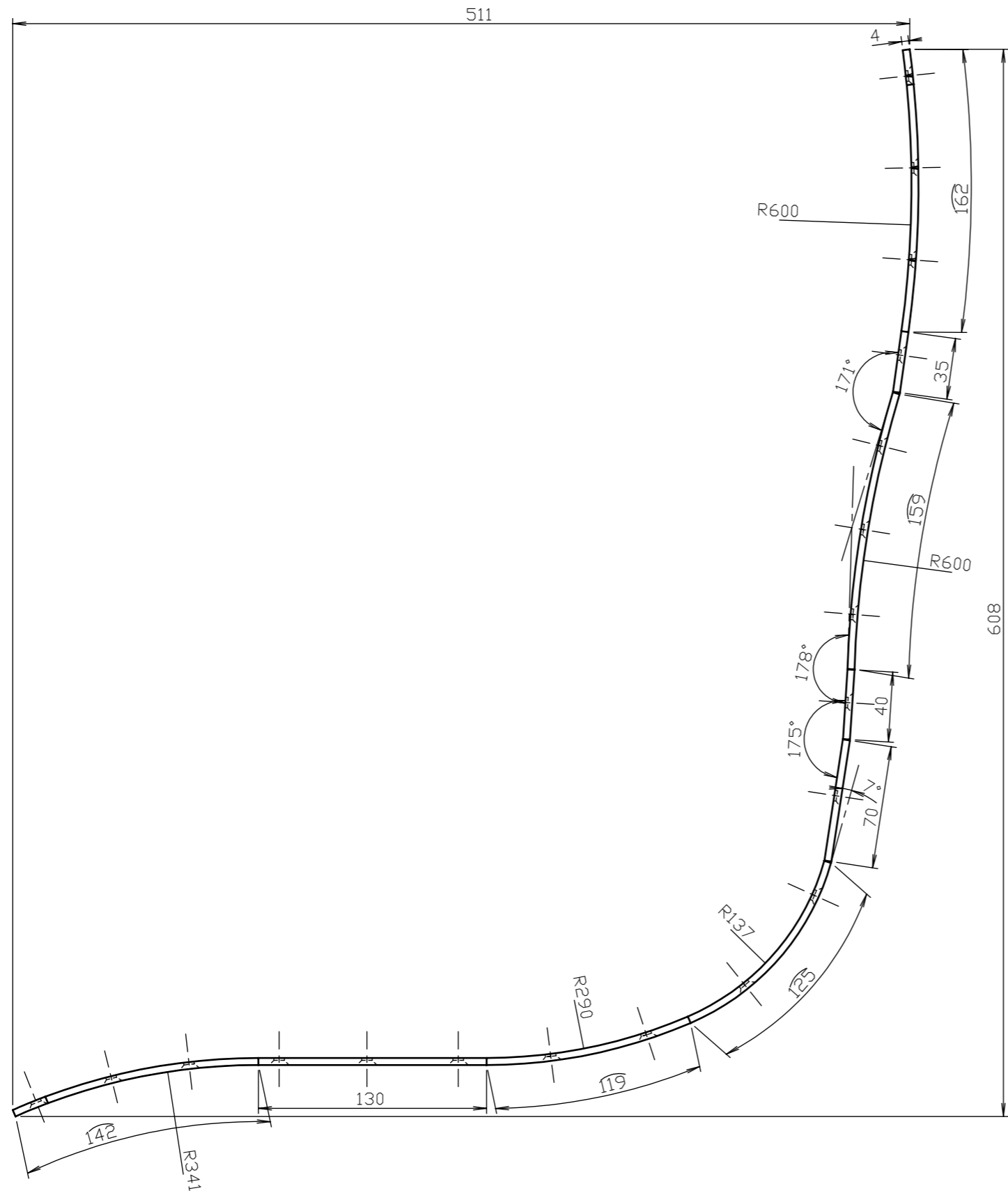


PŮ: práškový vypalovací lak RAL 7021 mat

Poz. Item	Název dílu / Part name	Konfig. / Config.	Č.výkr. / Dwg No.	Material	Ks/Qty	Kf. pl. Coef.	Plocha Surface	Hmotn. Weight
15	ŠROUB S PULK. HLAV	M6 x 50	ISO 7380		2			
14	VRUT SE ZAP. HLAVOU	5x30	vrut		21			
13	VRUT S PŮLKULATOU HL.	5x35	88096 (vrut PH)		14			
12	VRUT S PŮLKULATOU HL.	5x40	88096 (vrut PH)		2			
11	VRUT S PŮLKULATOU HL.	5x45	88096 (vrut PH)		18			
10	VRUT S PŮLKULATOU HL.	5x50	88096 (vrut PH)		8			
9	VRUT S PŮLKULATOU HL.	5x60	88096 (vrut PH)		4			
8	DŘEVĚNÝ HRANOL_0	03	LAV-DH-002	Termojasan/tropické dřevo	1	0.27	2.39	
7	DŘEVĚNÝ HRANOL_0	02	LAV-DH-002	Termojasan/tropické dřevo	2	0.26	2.37	
6	DŘEVĚNÝ HRANOL_0	01	LAV-DH-002	Termojasan/tropické dřevo	16	0.27	2.39	
5	STITEK	01	LAV-STITEK	Nerez	1	0.00	0.00	0.01
4	VZPĚRA_3	01	LAV-VZ-003	S235JR	2	1.00	0.04	1.37
3	SPOJKA_0	01	LAV-SP	S235JR	1	1.00	0.09	1.19
2	NOHA_3	10-OPRACOVÁNÍ T	LAV-NH-002	ENAC - 43 000	1	1.00	0.40	6.65
1	NOHA_3	10-OPRACOVÁNÍ N	LAV-NH-002	ENAC - 43 000	1	1.00	0.40	6.65

POKUD NENÍ UVEDENO JINAK: JEDNOTKY JSOU V MILIMETRECH DRSNOST: TOLERANCE: LINEÁRNÍ: ÚHLOVÁ:			OPRACOVÁNÍ:			ODSTRANIT OSTŘE HRANY			NEUPRAVOVAT MĚŘÍTKO VÝKRESU		ZMĚNA	
						SESTAVA						
						LAVIČKA EVO						
						LAV-SEST-004						
						MATERIÁL: SPOJOVACÍ MATERIÁL: NEREZ		Č. VÝKRESU		A3		
						HMOTNOST: 62,7 kg		MĚŘÍTKO: 1:20		LIST 1 Z 1 LISTŮ		

∇ (12,5/∇)



POKUD NENÍ UVEDENO JINAK: JEDNOTKY JSOU V MILIMETRECH DRSNOST: TOLERANCE: LINEÁRNÍ: ÚHLOVÁ:		ZINKOVÁNÍ: ŽÁROVÝ ZINEK NÁSTRÍK: VYPALOVACÍ PRAŠKOVÝ LAK		ODSTRANIT OSTRÉ HRANY		NEUPRAVOVAT MĚŘÍTKO VÝKRESU		ZMĚNA	
NAVRHL		JMÉNO		PODPIS		DATUM		NÁZEV: SPOJKA LAVIČKA EVO	
PŘEZKOUSEL									
SCHVÁLIL									
VÝROBA									
Z. JAKOSTI						MATERIÁL: S235JR		Č. VÝKRESU LAV-SP	
						HMOTNOST: 1,19 kg		MĚŘÍTKO: 1:5	
								LIST 1 Z 1 LISTŮ	

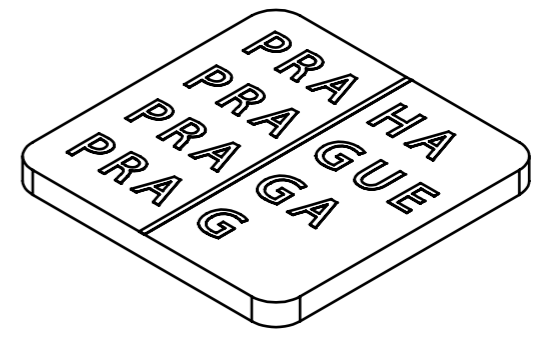
F
E
D
C
B
A

F
E
D
C
B
A

8 7 6 5 4 3 2

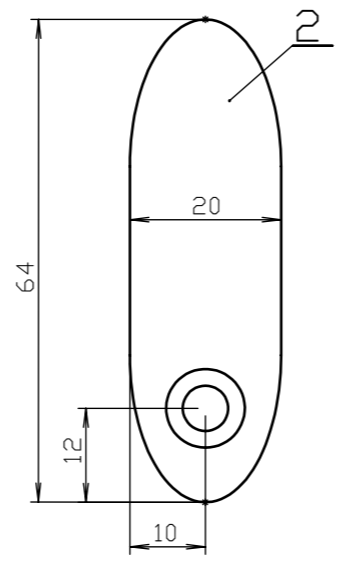
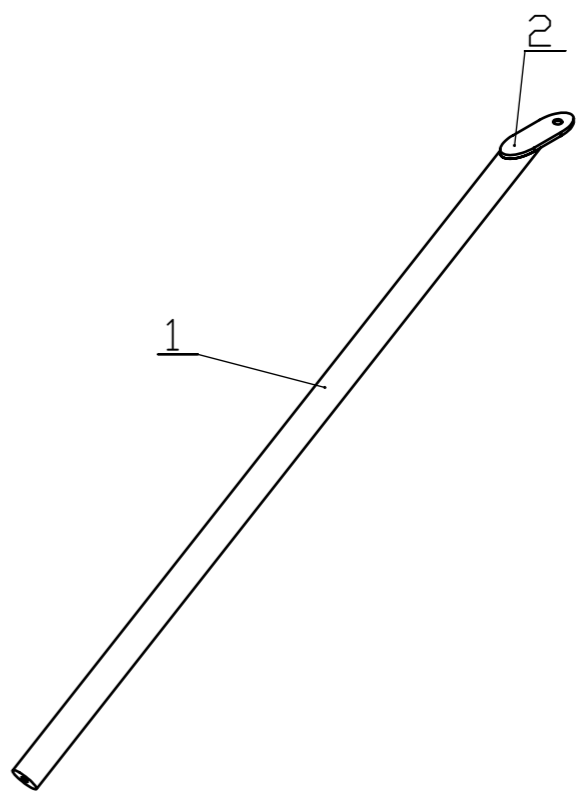
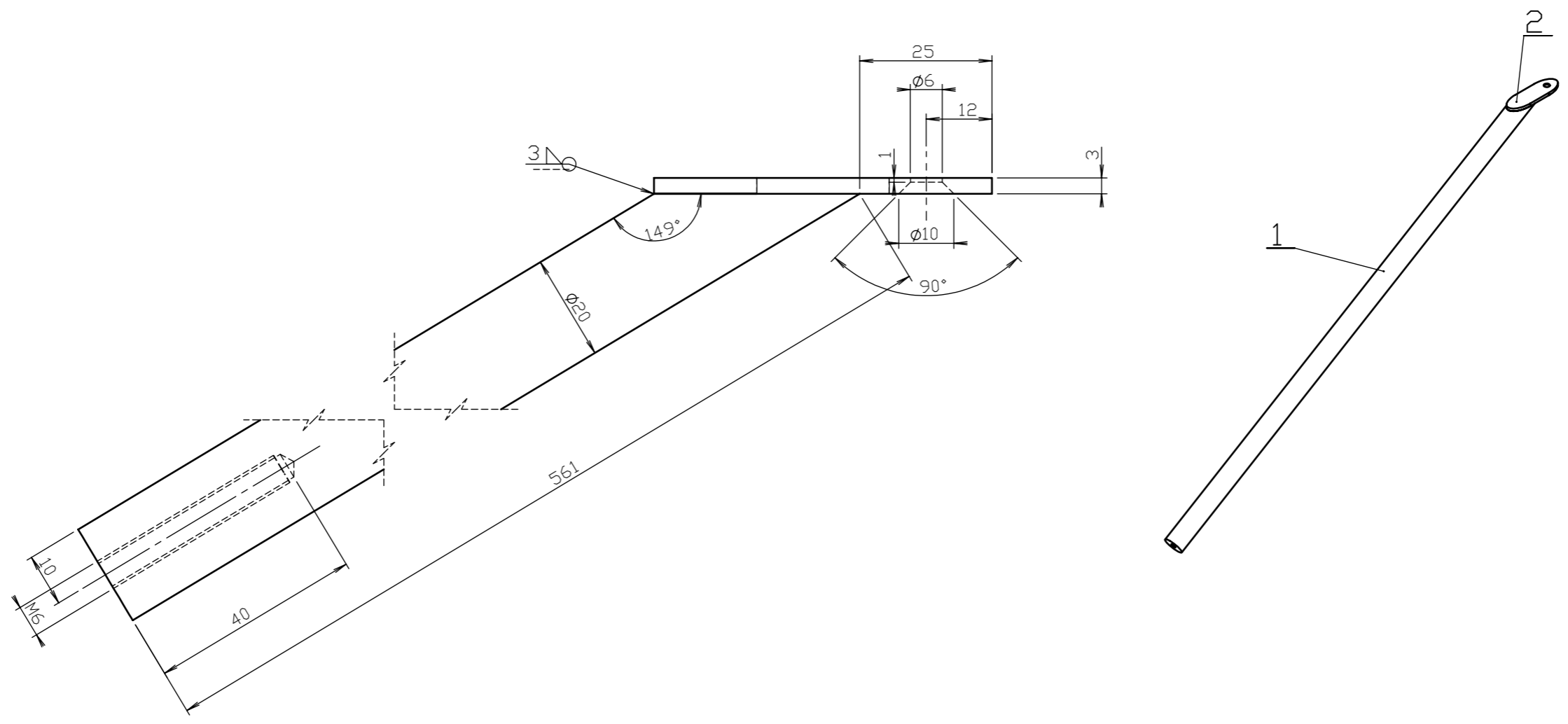
8 7 6 5 4 3 2

√(12,5/)



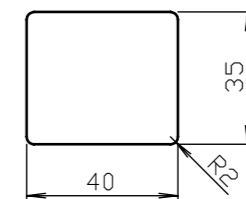
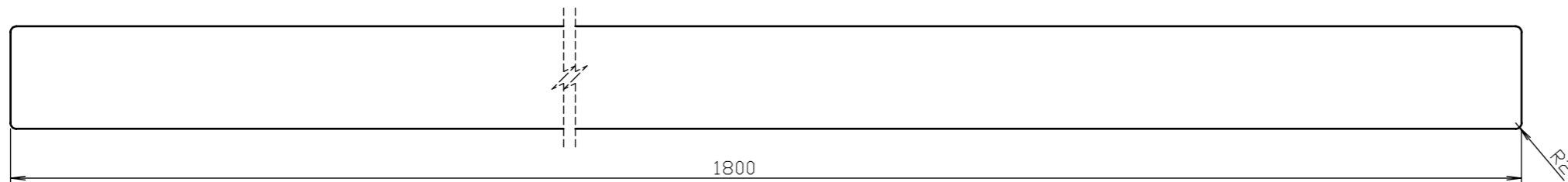
POKUD NENÍ UVEDENO JINAK: JEDNOTKY JSOU V MILIMETRECH		OPRACOVÁNÍ:		ODSTRANIT OSTŘE HRANY		NEUPRAVOVAT MĚŘÍTKO VÝKRESU		ZMĚNA	
DRSNOST:						ŠTÍTEK			
TOLERANCE:									
LINEÁRNÍ:						NÁZEV:			
ÚHLOVÁ:						LAVIČKA EVO			
NAVRHL	JMÉNO	PODPIS	DATUM			Č. VÝKRESU		A3	
PŘEZKOUSEL						LAV-STITEK			
SCHVÁLIL						MĚŘÍTKO: 5:1		LIST 1 Z 1 LISTŮ	
VÝROBA						MATERIÁL:			
Z. JAKOSTI						NEREZ			
						HMOTNOST: 0,01 kg			

√ (12,5/)

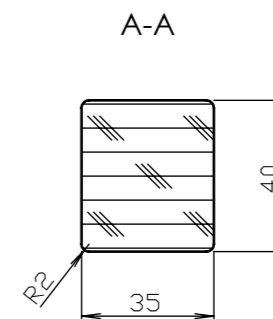
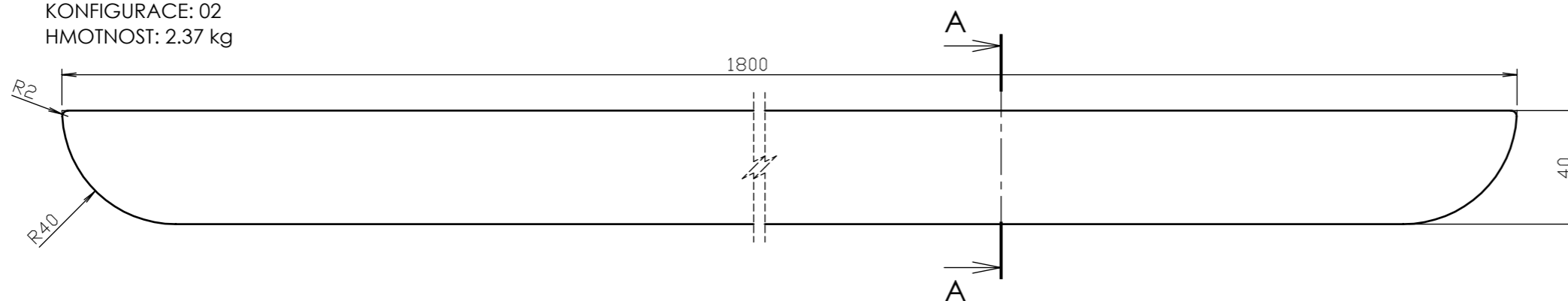


2	Plech / Sheet	3	64	20	-		1	0.03
1	Tyč / Bar $\varnothing 20$				561	EN 10060	1	1.34
#	Popis / Description	Tl./Thk.	A	B	L	Norm	Ks./Qty.	Hm./Wt. (kg)
POKUD NENÍ UVEDENO JINAK: JEDNOTKY JSOU V MILIMETRECH		ZINKOVÁNÍ: ŽÁROVÝ ZINEK		ODSTRANIT OSTRÉ HRANY		NEUPRAVOVAT MĚŘÍTKO VÝKRESU		ZMĚNA
DRSNOST:		NÁSTŘIK: VYPALOVACÍ PRAŠKOVÝ LAK				<p style="text-align: center;">VZPĚRA</p> <p style="text-align: center;">LAVIČKA EVO</p>		
TOLERANCE:								
LINEÁRNÍ:						NÁZEV:		
ÚHLOVÁ:						Č. VÝKRESU		
NAVRHL	JMÉNO	PODPIS	DATUM			LAV-VZ-003		A3
PŘEZKOUSEL								
SCHVÁLIL								
VÝROBA								
Z. JAKOSTI				MATERIÁL:				
				S235JR				
				HMOTNOST: 1,37 kg		MĚŘÍTKO: 1:1		LIST 1 Z 1 LISTŮ

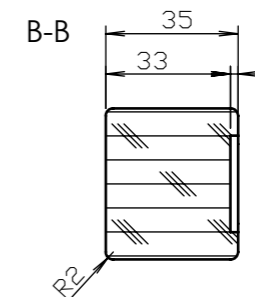
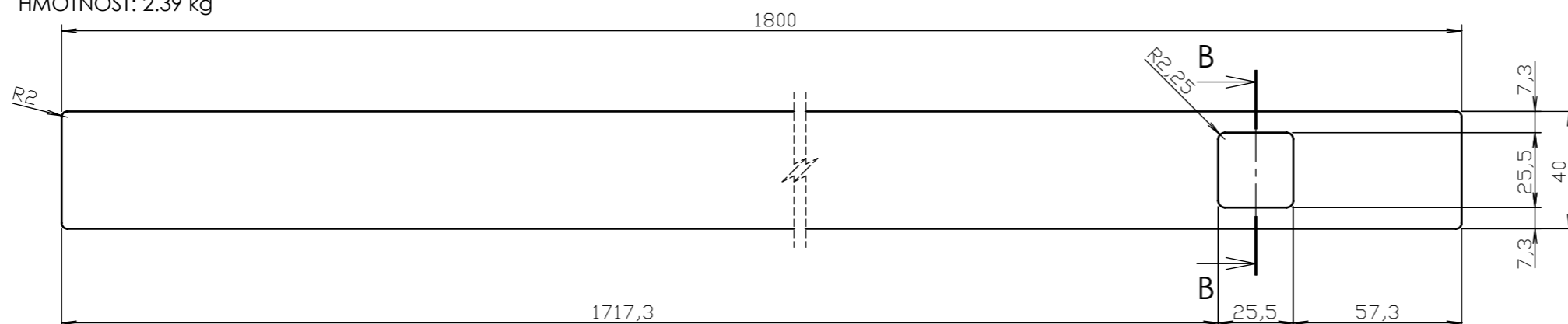
KONFIGURACE: 01
HMOTNOST: 2.39 kg



KONFIGURACE: 02
HMOTNOST: 2.37 kg

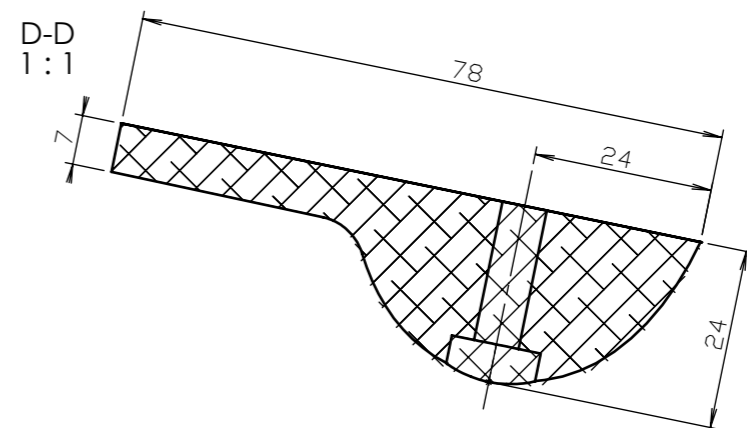
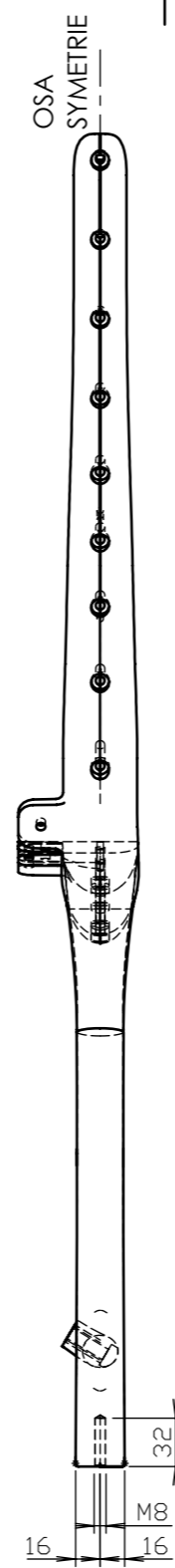
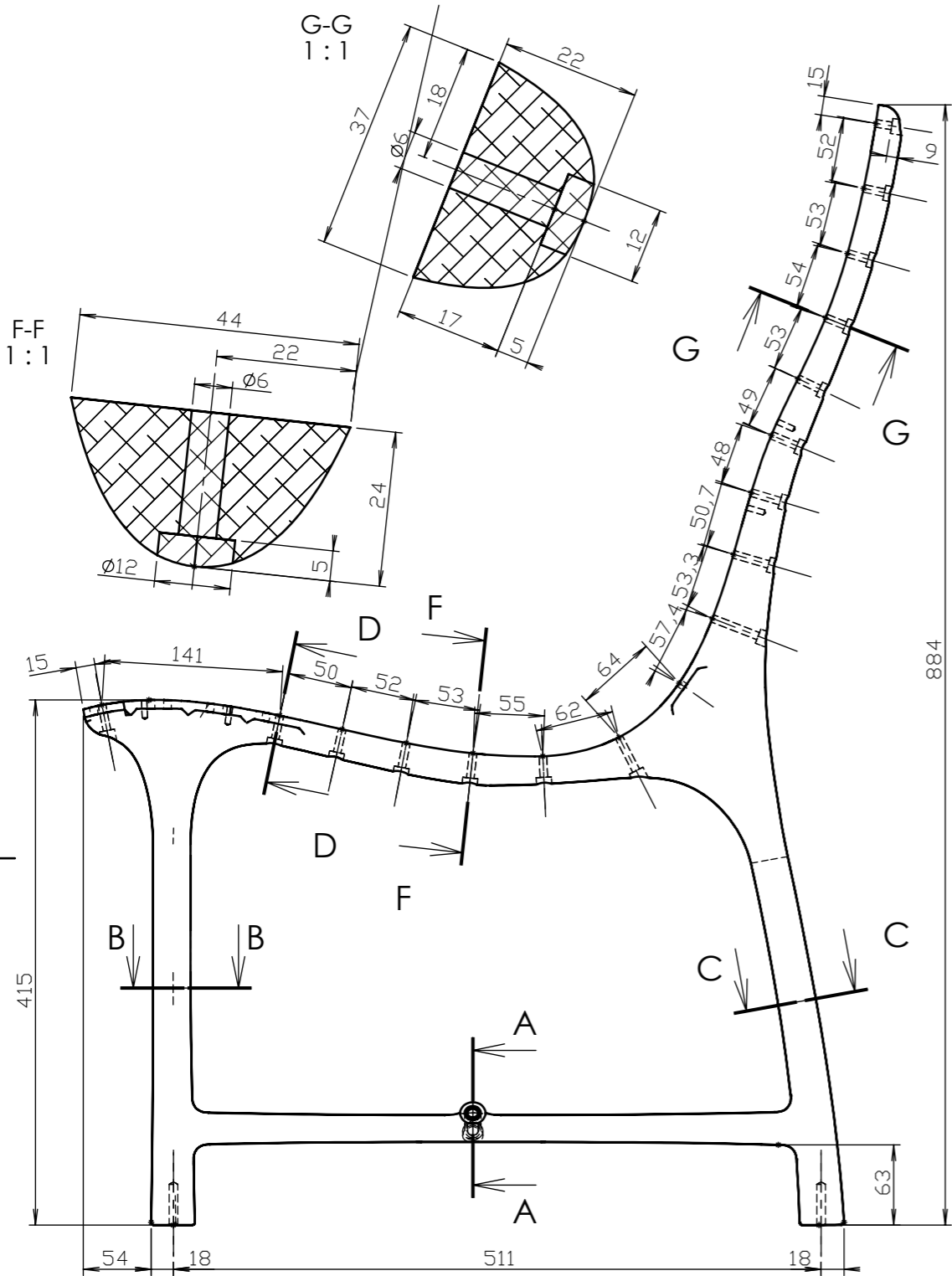


KONFIGURACE: 03
HMOTNOST: 2.39 kg



POKUD NENÍ UVEDENO JINAK: JEDNOTKY JSOU V MILIMETRECH		POVRCHOVÁ ÚPRAVA: OLEJ TMAVÉHO ODSTÍNU		ODSTRANIT OSTRÉ HRANY		NEUPRAVOVAT MĚŘÍTKO VÝKRESU		ZMĚNA	
DRSNOST: TOLERANCE: LINEÁRNÍ: ÚHLOVÁ:								NÁZEV: DŘEVĚNÝ HRANOL LAVIČKA EVO	
NAVRHL	JMÉNO	PODPIS	DATUM					Č. VÝKRESU LAV-DH-002	
PŘEZKOUSEL								A3	
SCHVÁLIL									
VÝROBA									
Z. JAKOSTI						MATERIÁL: TERMOJASAN / TROPICKÉ DŘEVO min. hustota 900 kg/m3 (MC 12%)			
						HMOTNOST:		MĚŘÍTKO: 1:2	LIST 1 Z 1 LISTŮ

√(12,5/)



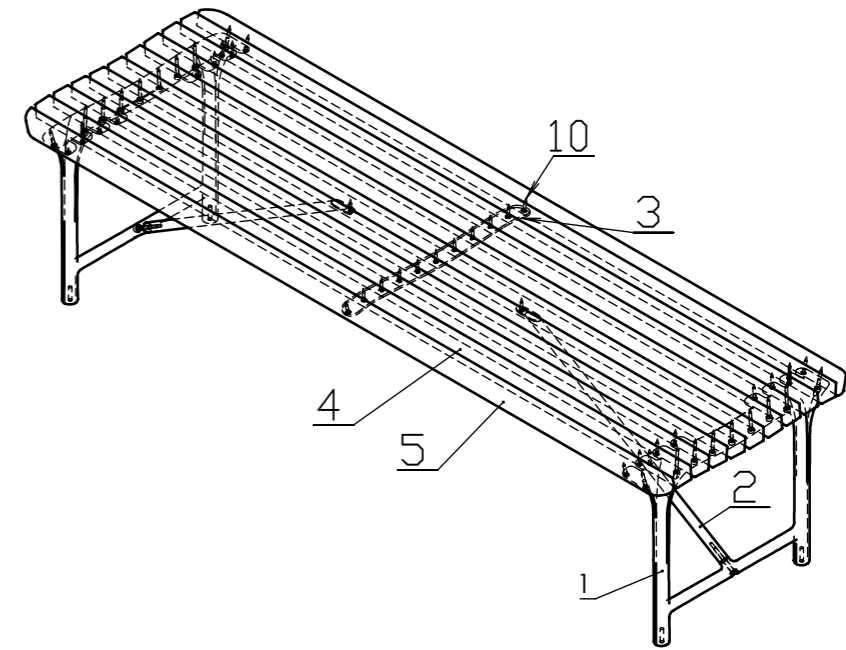
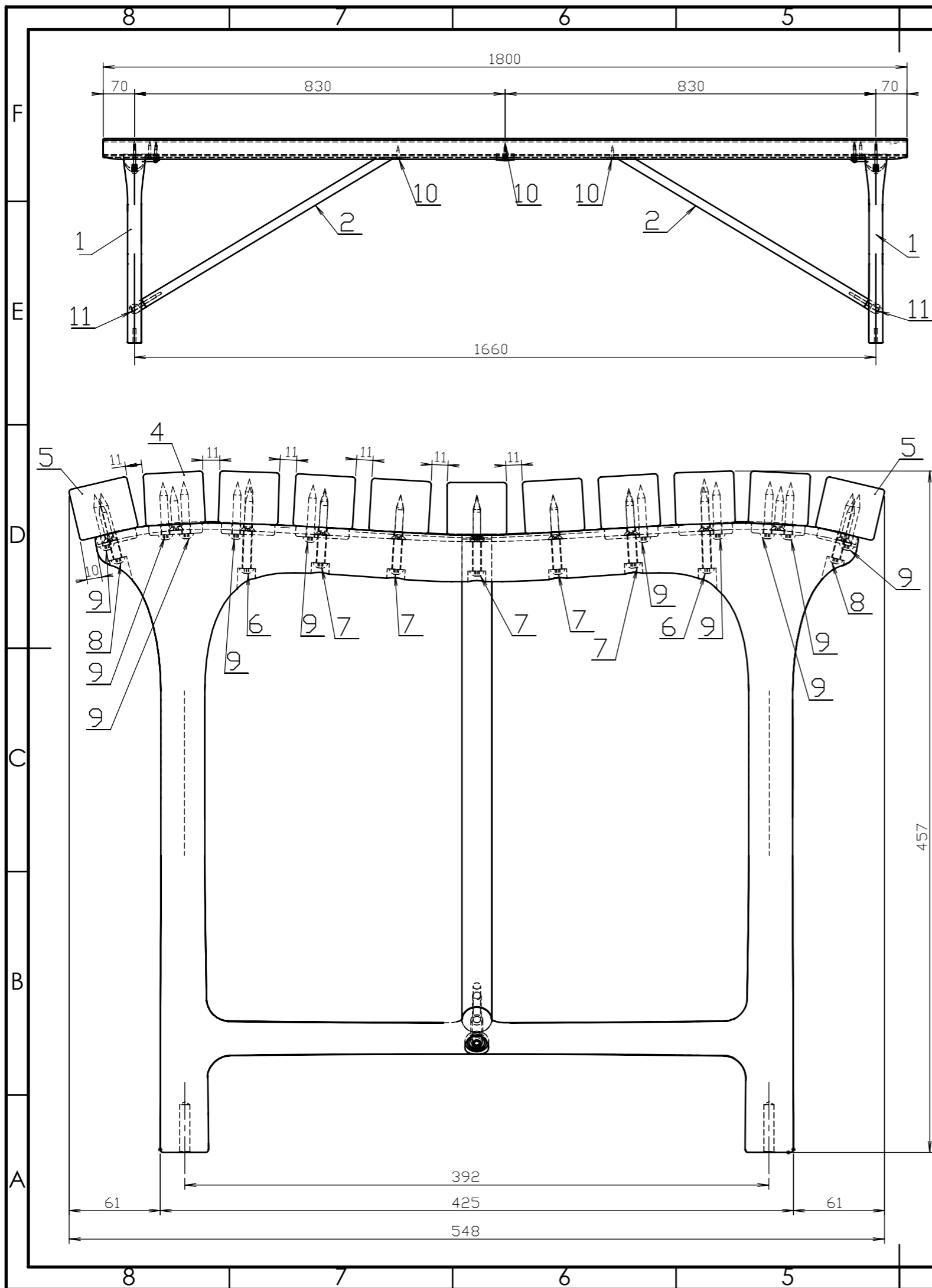
KONFIGURACE: 10-OPRACOVÁNÍ T

KONFIGURACE: 10-OPRACOVÁNÍ N

OBROBENÁ PLOCHA

OBROBENÁ PLOCHA

POKUD NENÍ UVEDENO JINAK: JEDNOTKY JSOU V MILIMETRECH		NÁSTRÍK: VYPALOVACÍ PRAŠKOVÝ LAK		ODSTRANIT OSTRÉ HRANY		NEUPRAVOVAT MĚŘÍTKO VÝKRESU		ZMĚNA	
DRSNOST:									
TOLERANCE:									
LINEÁRNÍ:									
ÚHLOVÁ:									
		JMÉNO		PODPIS		DATUM		NÁZEV:	
NAVRHL								NOHA	
PŘEZKOUSEL								LAVIČKA EVO	
SCHVÁLIL								NÁZEV:	
VÝROBA								LAVIČKA EVO	
Z. JAKOSTI								NÁZEV:	
						MATERIÁL:		Č. VÝKRESU	
						ENAC - 43 000		LAV-NH-002	
						HMOTNOST: 6.65 kg		MĚŘÍTKO: 1:5	
								LIST 1 Z 1 LISTŮ	

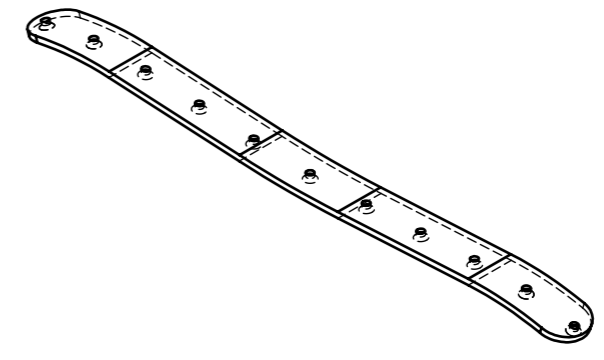
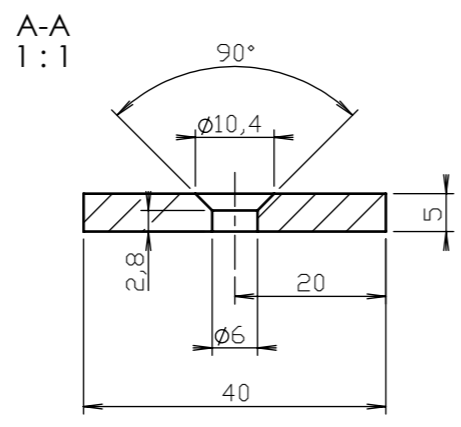
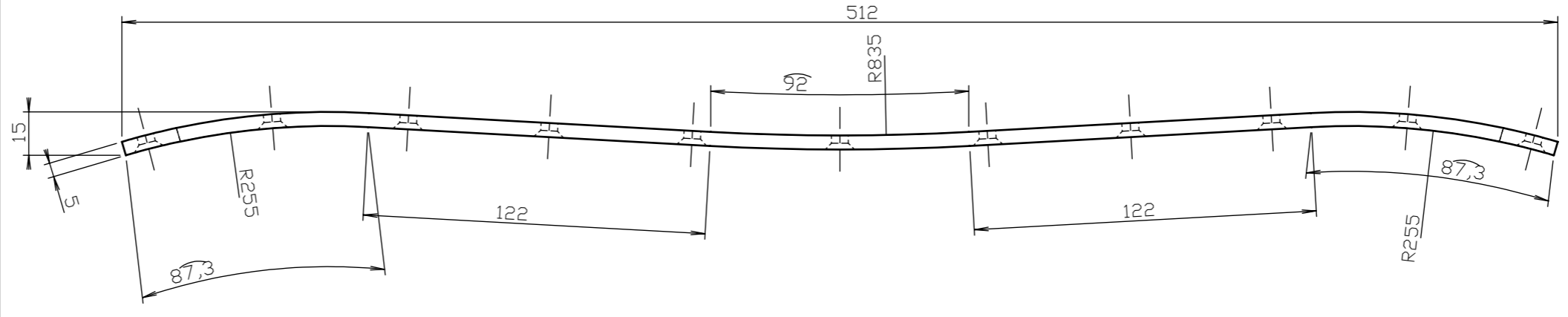
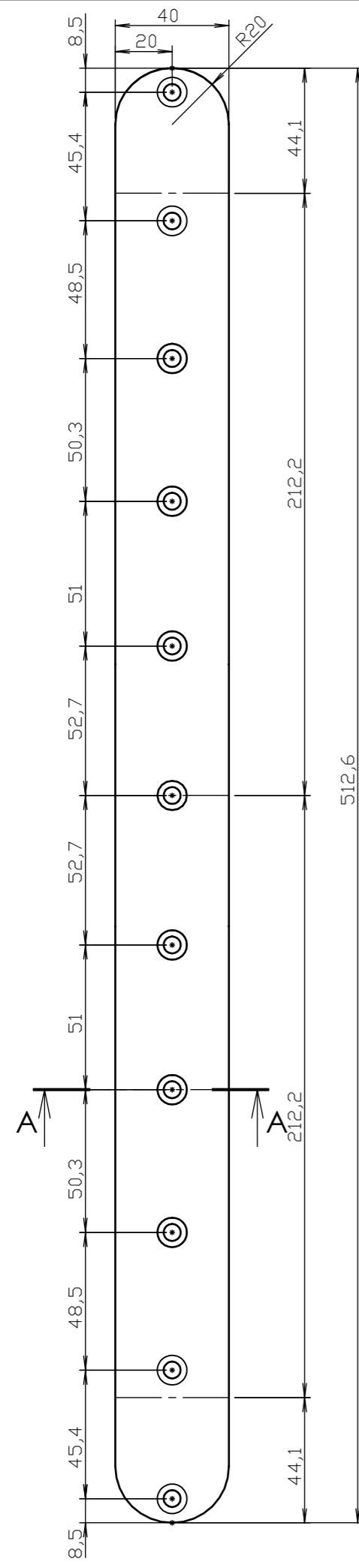


PÚ: práškový vypalovací lak RAL 7021 mat

Poz. Item	Název dílu / Part name	Konfig. / Config.	Č.výkr. / Dwg No.	Material	Ks/Qty	Kf. pl. Coef.	Plocha Surface	Hmotn. Weight
11	ŠR. S ČOČK. HL. S LÍMCEM	M6x60	ISO 7380+límec		2			
10	VRUT SE ZAP. HLAVOU	5x30	vrut		13			
9	VRUT S PŮLKULATOU HL.	5x35	88096 (vrut PH)		20			
8	VRUT S PŮLKULATOU HL.	5x45	88096 (vrut PH)		4			
7	VRUT S PŮLKULATOU HL.	5x50	88096 (vrut PH)		10			
6	VRUT S PŮLKULATOU HL.	5x60	88096 (vrut PH)		4			
5	DŘEVĚNÝ HRANOL_0	02	LAV-DH-002	Termojasan/tropické dřevo	2	0.26	2.37	
4	DŘEVĚNÝ HRANOL_0	01	LAV-DH-002	Termojasan/tropické dřevo	9	0.27	2.39	
3	SPOJKA_BOP	01	LAV-SP-BOP	S235JR	1	1.00	0.05	0.77
2	VZPĚRA	01	LAV-VZ-BOP-003	S235JR	2	1.00	0.04	1.57
1	NOHA_BOP_3	01	LAV-NH-BOP-002	ENAC - 43 000	2	1.00	0.20	5.50

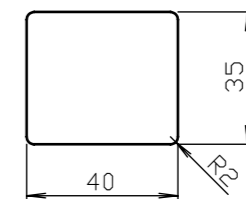
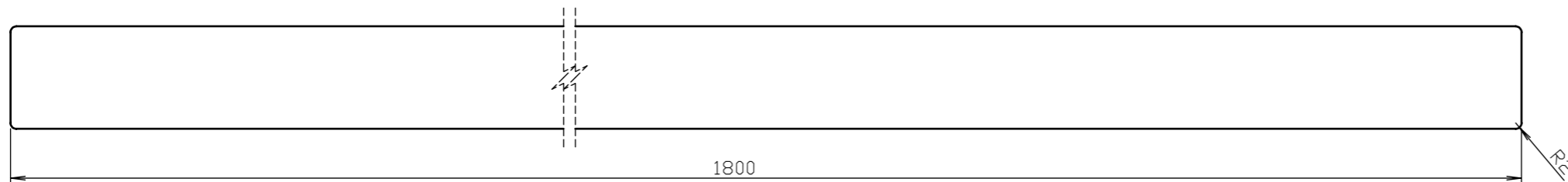
POKUD NENÍ UVEDENO JINAK: JEDNOTKY JSOU V MILIMETRECH			OPRACOVÁNÍ:			ODSTRANIT OSTRÉ HRANY			NEUPRAVOVAT MĚŘÍTKO VÝKRESU		ZMĚNA		
DRSNOST:									SESTAVA LAVIČKA EVO BEZ OPĚRADLA				
TOLERANCE:													
LINEÁRNÍ:									LAV-SEST-BOP-004				
ÚHLOVÁ:													
NAVRHL			JMÉNO			PODPIS			DATUM			NÁZEV:	
PŘEZKOUSEL												Č. VÝKRESU	
SCHVÁLIL												A3	
VÝROBA												MĚŘÍTKO: 1:10	
Z. JAKOSTI									MATERIAL:			LIST 1 Z 1 LISTŮ	
									SPOJOVACÍ MATERIÁL: NEREZ				
									HMOTNOST: 41,2 kg				

√(12,5/)

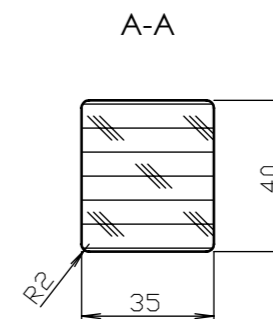
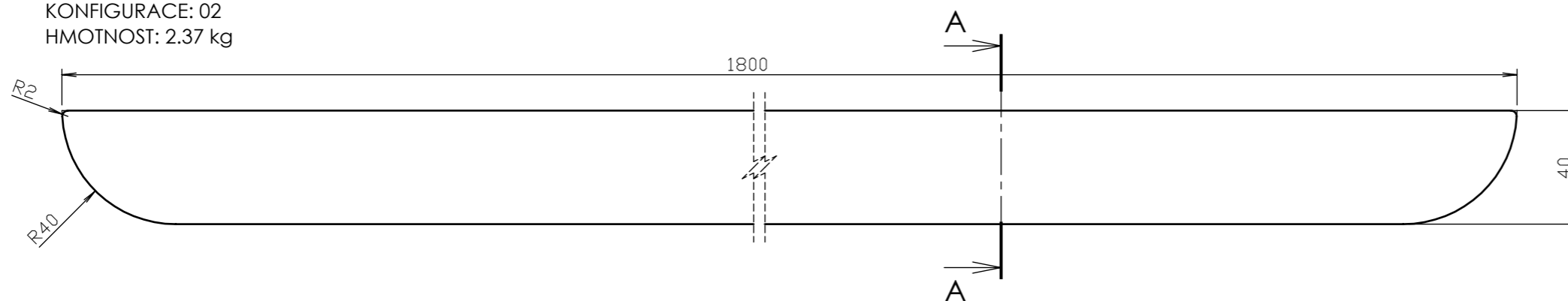


POKUD NENÍ UVEDENO JINAK: JEDNOTKY JSOU V MILIMETRECH		ZINKOVÁNÍ: ŽÁROVÝ ZINEK NÁSTRÍK: VYPALOVACÍ PRAŠKOVÝ LAK		ODSTRANIT OSTRÉ HRANY		NEUPRAVOVAT MĚŘÍTKO VÝKRESU		ZMĚNA	
DRSNOST:						SPOJKA			
TOLERANCE:									
LINEÁRNÍ:						LAVIČKA EVO BEZ OPĚRADLA			
ÚHLOVÁ:									
NAVRHL	JMÉNO	PODPIS	DATUM			NÁZEV:		LAV-SP-BOP	
PŘEZKOUSEL						Č. VÝKRESU			
SCHVÁLIL						MATERIÁL:			
VÝROBA						S235JR			
Z. JAKOSTI						HMOTNOST: 0,77 kg			
						MĚŘÍTKO: 1:2		LIST 1 Z 1 LISTŮ	

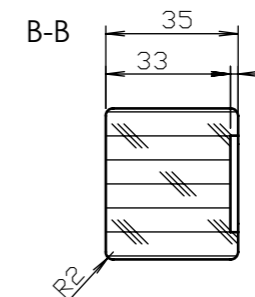
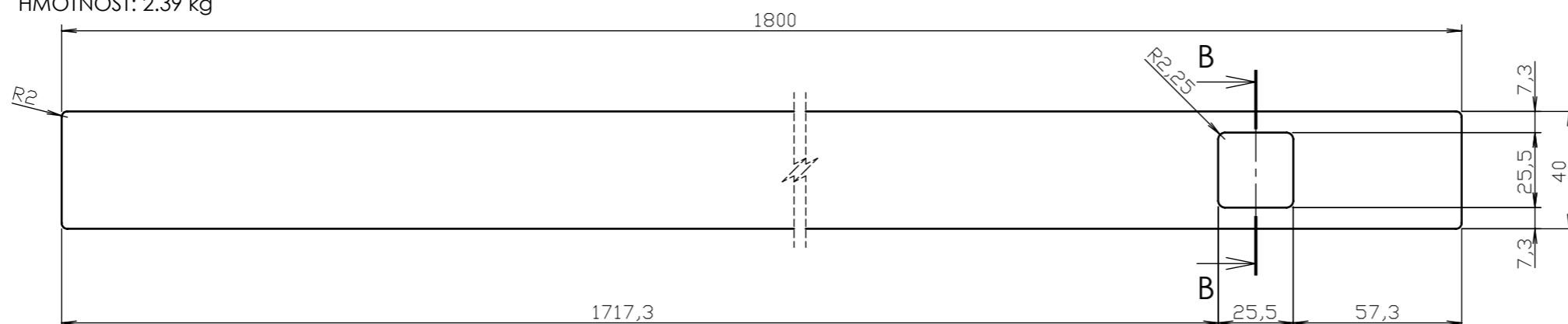
KONFIGURACE: 01
HMOTNOST: 2.39 kg



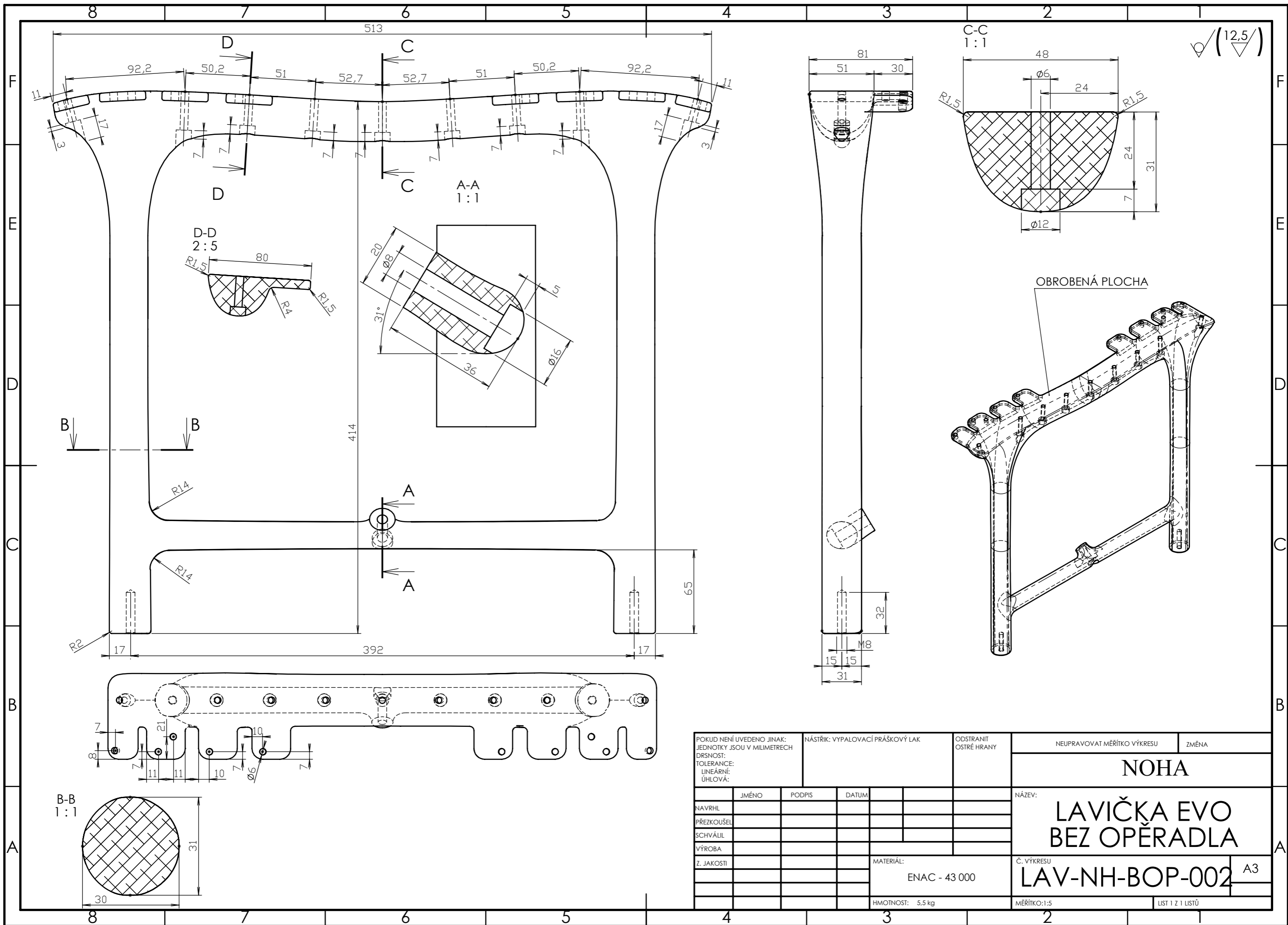
KONFIGURACE: 02
HMOTNOST: 2.37 kg



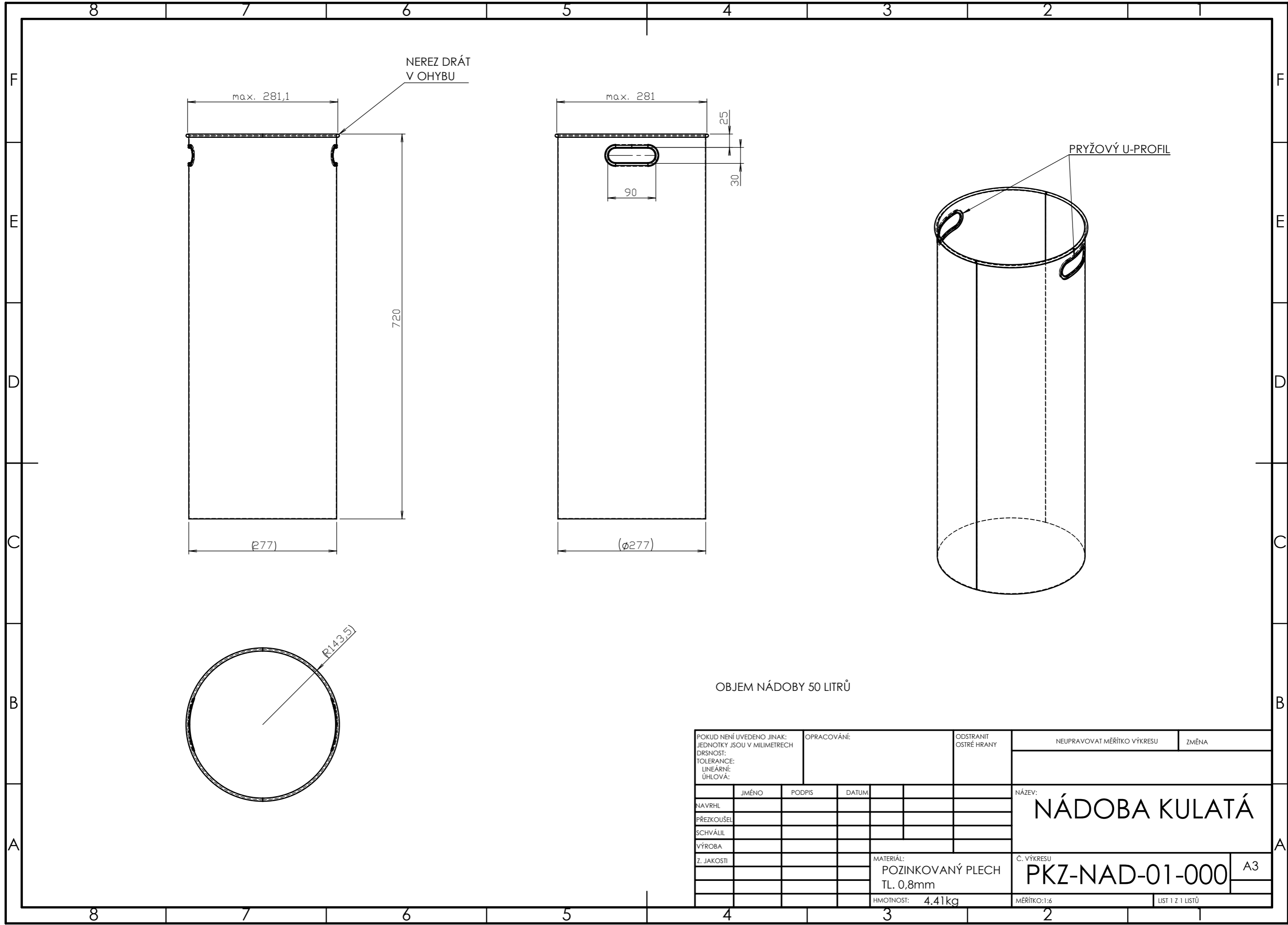
KONFIGURACE: 03
HMOTNOST: 2.39 kg



POKUD NENÍ UVEDENO JINAK: JEDNOTKY JSOU V MILIMETRECH		POVRCHOVÁ ÚPRAVA: OLEJ TMAVÉHO ODSTÍNU		ODSTRANIT OSTRÉ HRANY		NEUPRAVOVAT MĚŘÍTKO VÝKRESU		ZMĚNA	
DRSNOST:						NÁZEV: DŘEVĚNÝ HRANOL LAVIČKA EVO			
TOLERANCE: LINEÁRNÍ:								Č. VÝKRESU LAV-DH-002	
ÚHLOVÁ:						MĚŘÍTKO: 1:2		LIST 1 Z 1 LISTŮ	
NAVRHL	JMÉNO	PODPIS	DATUM			MATERIÁL: TERMOJASAN / TROPICKÉ DŘEVO min. hustota 900 kg/m3 (MC 12%)			
PŘEZKOUSEL						HMOTNOST:			
SCHVÁLIL									
VÝROBA									
Z. JAKOSTI									



POKUD NEJÍ UVEDENO JINAK: JEDNOTKY JSOU V MILIMETRECH		NÁSTRÍK: VYPALOVACÍ PRAŠKOVÝ LAK		ODSTRANIT OSTRÉ HRANY		NEUPRAVOVAT MĚŘÍTKO VÝKRESU		ZMĚNA	
DRSNOST:						NÁZEV: LAVIČKA EVO BEZ OPĚRADLA		A3	
TOLERANCE:									
LINEÁRNÍ:						Č. VÝKRESU LAV-NH-BOP-002		MĚŘÍTKO: 1:5	
ÚHLOVÁ:									
MATERIAL:		ENAC - 43 000		HMOTNOST: 5,5 kg		LIST 1 Z 1 LISTŮ			



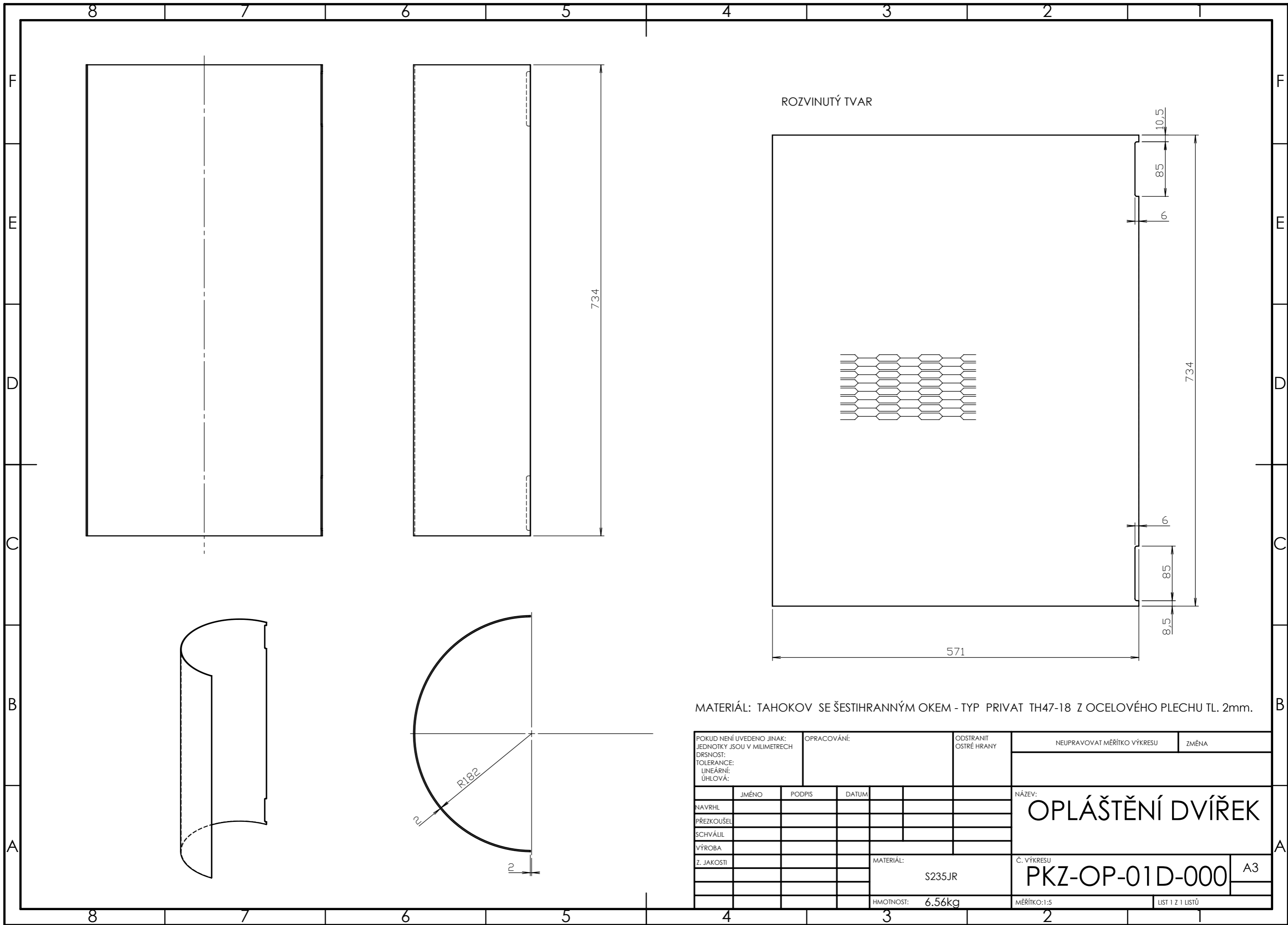
NEREZ DRÁT
V OHYBU

PRYŽOVÝ U-PROFIL

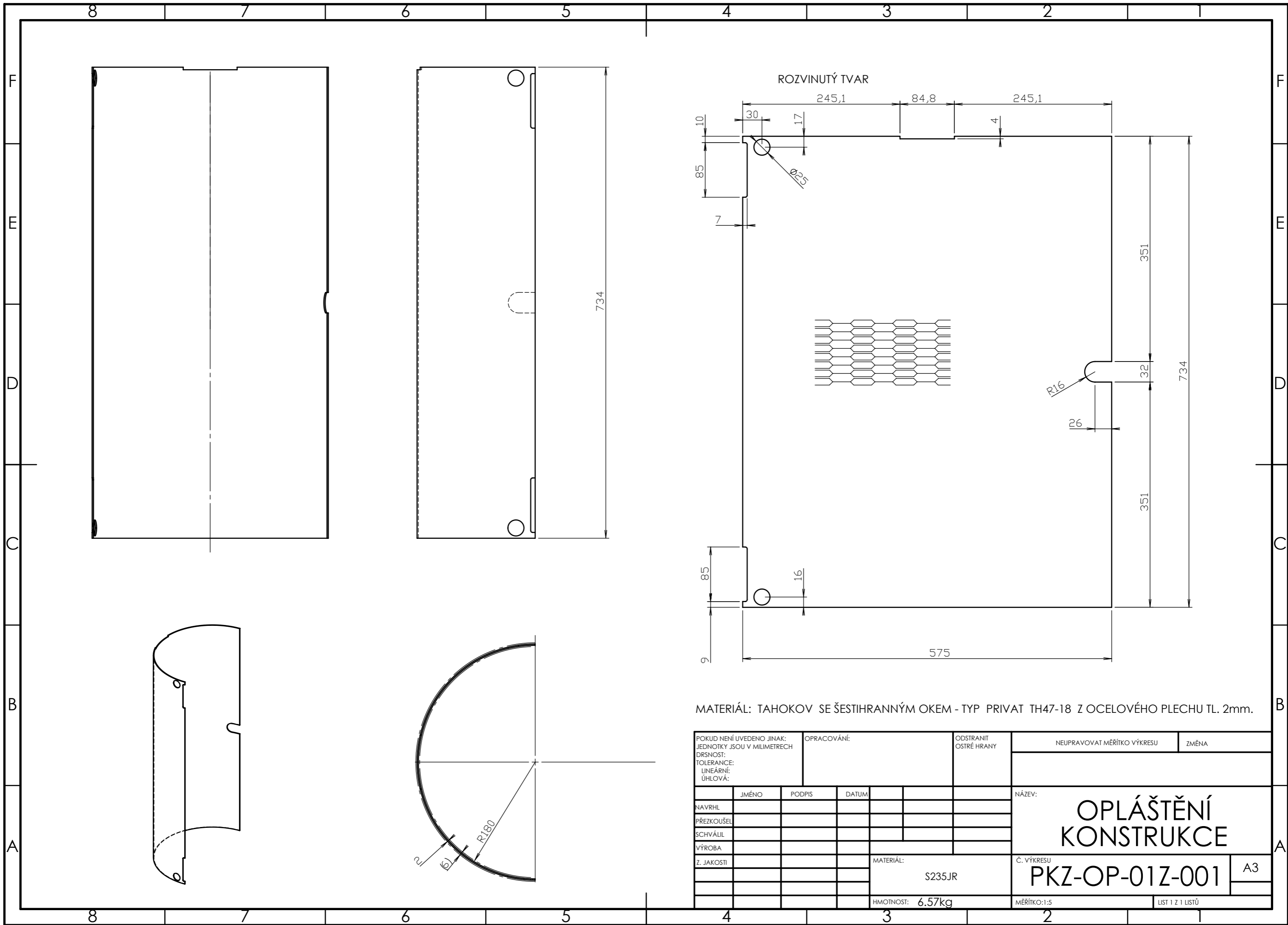
OBJEM NÁDOBY 50 LITRŮ

POKUD NENÍ UVEDENO JINAK: JEDNOTKY JSOU V MILIMETRECH		OPRACOVÁNÍ:		ODSTRANIT OSTRÉ HRANY		NEUPRAVOVAT MĚŘÍTKO VÝKRESU		ZMĚNA	
DRSNOST:									
TOLERANCE:									
LINEÁRNÍ:									
ÚHLOVÁ:									
	JMÉNO	PODPIS	DATUM			NÁZEV: NÁDOBA KULATÁ			
NAVRHL									
PŘEZKOUSEL									
SCHVÁLIL									
VÝROBA									
Z. JAKOSTI						MATERIÁL: POZINKOVANÝ PLECH TL. 0,8mm		Č. VÝKRESU PKZ-NAD-01-000	
						HMOTNOST: 4.41kg		MĚŘÍTKO: 1:6	
								LIST 1 Z 1 LISTŮ	

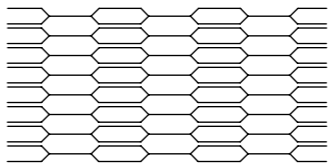
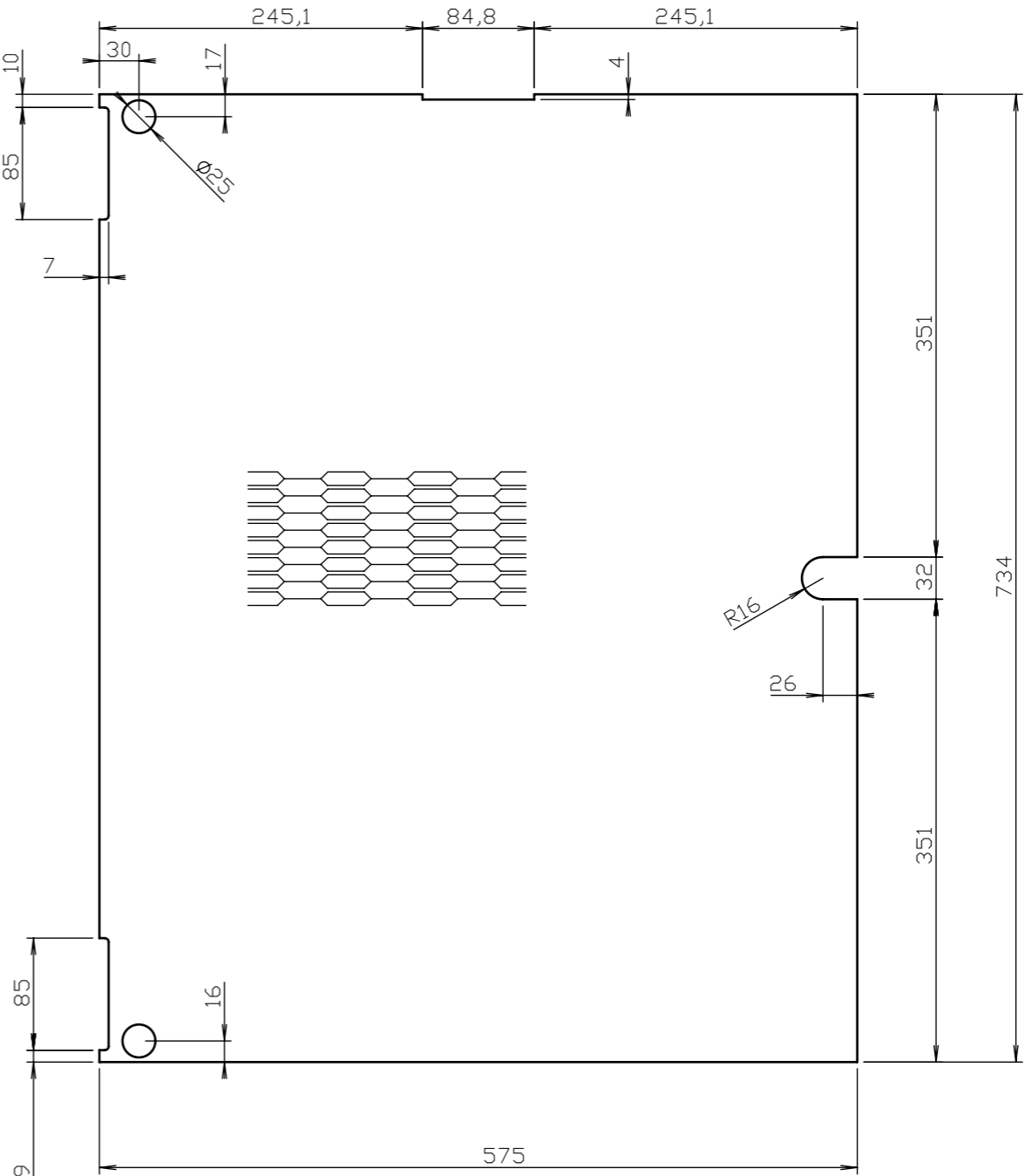
A3



POKUD NEJÍ UVEDENO JINAK: JEDNOTKY JSOU V MILIMETRECH		OPRACOVÁNÍ:		ODSTRANIT OSTRÉ HRANY		NEUPRAVOVAT MĚŘÍTKO VÝKRESU		ZMĚNA	
DRSNOST:									
TOLERANCE:									
LINEÁRNÍ:									
ÚHLOVÁ:									
	JMÉNO	PODPIS	DATUM			NÁZEV: OPLÁŠTĚNÍ DVÍŘEK			
NAVRHL									
PŘEZKOUSEL									
SCHVÁLIL									
VÝROBA									
Z. JAKOSTI					MATERIÁL:	Č. VÝKRESU			
					S235JR	PKZ-OP-01D-000			
					HMOTNOST: 6.56kg	MĚŘÍTKO: 1:5		A3	
						LIST 1 Z 1 LISTŮ			



ROZVINUTÝ TVAR



MATERIÁL: TAHOKOV SE ŠESTIHRANNÝM OKEM - TYP PRIVAT TH47-18 Z OCELOVÉHO PLECHU TL. 2mm.

POKUD NENÍ UVEDENO JINAK: JEDNOTKY JSOU V MILIMETRECH		OPRACOVÁNÍ:		ODSTRANIT OSTRÉ HRANY		NEUPRAVOVAT MĚRÍTKO VÝKRESU		ZMĚNA	
DRSNOST:									
TOLERANCE:									
LINEÁRNÍ:									
ÚHLOVÁ:									
	JMÉNO	PODPIS	DATUM			NÁZEV:			
NAVRHL						OPLÁŠTĚNÍ KONSTRUKCE			
PŘEZKOUSEL									
SCHVÁLIL						Č. VÝKRESU			
VÝROBA						PKZ-OP-01Z-001			
Z. JAKOSTI						MĚRÍTKO: 1:5			
						MATERIÁL:			
						S235JR			
						HMOTNOST: 6.57kg			
						LIST 1 Z 1 LISTŮ			

**OPLÁŠTĚNÍ
KONSTRUKCE**

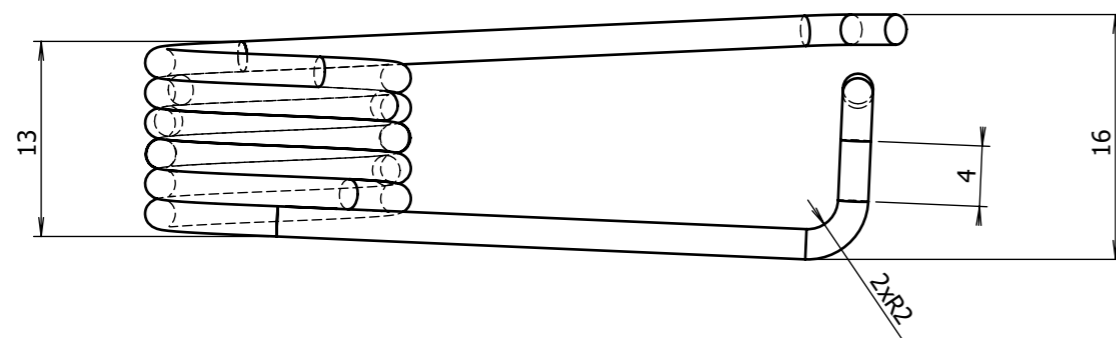
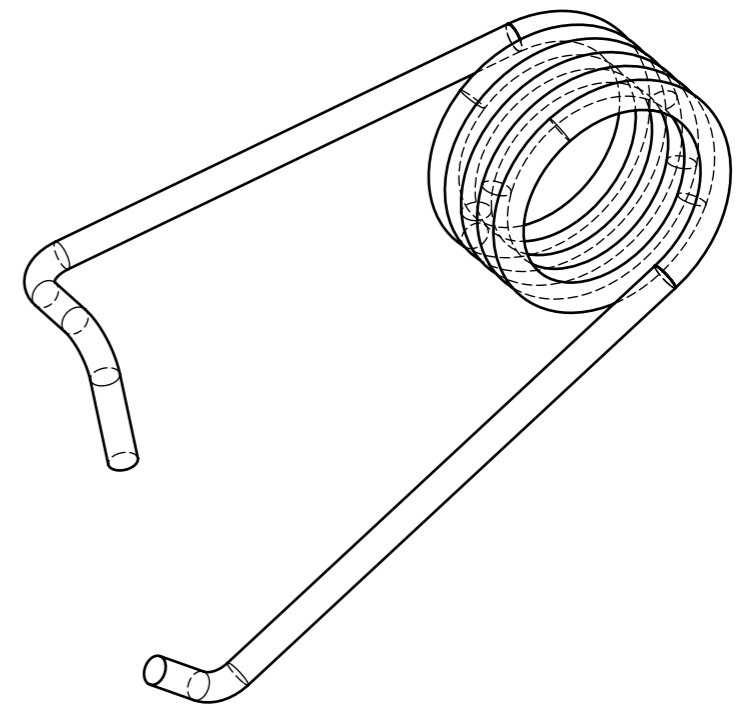
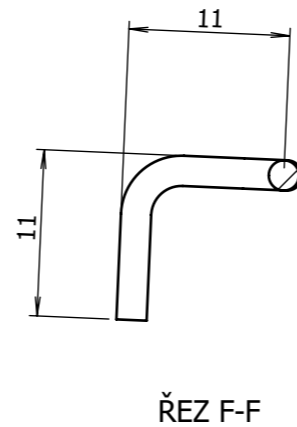
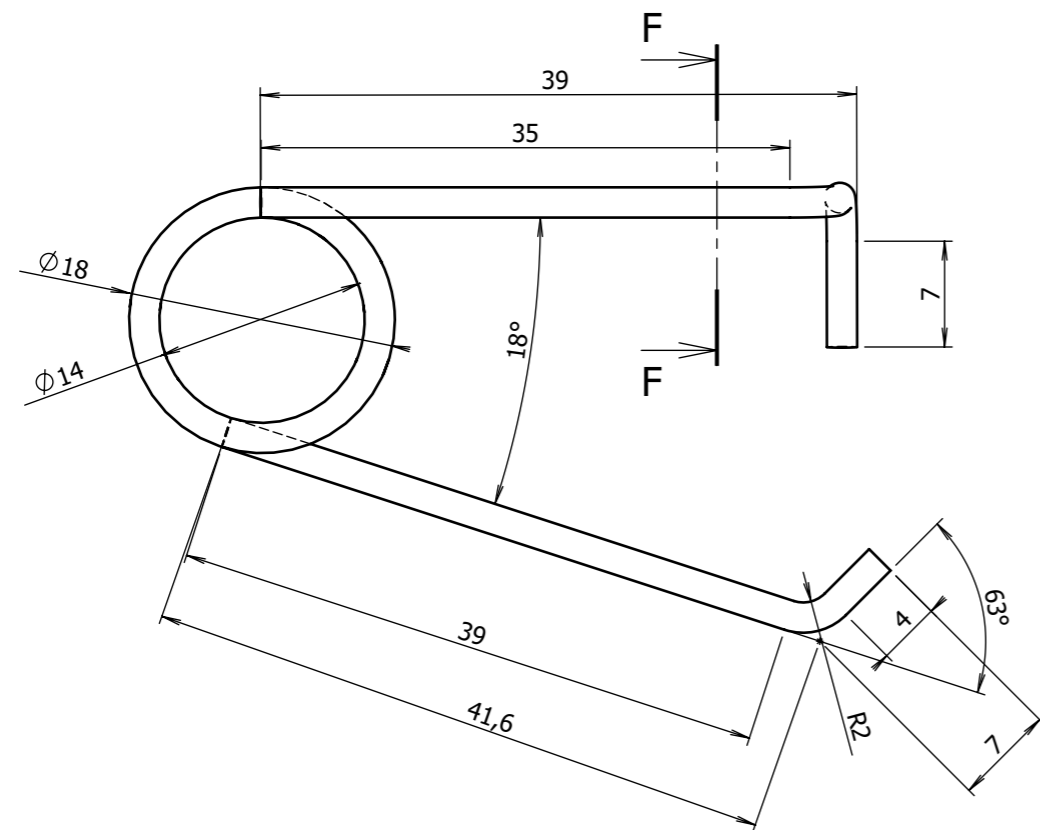
PKZ-OP-01Z-001

A3

MĚRÍTKO: 1:5

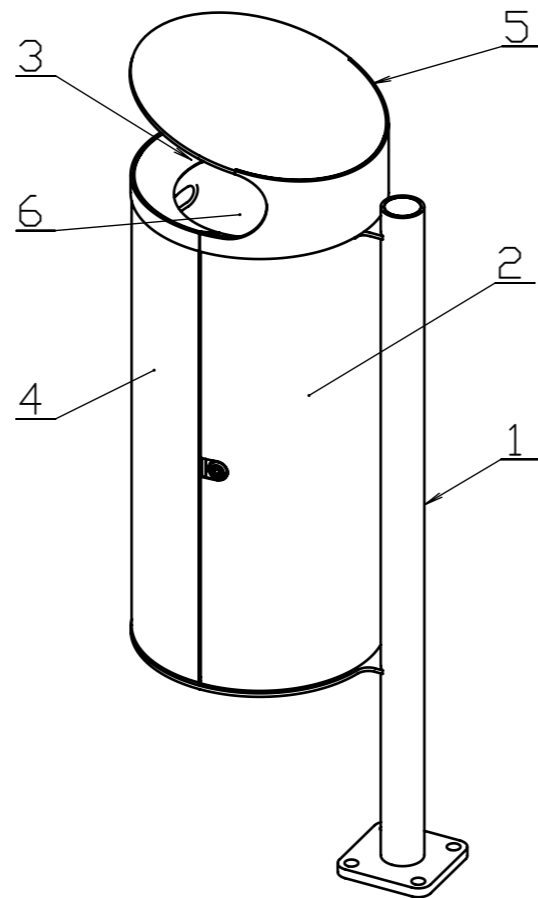
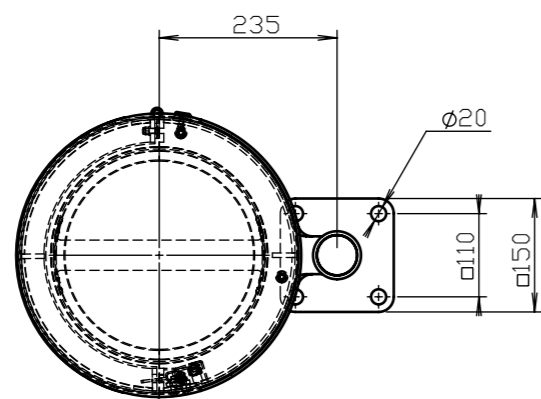
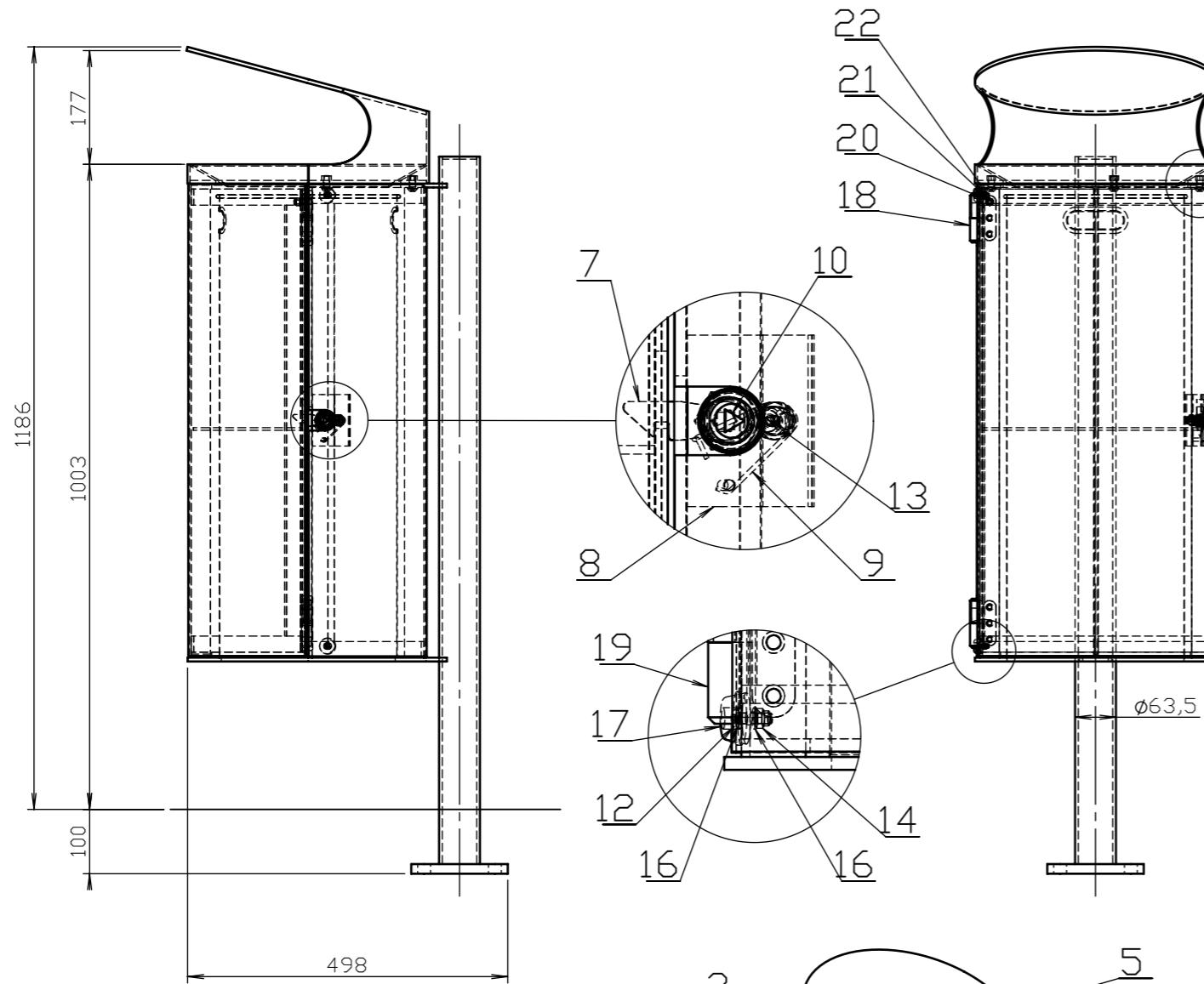
LIST 1 Z 1 LISTŮ

TABULKA OPRAV				
OZN.	POPIS	DATUM	PROVEDL	SCHVÁLIL



PRUŽINA: 5,45 ZÁVITŮ
MATERIÁL: DRÁT PRUŽINOVÁ OCEL ϕ 2mm
GALVANICKY ZINKOVAT

POKUD NENÍ UVEDENO JINAK: JEDNOTKY JSOU V MILIMETRECH		OPRACOVÁNÍ:		ODSTRANIT OSTRÉ HRANY		NEUPRAVOVAT MĚŘÍTKO VÝKRESU		ZMĚNA	
DRSNOST:									
TOLERANCE:									
LINEÁRNÍ:									
ÚHLOVÁ:									
	JMÉNO	PODPIS	DATUM			NÁZEV: PRUŽINA			
NAVRHL									
PŘEZKOUSEL									
SCHVÁLIL									
VÝROBA									
Z. JAKOSTI					MATERIÁL:	Č. VÝKRESU PKZ-PR-01-000		A3	
					HMOTNOST: 0.01kg	MĚŘÍTKO: 2:1		LIST 1 Z 1 LISTŮ	



POUŽIT NEREZOVÝ SPOJOVACÍ MATERIÁL

Poz. Item	Název dílu / Part name	Konfig. / Config.	Č.výkr. / Dwg No.	Material	Ks/Qty	Kf. pl. Coef.	Plocha Surface	Hmotn. Weight
22	MATICE SAMOJISTNÁ VYSOKÁ	M6	DIN 982		12			
21	PODLOŽKA BĚŽNÁ	M6 (6,4)	DIN 125-1 A		12			
20	ŠROUB ZÁP. S VNITŘ. 6HR	M6x20	DIN 7991		12			
19	PANT 70x66	9367 (LEVÝ)	TKZ Polná	Pozink.plech	1			
18	PANT 70x66	9366 (PRAVÝ)	TKZ Polná	Pozink.plech	1			
17	PRYŽOVÝ DORAZ	průměr 24		PRYŽ	2			
16	PODLOŽKA BĚŽNÁ	M5 (5,3)	DIN 125-1 A		4			
15	PODLOŽKA BĚŽNÁ	M8 (8,4)	DIN 125-1 A		3			
14	MATICE SAMOJISTNÁ VYSOKÁ	M5	DIN 982		2			
13	ŠROUB ZÁP. S VNITŘ. 6HR	M5x12	DIN 7991		1			
12	ŠROUB S PULK. HLAV	M5 x 16	ISO 7380		2			
11	ŠROUB S PULK. HLAV	M8 x 20	ISO 7380		3			
10	ZÁMEK DIRAK	Č.9	KLÍČ TROJHRAN Č.9		1			
9	PRUŽINA	01	PKZ-PR-01-000	Pružinová Ocel	1			0.01
8	KRYT ZÁMKU	02	PKZ-KZ-02-000	S235JR	1	1.00	0.01	0.09
7	ZÁPADKA	01	PKZ-ZP-01-001	Nerez	1	0.00	0.00	0.02
6	NÁDOBA	01	PKZ-NAD-01-000	Pozink.plech	1	0.00	1.38	4.41
5	STRÍŠKA	02	PKZ-STR-02-001	S235JR	1	0.80	0.62	10.71
4	OPLÁŠTĚNÍ	01D	PKZ-OP-01D-001	S235JR	1	0.00	0.84	6.56
3	KONSTRUKCE2	C-DVÍŘKA	PKZ-KS-02-002	S235JR	1	1.00	0.41	6.86
2	OPLÁŠTĚNÍ	01Z	PKZ-OP-01-001	S235JR	1	0.00	0.84	6.57
1	KONSTRUKCE	C-TĚLO	PKZ-KS-03-001	S235JR	1	0.90	0.98	19.64

POKUD NENÍ UVEDENO JINAK: JEDNOTKY JSOU V MILIMETRECH
DRSNOST:
TOLERANCE:
LINEÁRNÍ:
ÚHLOVÁ:

OPRACOVÁNÍ:

ODSTRANIT OSTRÉ HRANY

NEUPRAVOVAT MĚŘÍTKO VÝKRESU

ZMĚNA

NÁZEV: **ZÁVĚSNÝ KOŠ**

Č. VÝKRESU: **PKZ-SEST-02-002**

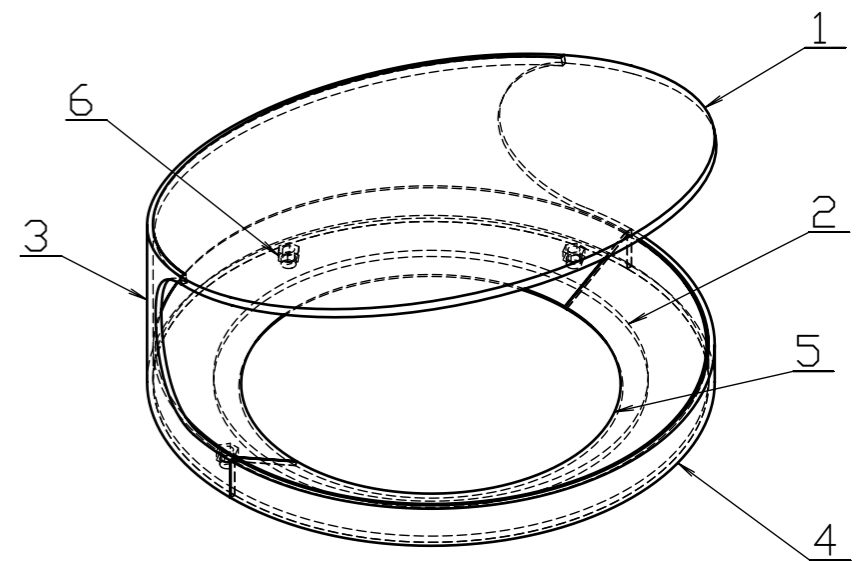
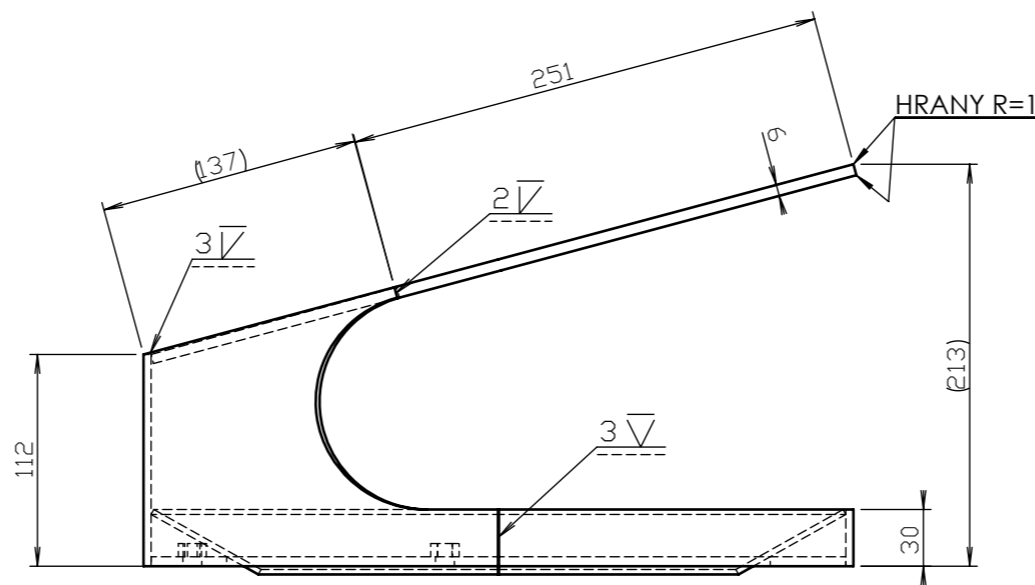
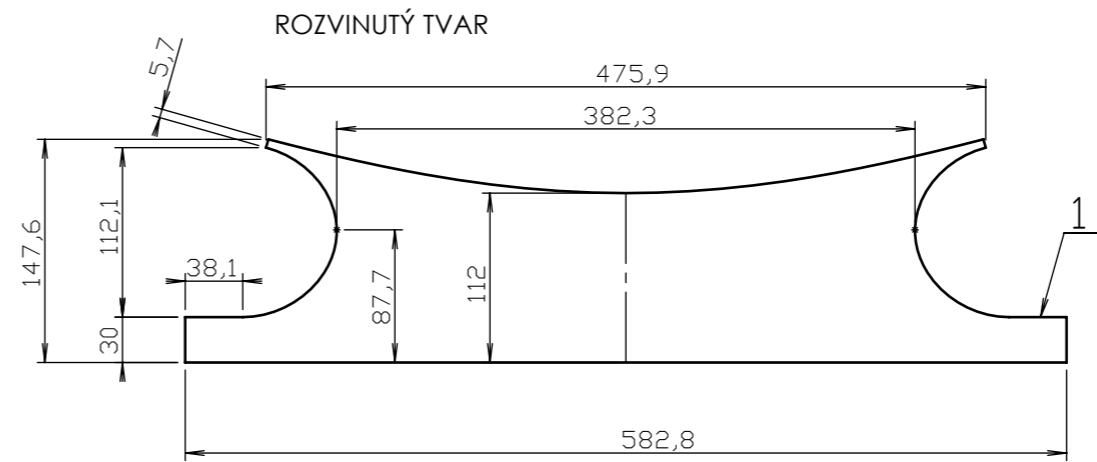
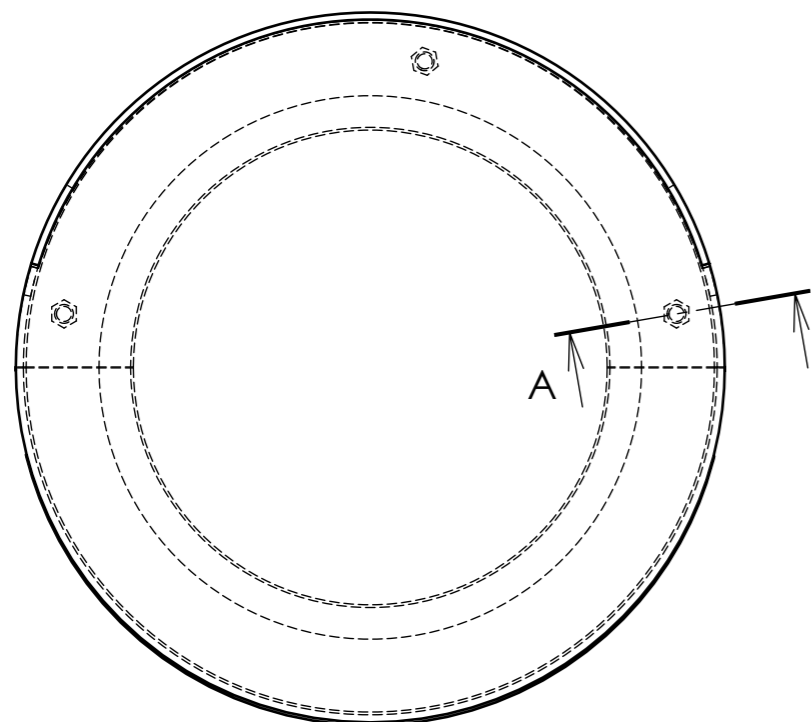
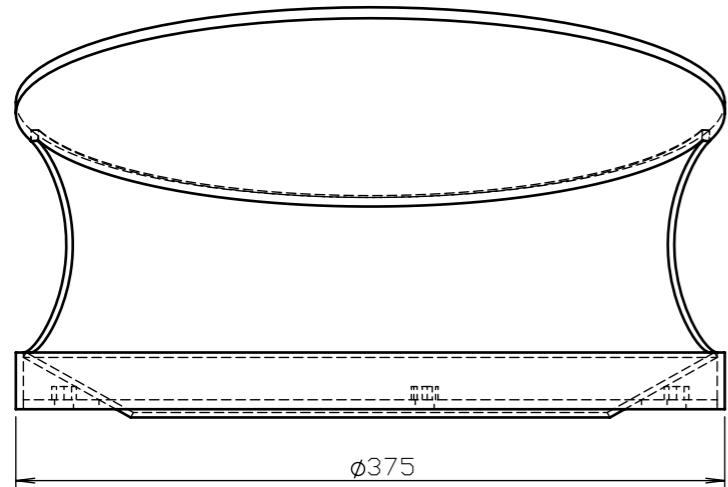
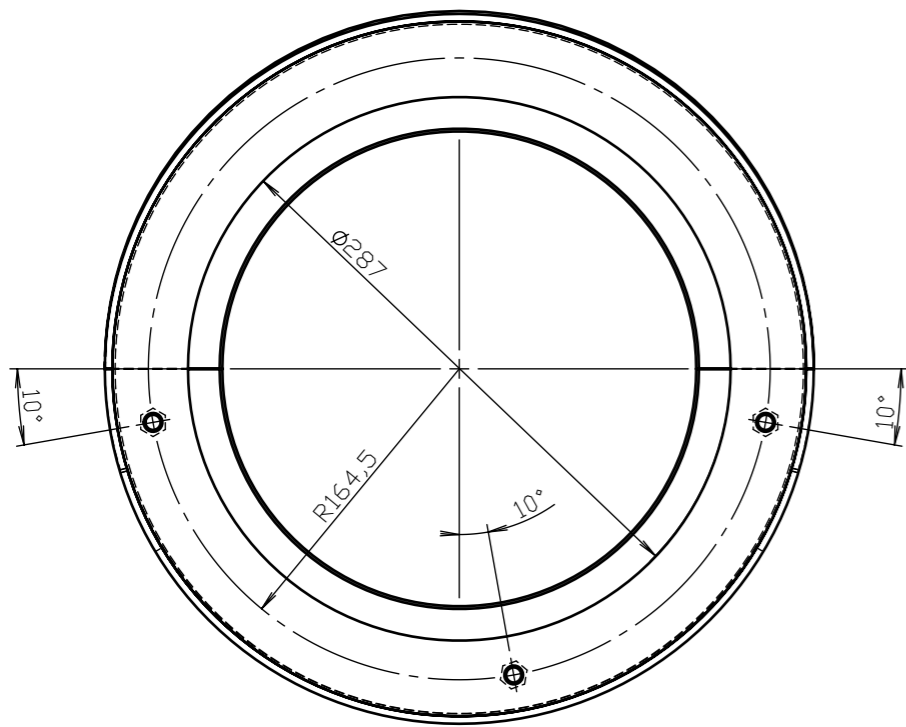
A3

HMOTNOST: 55.3kg

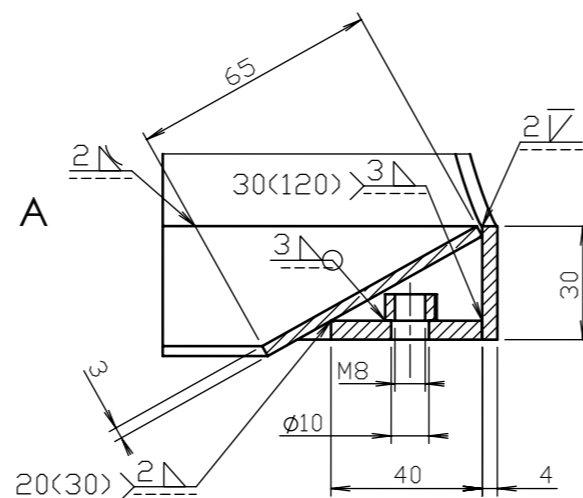
MĚŘÍTKO: 1:10

LIST 1 Z 1 LISTŮ

JMÉNO	PODPIS	DATUM
NAVRHL		
PŘEZKOUSEL		
SCHVÁLIL		
VÝROBA		
Z. JAKOSTI		



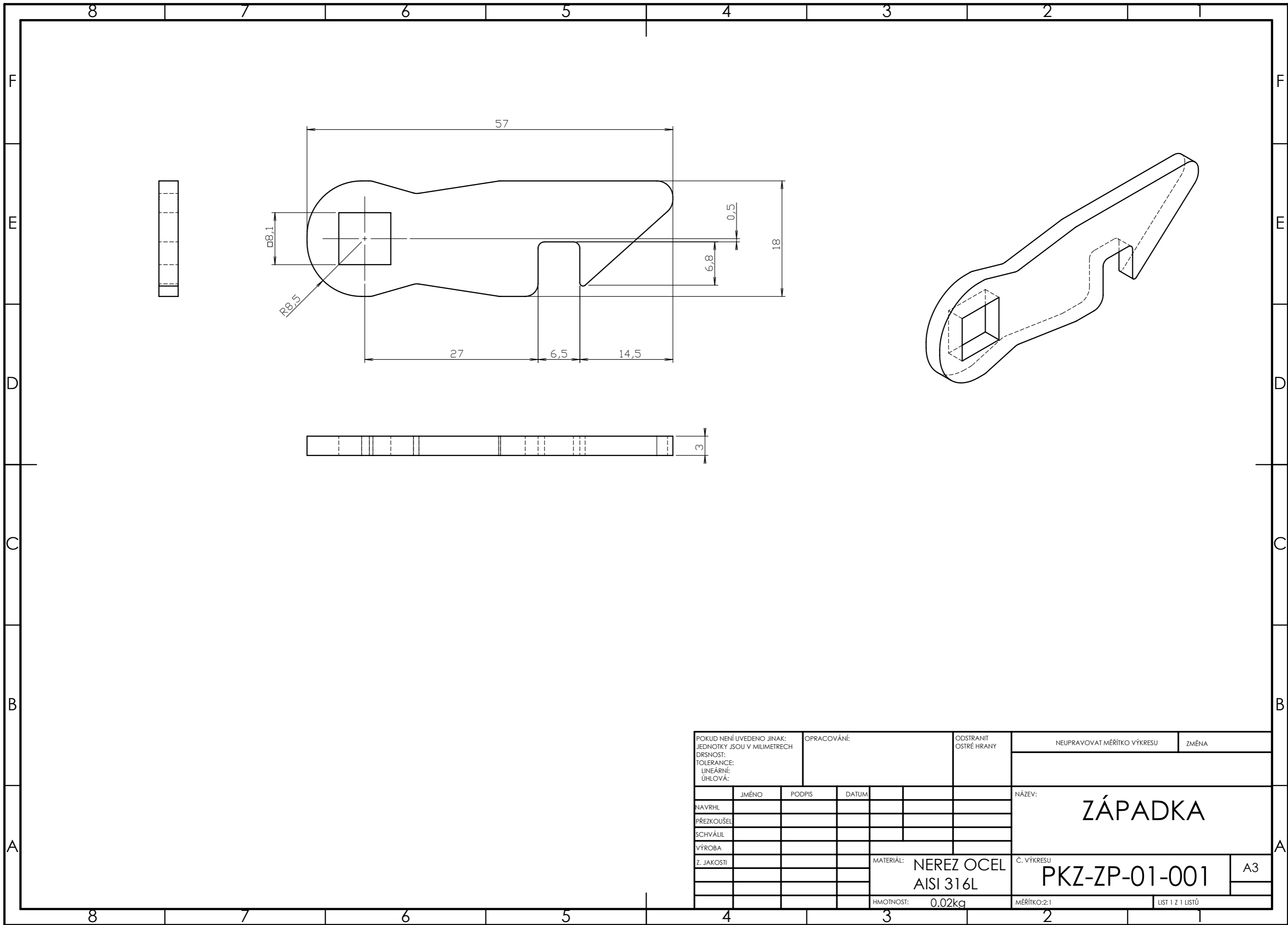
A-A
1:2



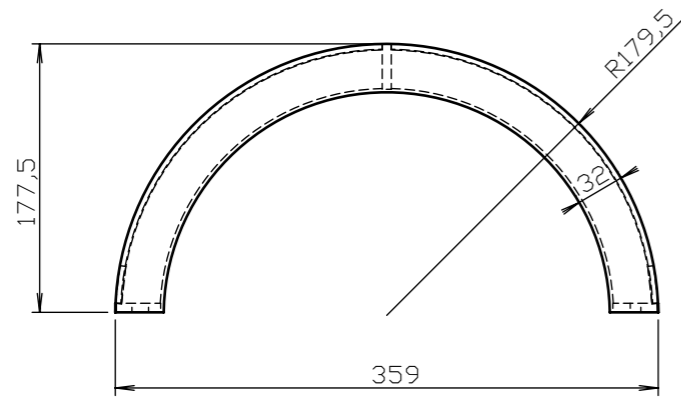
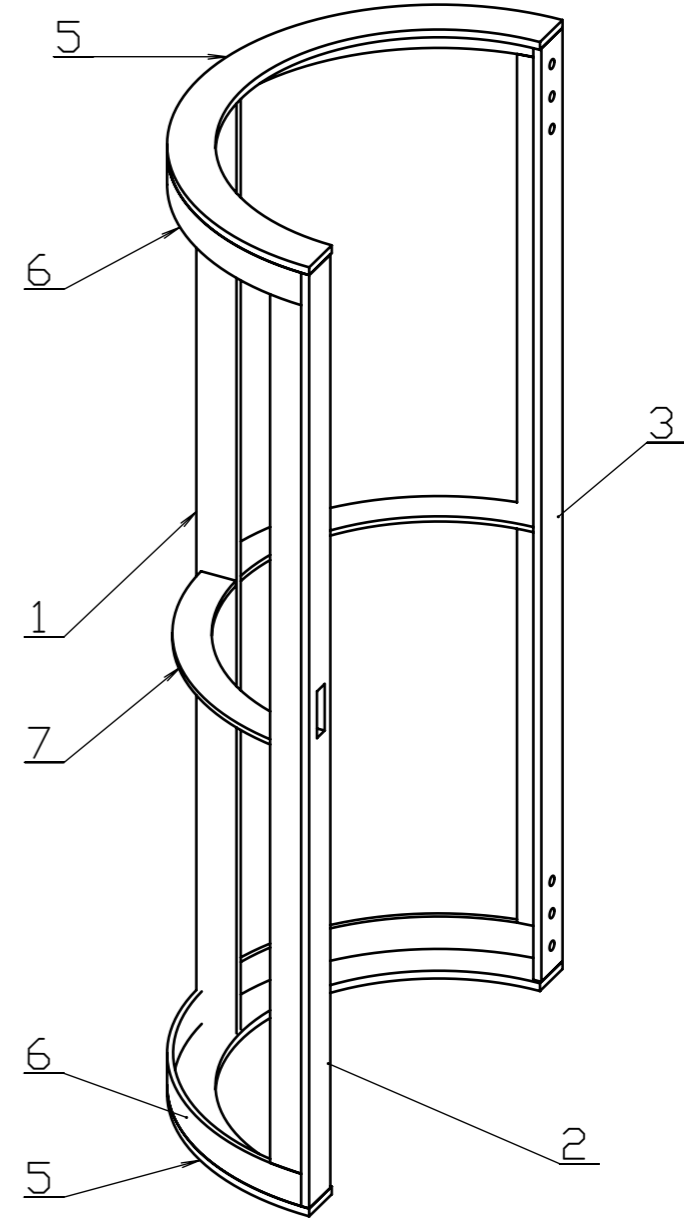
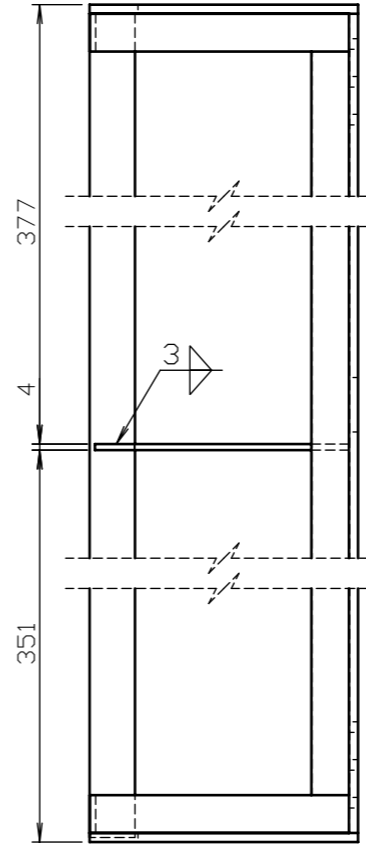
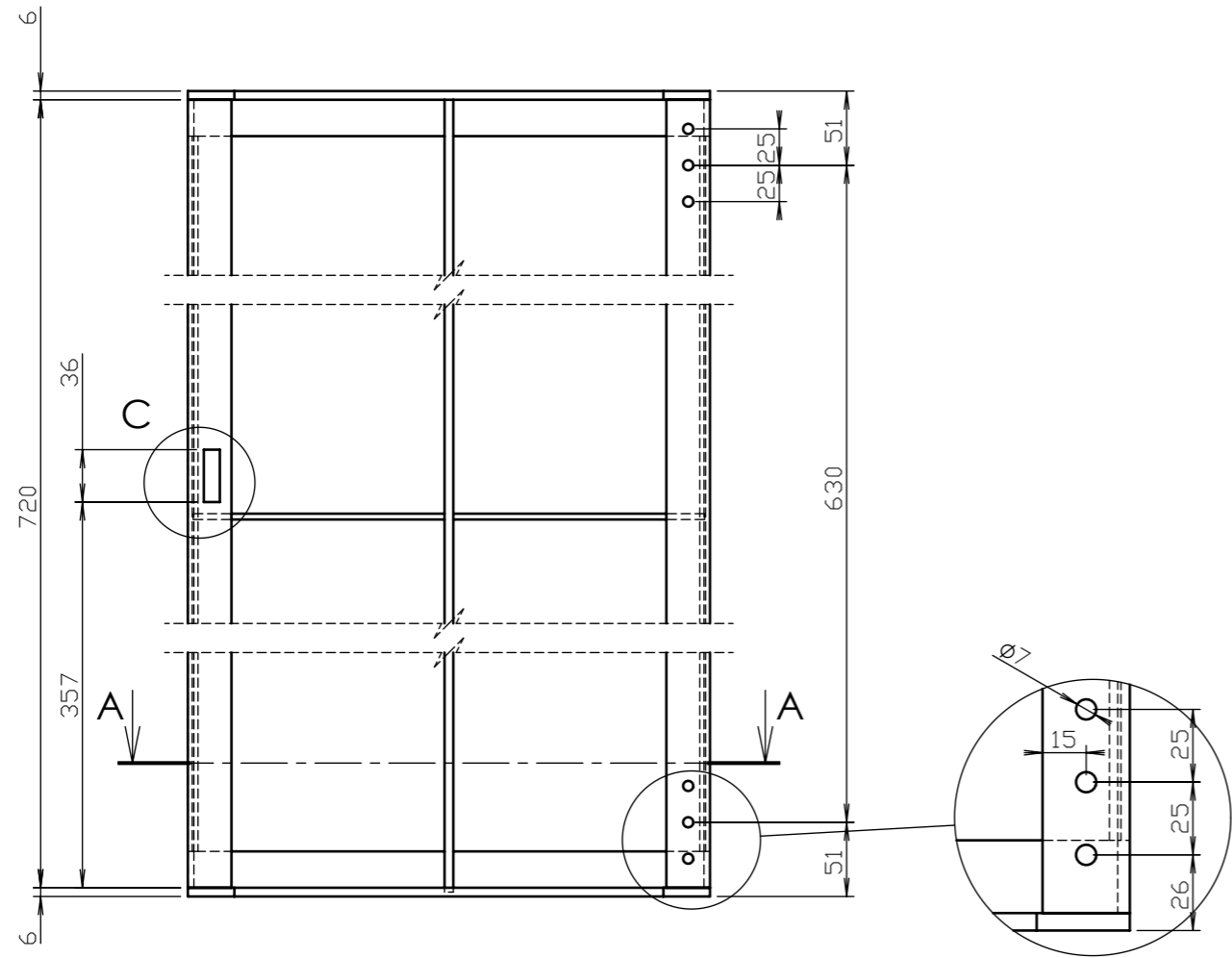
POVRCHOVÁ ÚPRAVA: METALIZACE + PRÁŠKOVÝ VYPALOVACÍ LAK

#	Popis / Description	Tl./Thk.	A	B	L	Norm	Ks./Qty.	Hm./Wt. (kg)
6	Matice / Nut M8						3	0.01
5	Plech / Sheet		3	(419.3)	(178.9)		2	0.74
4	Plech / Sheet		4	576.5	30		1	0.55
3	Plech / Sheet		4	582.8	147.6		1	1.73
2	Plech / Sheet		5	367.5	367		1	1.61
1	Plech / Sheet		6	381.6	374.6		1	5.31

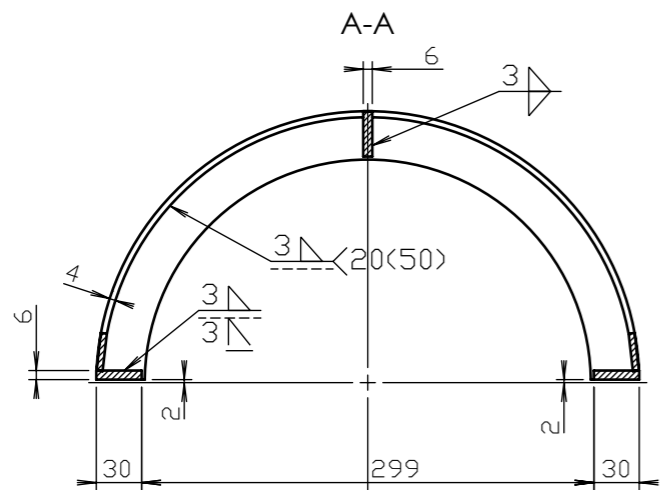
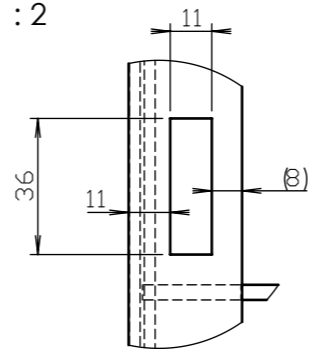
POKUD NENÍ UVEDENO JINAK: JEDNOTKY JSOU V MILIMETRECH DRSNOST: TOLERANCE: LINEÁRNÍ: ÚHLOVÁ:			OPRACOVÁNÍ:			ODSTRANIT OSTRÉ HRANY			NEUPRAVOVAT MĚŘÍTKO VÝKRESU		ZMĚNA	
NAVRHL						NÁZEV: STRÍŠKA KULATÁ						
PŘEZKOUSEL						Č. VÝKRESU PKZ-STR-02-001						
SCHVÁLIL												
VÝROBA												
Z. JAKOSTI												
MATERIÁL: S235JR						MĚŘÍTKO: 1:4		LIST 1 Z 1 LISTŮ				
HMOTNOST: 10.69kg												



POKUD NENÍ UVEDENO JINAK: JEDNOTKY JSOU V MILIMETRECH		OPRACOVÁNÍ:		ODSTRANIT OSTŘE HRANY		NEUPRAVOVAT MĚŘÍTKO VÝKRESU		ZMĚNA	
DRSNOST:									
TOLERANCE:									
LINEÁRNÍ:									
ÚHLOVÁ:									
	JMÉNO	PODPIS	DATUM			NÁZEV: ZÁPADKA			
NAVRHL									
PŘEZKOUSEL									
SCHVÁLIL									
VÝROBA									
Z. JAKOSTI						MATERIÁL:	NEREZ OCEL		Č. VÝKRESU
						AISI 316L		PKZ-ZP-01-001	
						HMOTNOST:	0.02kg		MĚŘÍTKO:2:1
									LIST 1 Z 1 LISTŮ
									A3

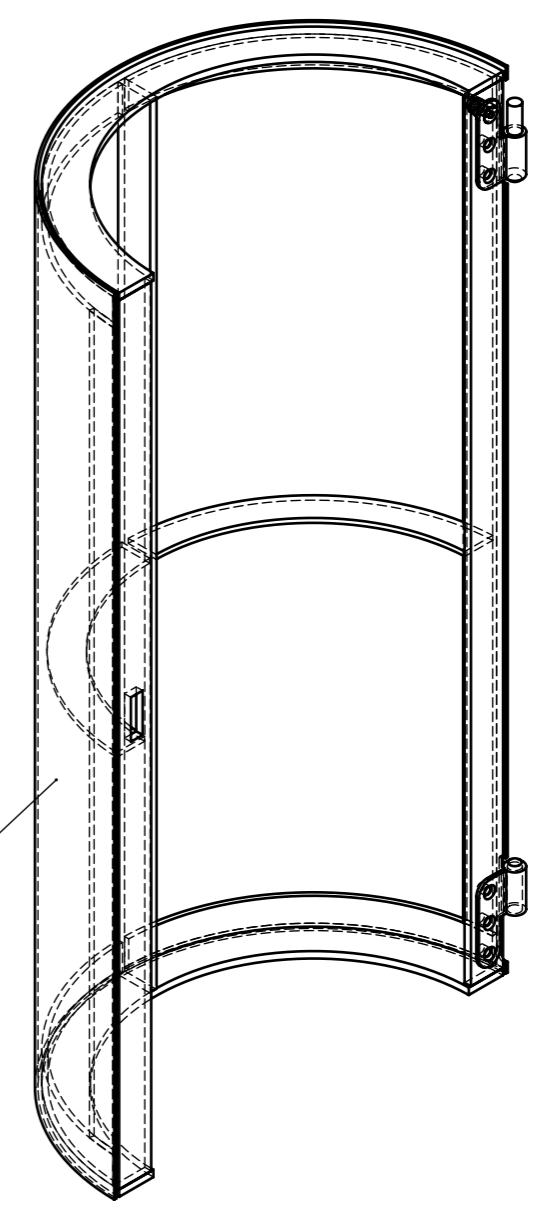
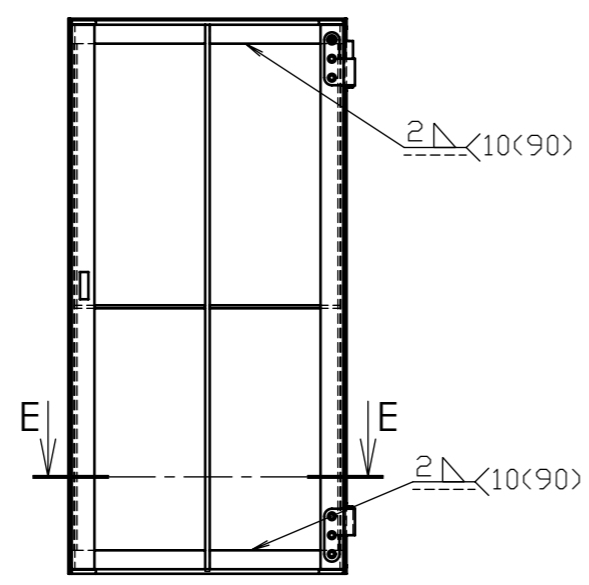


DETAIL C
1:2

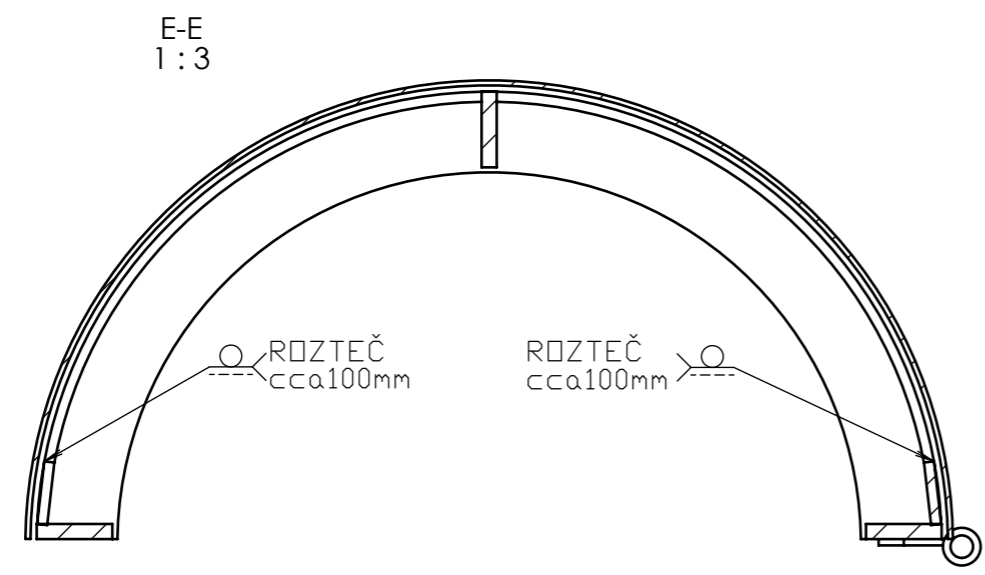


#	Popis / Description	Tl./Thk.	A	B	L	Norm	Ks./Qty.	Hm./Wt. (kg)
7	Plech / Sheet	4	241	66.1			2	0.20
6	Plech / Sheet	4	271	25			4	0.21
5	Plech / Sheet	6	359	177.5			2	0.77
4	Tyč / Bar 25x4				670		2	0.53
3	Tyč / Bar 30x6				720	EN 10058	1	1.01
2	Tyč / Bar 30x6				720	EN 10058	1	1.00
1	Tyč / Bar 30x6				725		1	1.02

POKUD NENÍ UVEDENO JINAK: JEDNOTKY JSOU V MILIMETRECH		OPRACOVÁNÍ:		ODSTRANIT OSTRÉ HRANY		NEUPRAVOVAT MĚŘÍTKO VÝKRESU		ZMĚNA
DRSNOST:								
TOLERANCE:								
LINEÁRNÍ:								
ÚHLOVÁ:								
NAVRHL	JMÉNO	PODPIS	DATUM	NÁZEV: KONSTRUKCE DVÍŘEK				
PŘEZKOUSEL								
SCHVÁLIL								
VÝROBA								
Z. JAKOSTI				MATERIÁL: S235JR		Č. VÝKRESU PKZ-KS-02-002		A3
				HMOTNOST: 6.86kg		MĚŘÍTKO:1:5		LIST 1 Z 1 LISTŮ

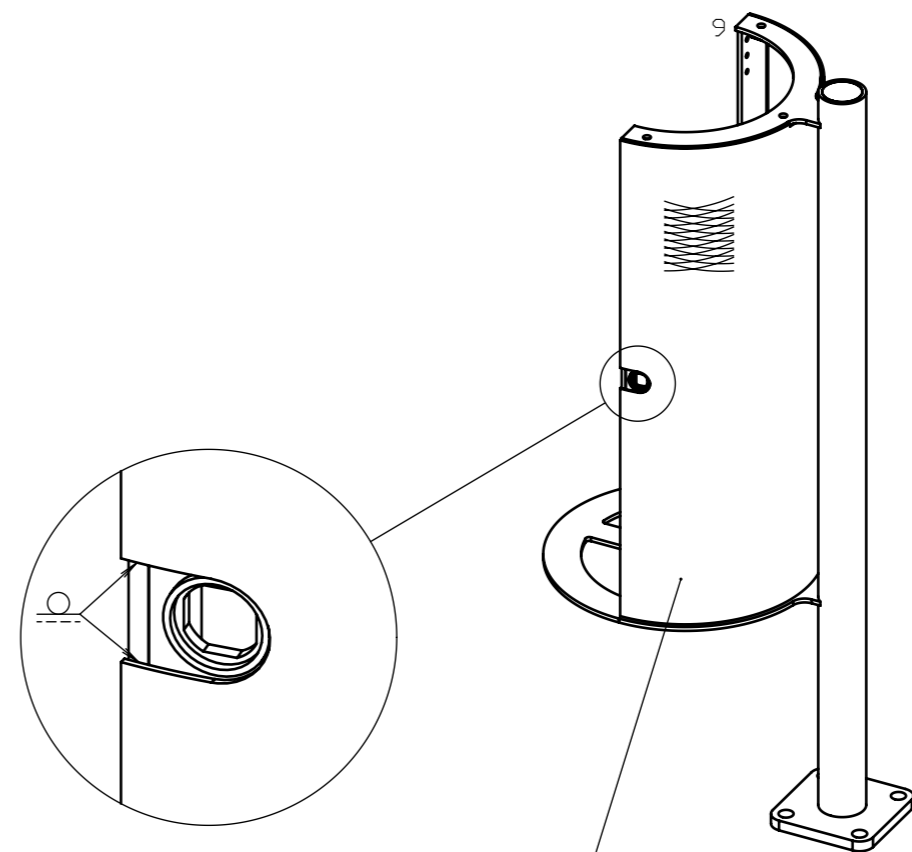
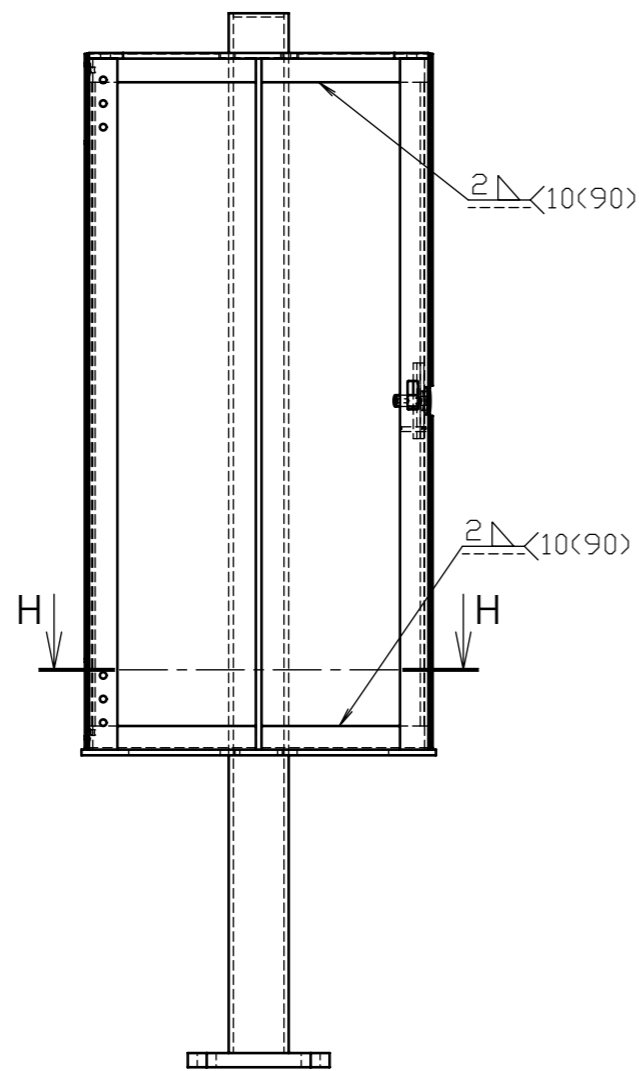


OPLÁŠTĚNÍ VIZ
VÝKRES PKZ-01D-001

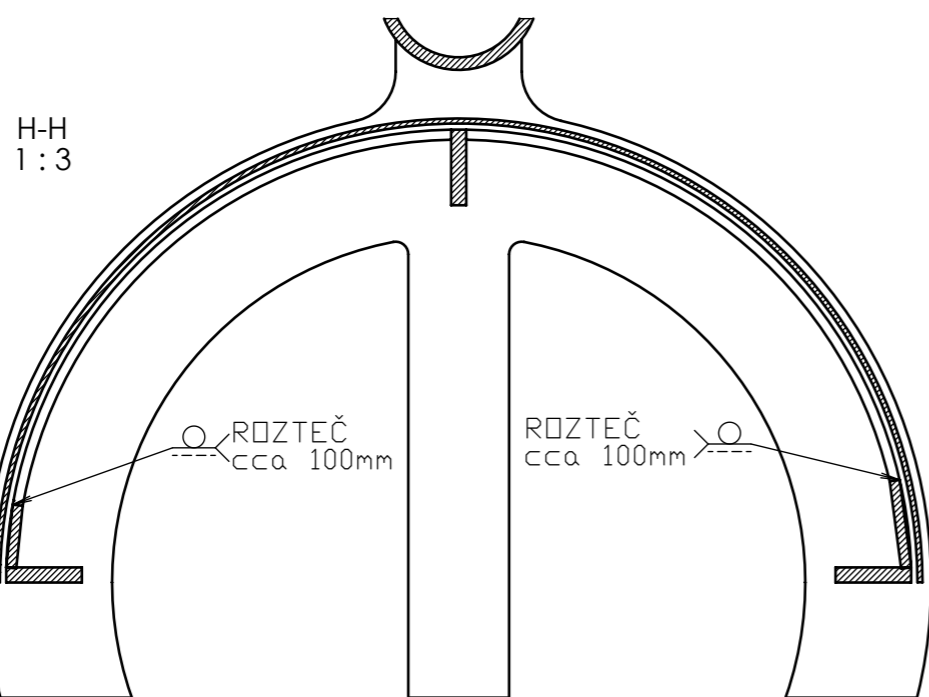


POVRCHOVÁ ÚPRAVA: GALVANICKÝ ZINEK + PRÁŠKOVÝ VYPALOVACÍ LAK

POKUD NENÍ UVEDENO JINAK: JEDNOTKY JSOU V MILIMETRECH		OPRACOVÁNÍ:		ODSTRANIT OSTRÉ HRANY		NEUPRAVOVAT MĚŘÍTKO VÝKRESU		ZMĚNA	
DRSNOST:									
TOLERANCE:									
LINEÁRNÍ:									
ÚHLOVÁ:									
	JMÉNO	PODPIS	DATUM			NÁZEV: VAŘENÍ OPLÁŠTĚNÍ			
NAVRHL									
PŘEZKOUSEL									
SCHVÁLIL									
VÝROBA									
Z. JAKOSTI					MATERIÁL:	Č. VÝKRESU PKZ-KS-02-002		A3	
					HMOTNOST:	MĚŘÍTKO:1:5		LIST 2 Z 1 LISTŮ	

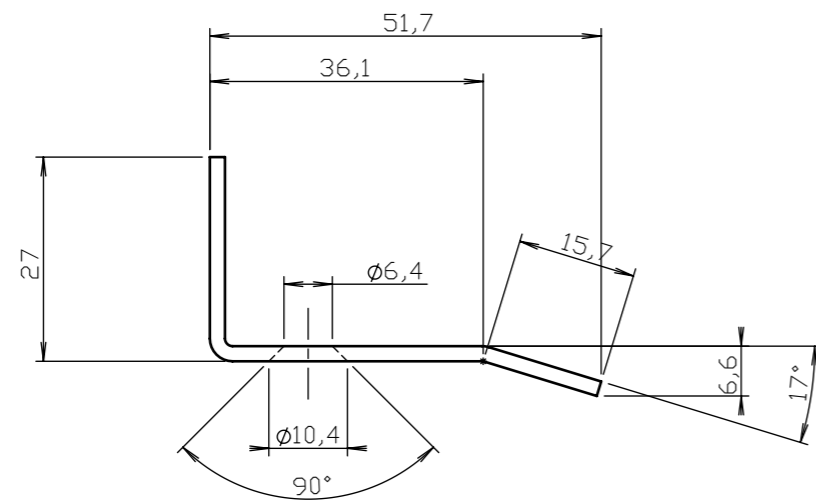
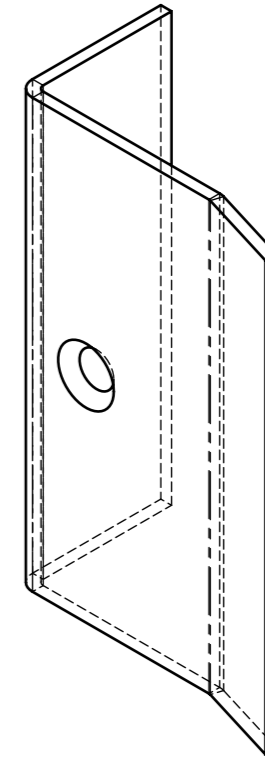
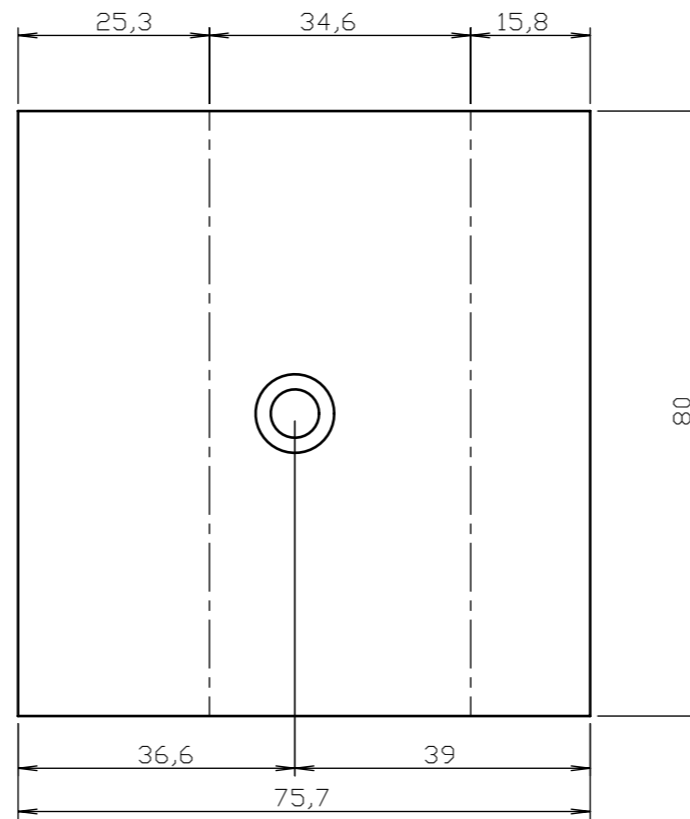
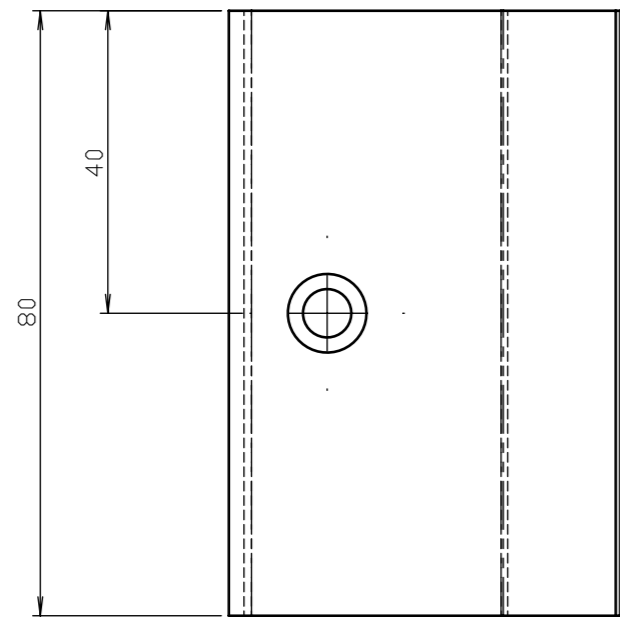


OPLÁŠTĚNÍ VIZ
VÝKRES PKZ-OP-01Z-001



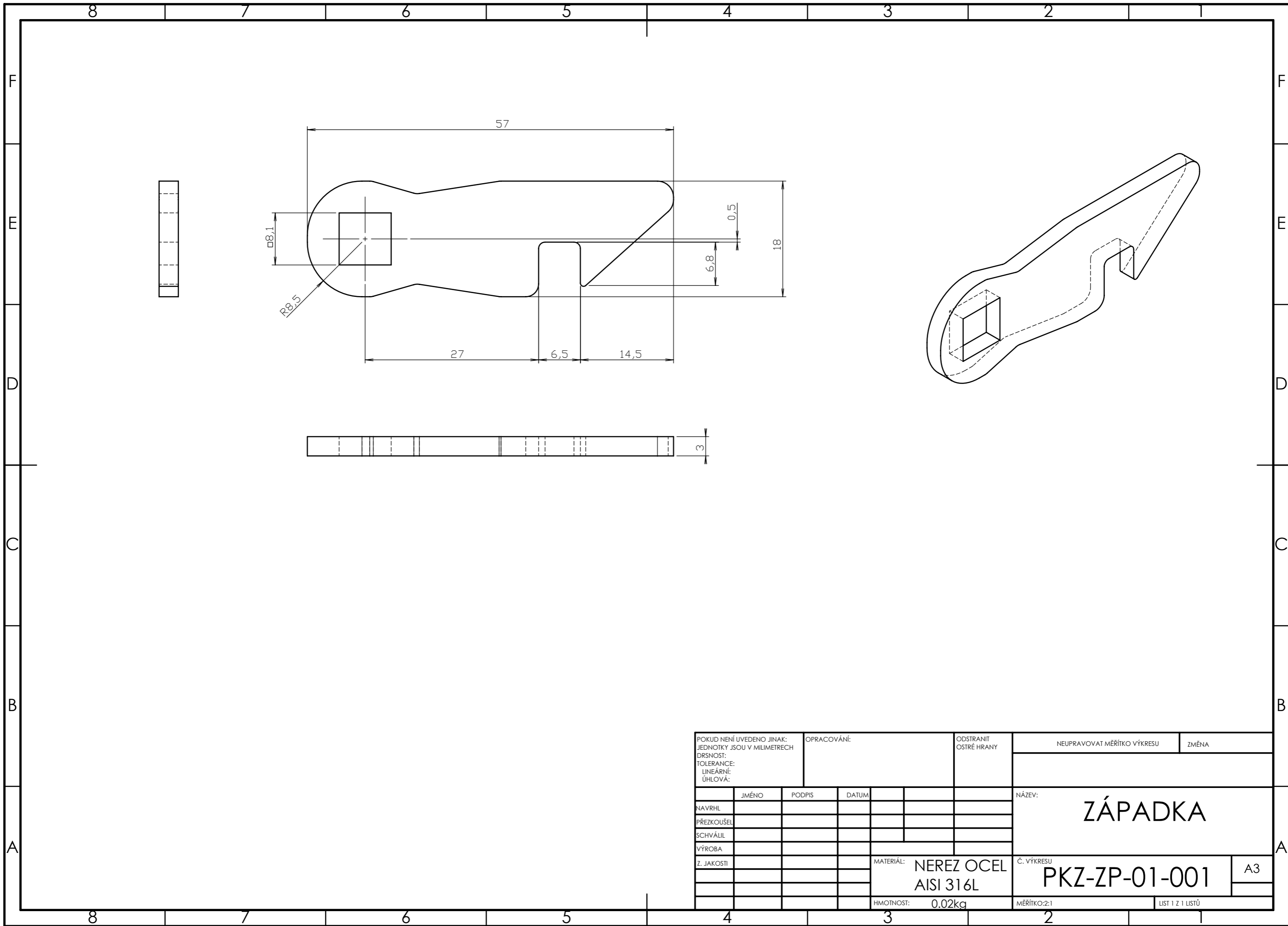
POVRCHOVÁ ÚPRAVA: GALVANICKÝ ZINEK + PRÁŠKOVÝ VYPALOVACÍ LAK

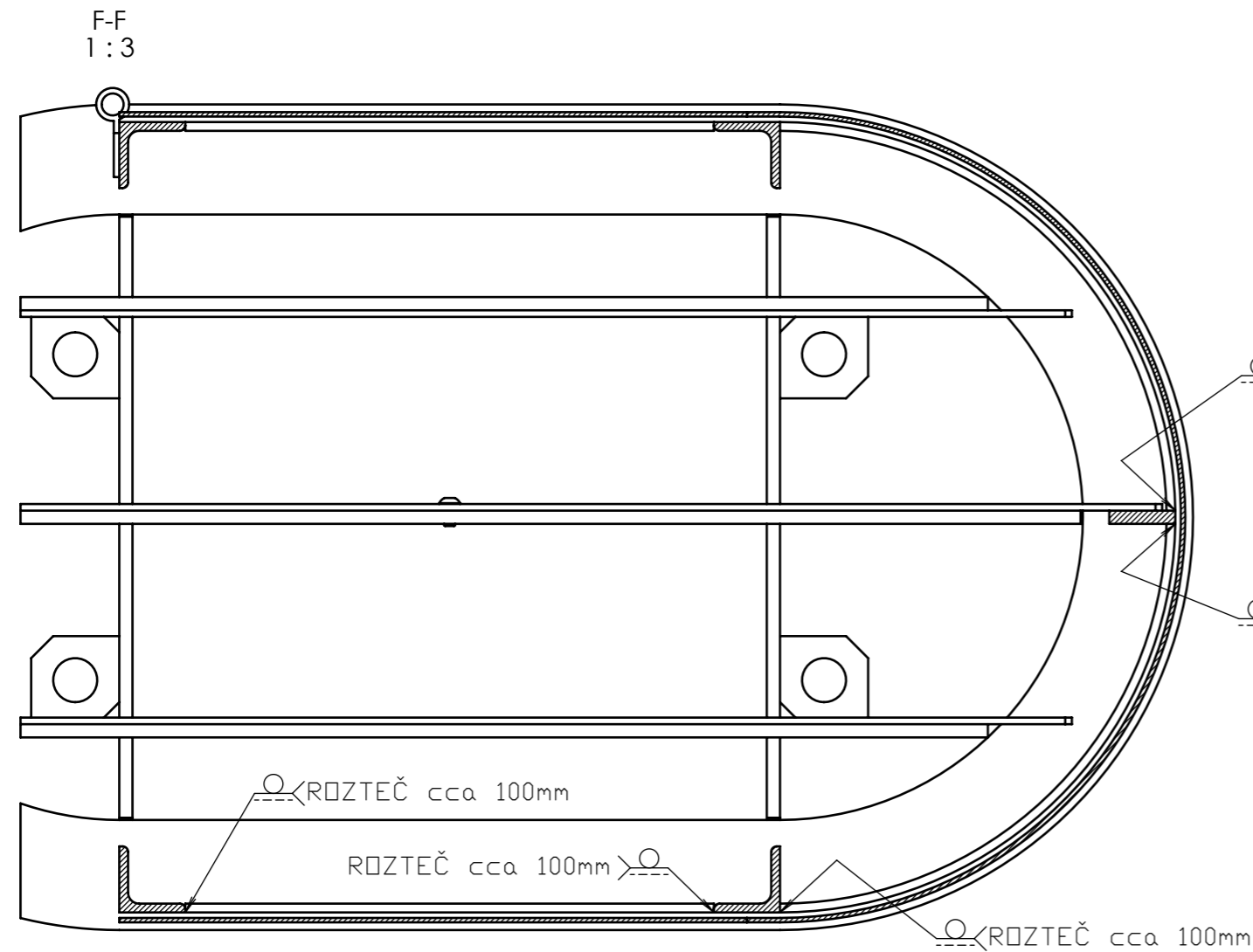
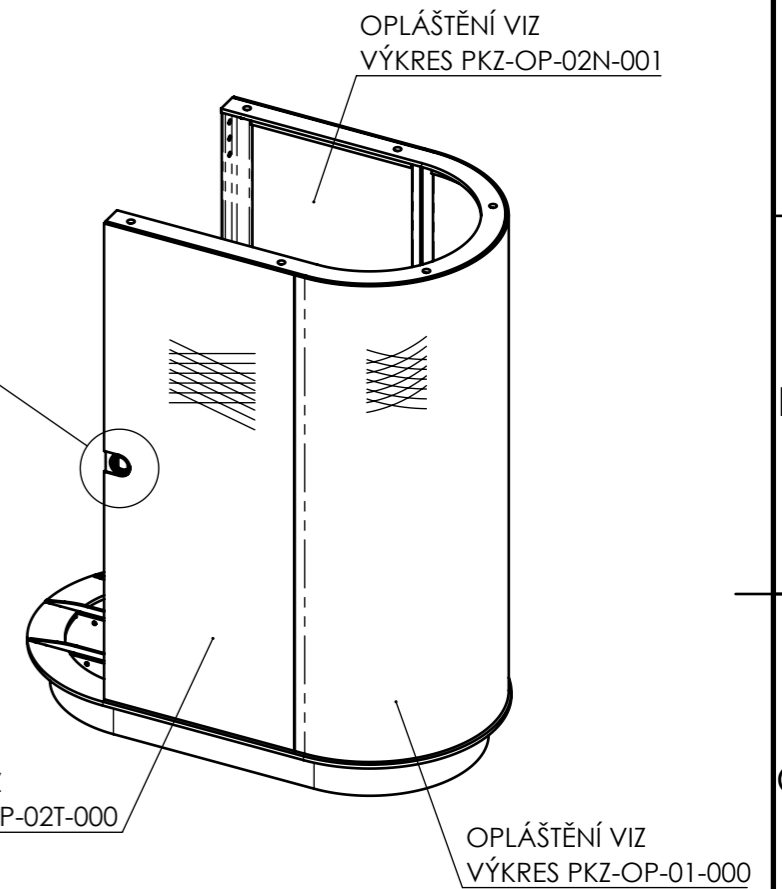
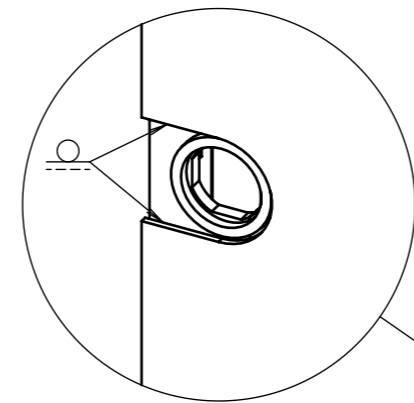
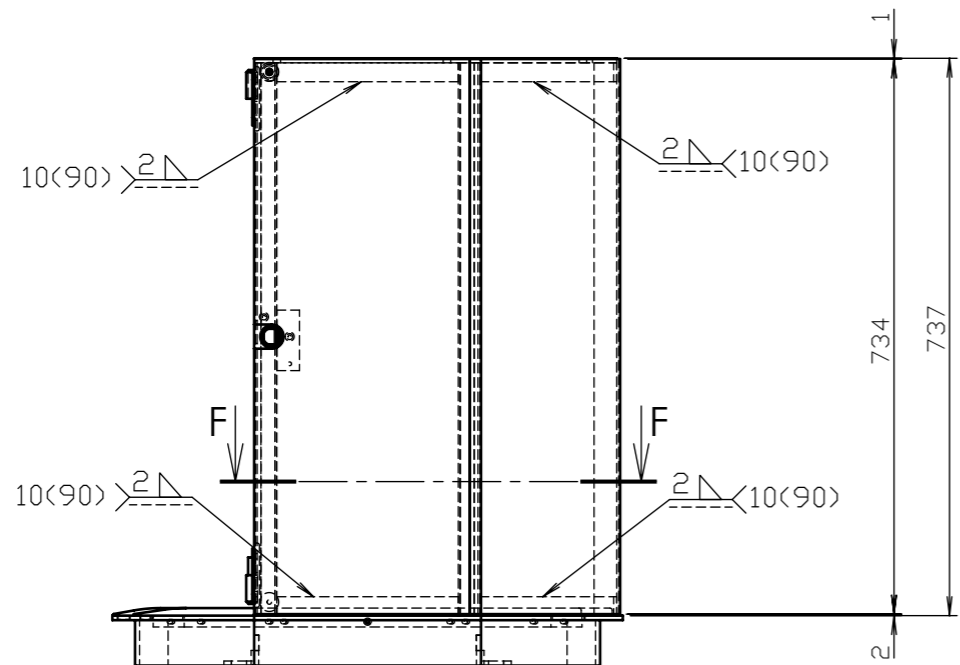
POKUD NENÍ UVEDENO JINAK: JEDNOTKY JSOU V MILIMETRECH DRSNOST: TOLERANCE: LINEÁRNÍ: ÚHLOVÁ:		OPRACOVÁNÍ:		ODSTRANIT OSTRÉ HRANY		NEUPRAVOVAT MĚŘÍTKO VÝKRESU		ZMĚNA	
NAVRHL	JMÉNO	PODPIS	DATUM			NÁZEV: VAŘENÍ OPLÁŠTĚNÍ			
PŘEZKOUSEL						Č. VÝKRESU PKZ-KS-03-001			
SCHVÁLIL									
VÝROBA					MATERIÁL:	MĚŘÍTKO: 1:8			
Z. JAKOSTI									
					HMOTNOST:				



POVRCHOVÁ ÚPRAVA: GALVANICKÝ ZINEK + PRÁŠKOVÝ VYPALOVACÍ LAK

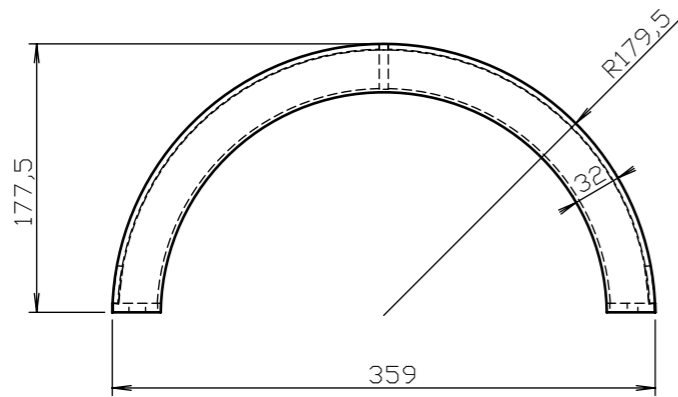
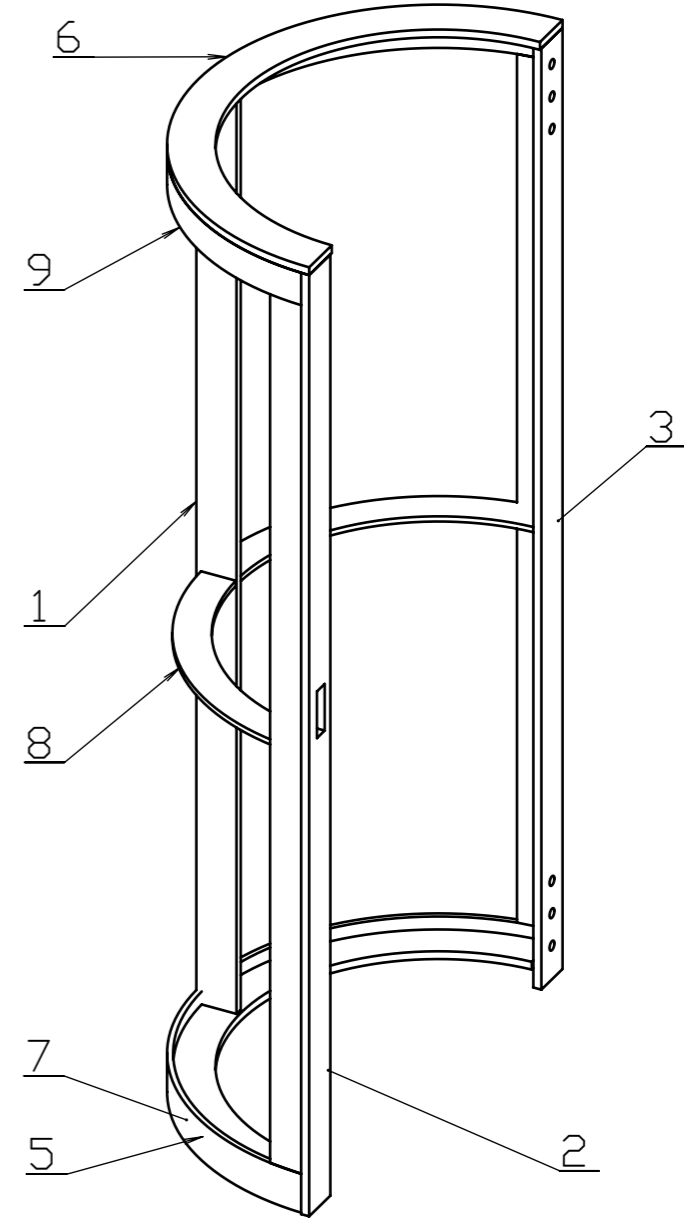
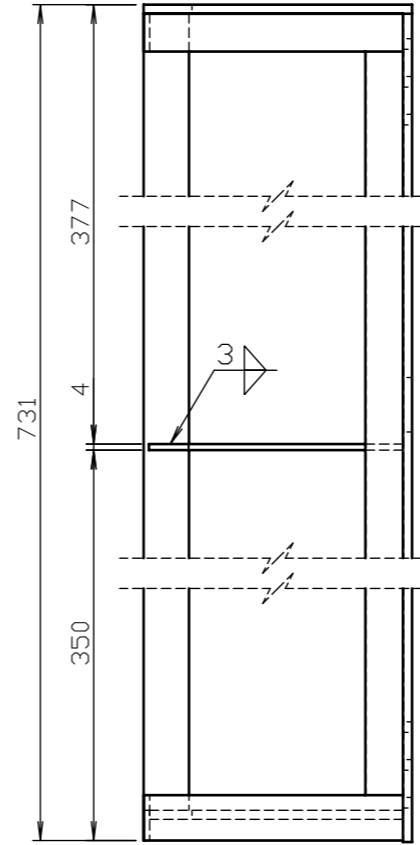
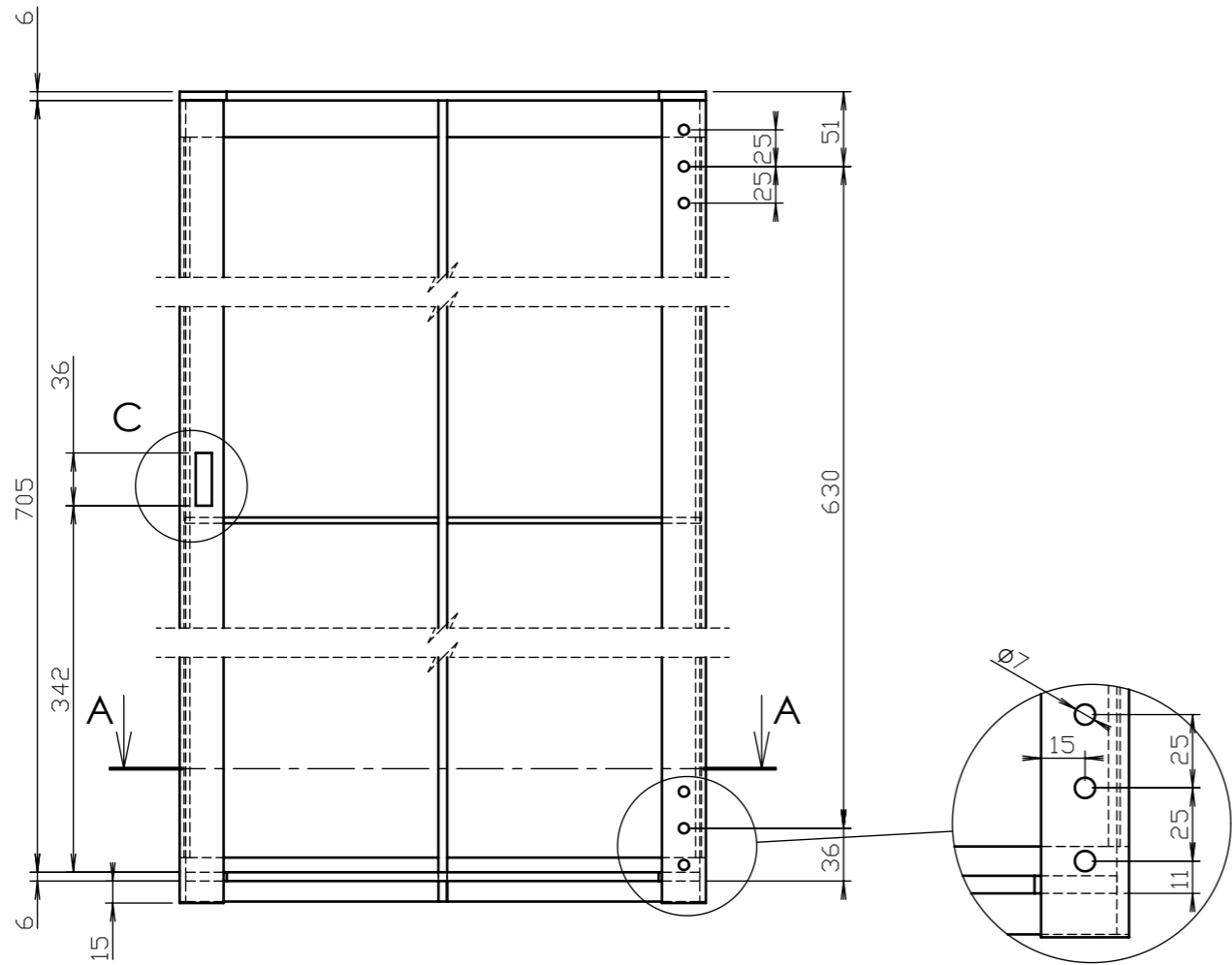
POKUD NEJÍ UVEDENO JINAK: JEDNOTKY JSOU V MILIMETRECH		OPRACOVÁNÍ:		ODSTRANIT OSTŘÉ HRANY		NEUPRAVOVAT MĚŘÍTKO VÝKRESU		ZMĚNA	
DRSNOST:									
TOLERANCE:									
LINEÁRNÍ:									
ÚHLOVÁ:									
	JMÉNO	PODPIS	DATUM			NÁZEV:			
NAVRHL						KRYT ZÁMKU			
PŘEZKOUSEL									
SCHVÁLIL									
VÝROBA									
Z. JAKOSTI					MATERIÁL:	Č. VÝKRESU			
					S235JR	PKZ-KZ-02-000			
					HMOTNOST: 0.09kg	MĚŘÍTKO: 1:1	LIST 1 Z 1 LISTŮ		A3



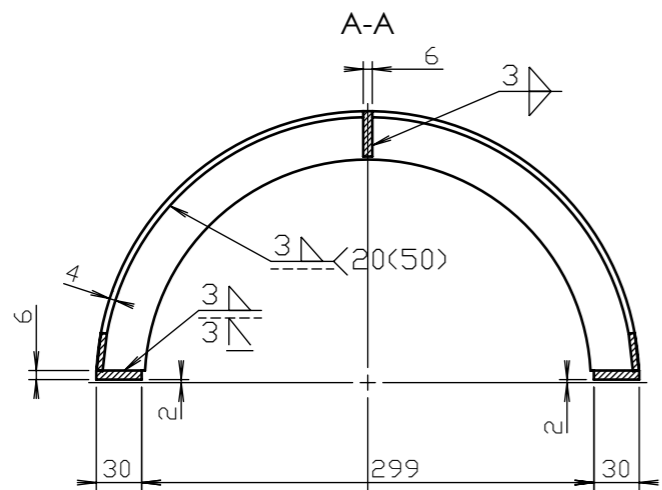
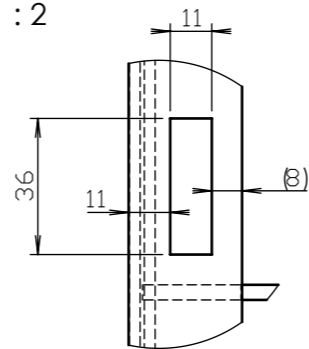


POVRCHOVÁ ÚPRAVA: GALVANICKÝ ZINEK + PRÁŠKOVÝ VYPALOVACÍ LAK

POKUD NENÍ UVEDENO JINAK: JEDNOTKY JSOU V MILIMETRECH DRSNOST: TOLERANCE: LINEÁRNÍ: ÚHLOVÁ:		OPRACOVÁNÍ:		ODSTRANIT OSTRÉ HRANY		NEUPRAVOVAT MĚŘÍTKO VÝKRESU		ZMĚNA	
NAVRHL	JMÉNO	PODPIS	DATUM			NÁZEV: VAŘENÍ OPLÁŠTĚNÍ			
PŘEZKOUSEL						Č. VÝKRESU PKZ-KS-01-002			
SCHVÁLIL									
VÝROBA						HMOTNOST:		A3	
Z. JAKOSTI									



DETAIL C
1:2



#	Popis / Description	Tl./Thk.	A	B	L	Norm	Ks./Qty.	Hm./Wt. (kg)
9	Plech / Sheet	4	271	25			2	0.21
8	Plech / Sheet	4	241	66.1			2	0.20
7	Plech / Sheet	4	271	25			2	0.25
6	Plech / Sheet	6	359	177.5			1	0.77
5	Plech / Sheet	6	350.6	167.5			1	0.65
4	Tyč / Bar 25x4				670		2	0.53
3	Tyč / Bar 30x6				726	EN 10058	1	1.01
2	Tyč / Bar 30x6				726	EN 10058	1	1.01
1	Tyč / Bar 30x6				725		1	1.00

POKUD NENÍ UVEDENO JINAK: JEDNOTKY JSOU V MILIMETRECH
DRSNOST:
TOLERANCE:
LINEÁRNÍ:
ÚHLOVÁ:

OPRACOVÁNÍ:

ODSTRANIT OSTRÉ HRANY

NEUPRAVOVAT MĚŘÍTKO VÝKRESU

ZMĚNA

NÁZEV:
KONSTRUKCE DVÍŘEK

Č. VÝKRESU:
PKZ-KS-02-003

A3

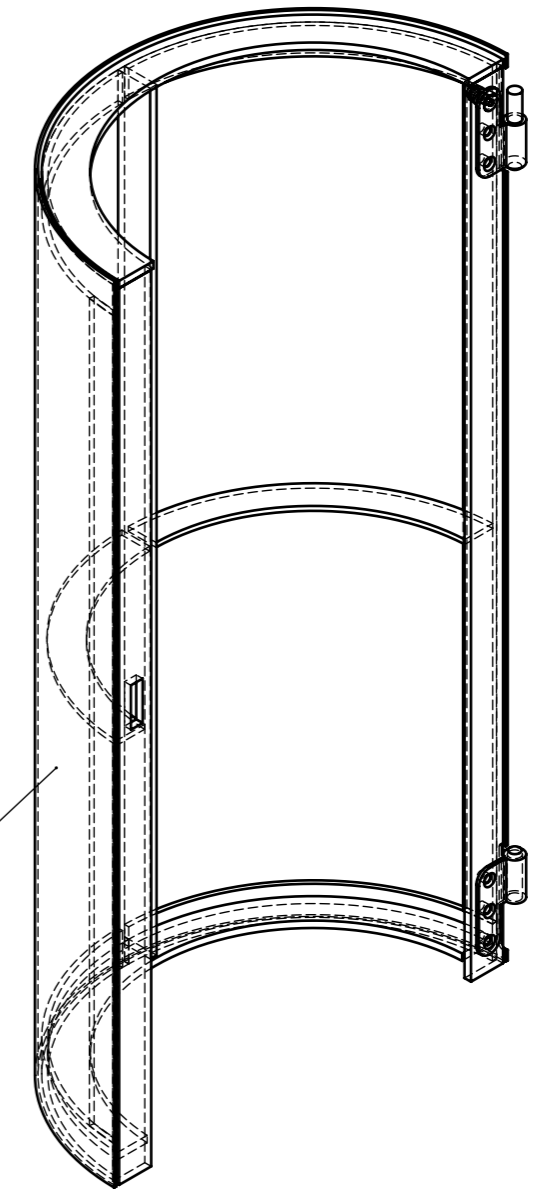
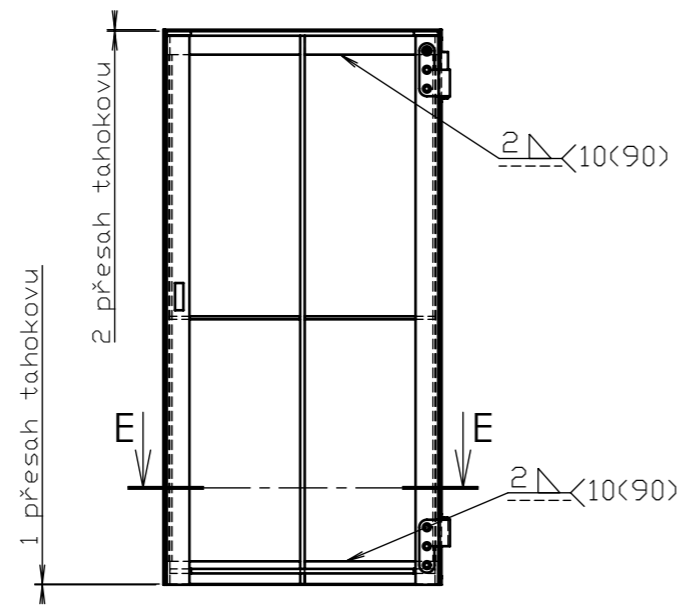
MĚŘÍTKO: 1:5

LIST 1 Z 1 LISTŮ

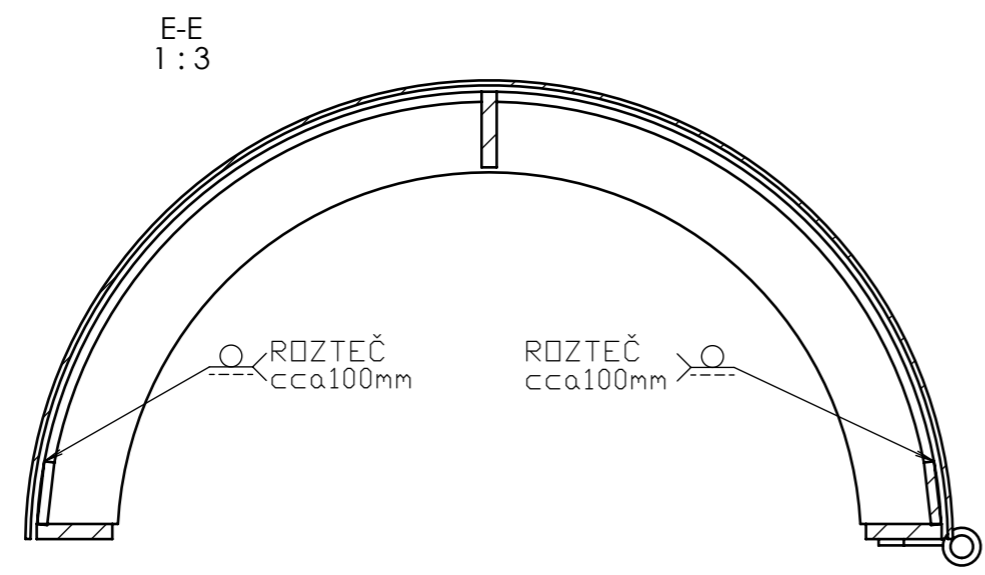
JMÉNO	PODPIS	DATUM
NAVRHL		
PŘEZKOUŠEL		
SCHVÁLIL		
VÝROBA		
Z. JAKOSTI		

MATERIÁL: S235JR

HMOTNOST: 6.82kg

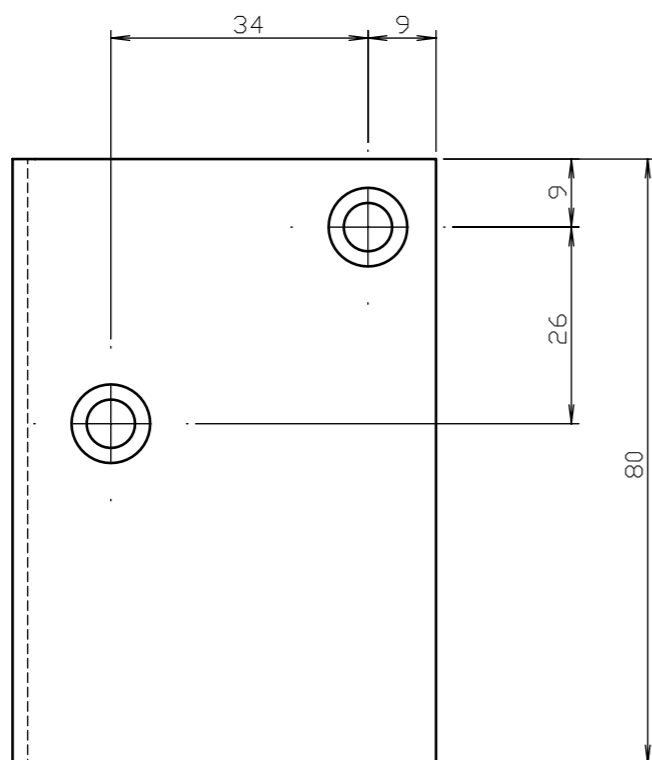


OPLÁŠTĚNÍ VIZ
VÝKRES PKZ-01D-001

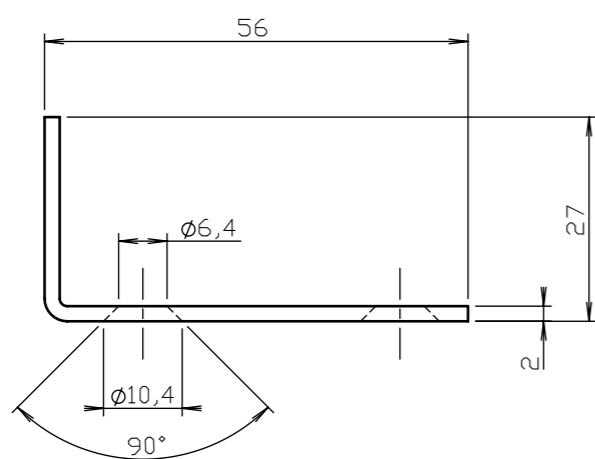
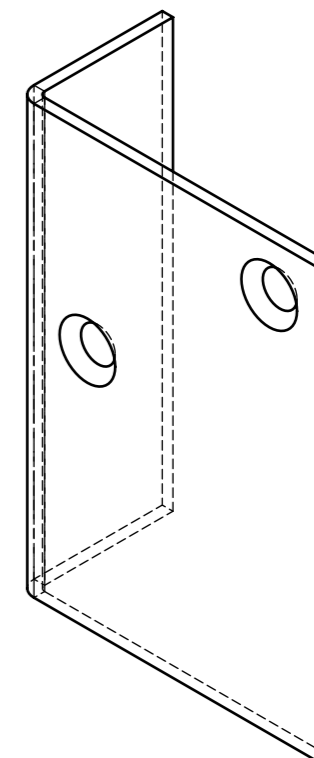
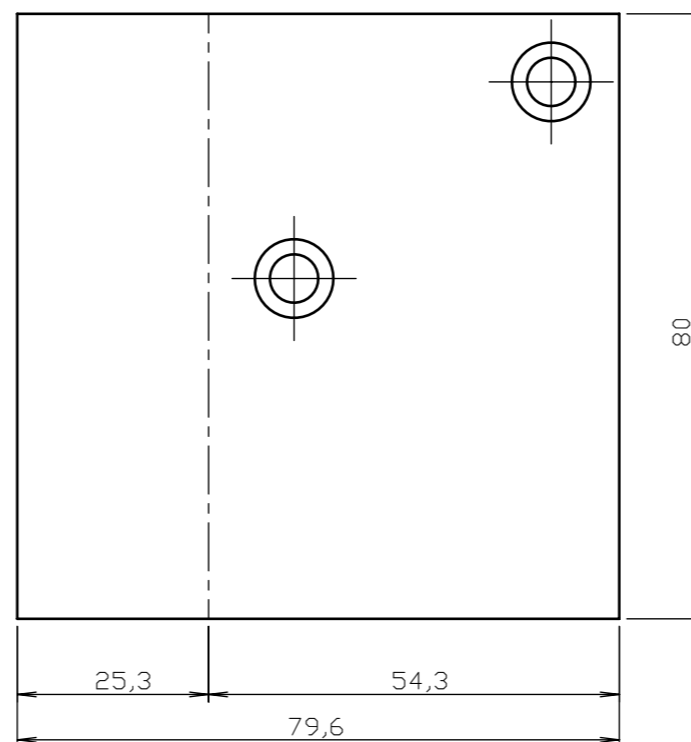


POVRCHOVÁ ÚPRAVA: GALVANICKÝ ZINEK + PRÁŠKOVÝ VYPALOVACÍ LAK

POKUD NENÍ UVEDENO JINAK: JEDNOTKY JSOU V MILIMETRECH		OPRACOVÁNÍ:		ODSTRANIT OSTRÉ HRANY		NEUPRAVOVAT MĚŘÍTKO VÝKRESU		ZMĚNA	
DRSNOST:									
TOLERANCE:									
LINEÁRNÍ:									
ÚHLOVÁ:									
	JMÉNO	PODPIS	DATUM			NÁZEV: VAŘENÍ OPLÁŠTĚNÍ			
NAVRHL									
PŘEZKOŠEL									
SCHVÁLIL									
VÝROBA									
Z. JAKOSTI					MATERIÁL:	Č. VÝKRESU PKZ-KS-02-003		A3	
					HMOTNOST:	MĚŘÍTKO:1:5		LIST 2 Z 1 LISTŮ	

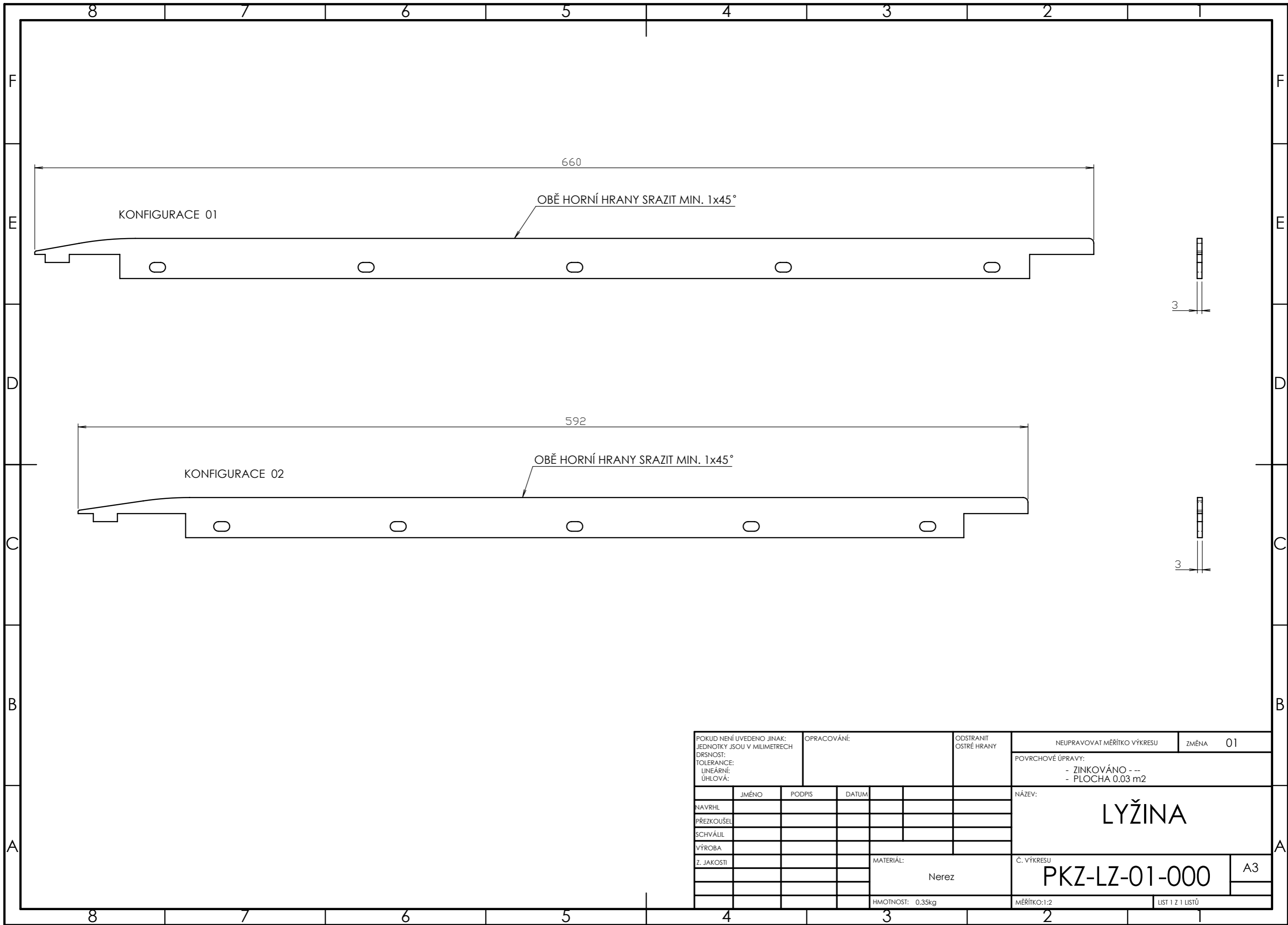


ROZVINUTÝ TVAR

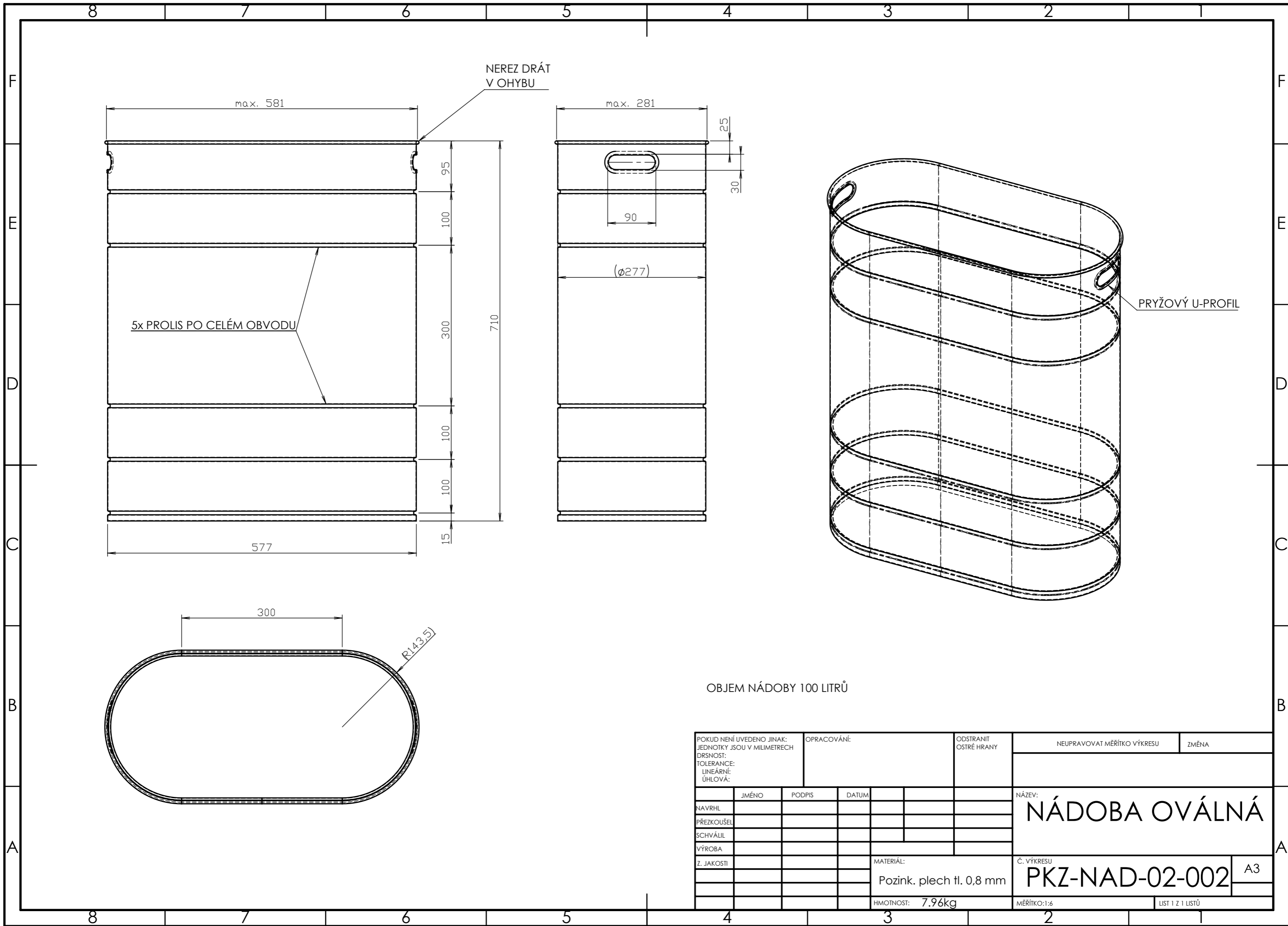


POVRCHOVÁ ÚPRAVA: GALVANICKÝ ZINEK + PRÁŠKOVÝ VYPALOVACÍ LAK

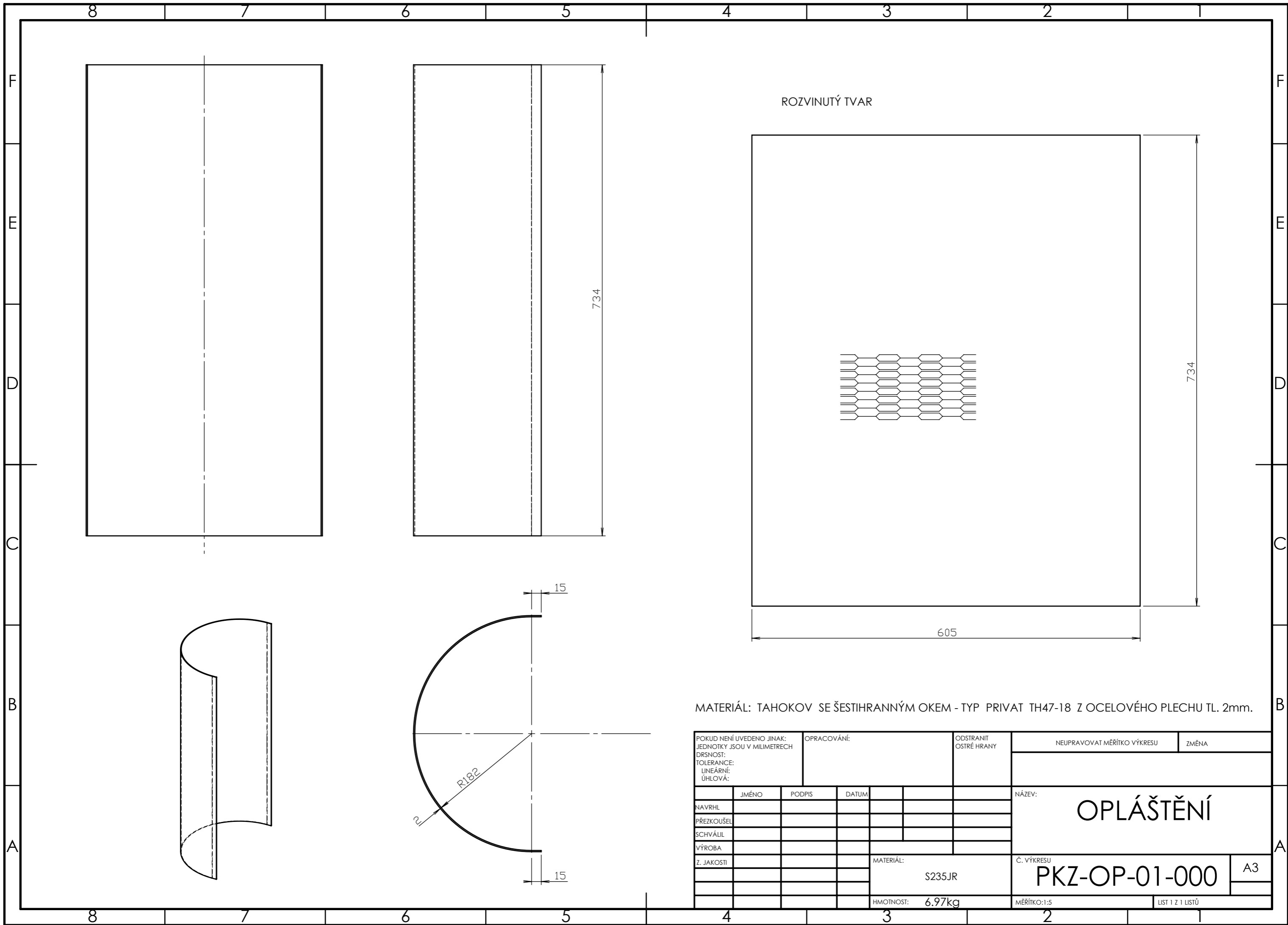
POKUD NEJÍ UVEDENO JINAK: JEDNOTKY JSOU V MILIMETRECH DRSNOST: TOLERANCE: LINEÁRNÍ: ÚHLOVÁ:		OPRACOVÁNÍ:		ODSTRANIT OSTRÉ HRANY	NEUPRAVOVAT MĚŘÍTKO VÝKRESU	ZMĚNA
NAVRHL	JMÉNO	PODPIS	DATUM		NÁZEV: KRYT ZÁMKU	
PŘEZKOUSEL						
SCHVÁLIL						
VÝROBA						
Z. JAKOSTI				MATERIÁL: S235JR	Č. VÝKRESU PKZ-KZ-01-000	A3
				HMOTNOST: 0.10kg	MĚŘÍTKO: 1:1	LIST 1 Z 1 LISTŮ



POKUD NENÍ UVEDENO JINAK: JEDNOTKY JSOU V MILIMETRECH		OPRACOVÁNÍ:		ODSTRANIT OSTŘÉ HRANY	NEUPRAVOVAT MĚŘÍTKO VÝKRESU	ZMĚNA 01
DRSNOST:					POVRCHOVÉ ÚPRAVY: - ZINOVÁNO --- - PLOCHA 0.03 m2	
TOLERANCE: LINEÁRNÍ:					NÁZEV: LYŽINA	
ÚHLOVÁ:					Č. VÝKRESU PKZ-LZ-01-000	
NAVRHL	JMÉNO	PODPIS	DATUM			A3
PŘEZKOUSEL						
SCHVÁLIL						
VÝROBA						
Z. JAKOSTI				MATERIÁL: Nerez	MĚŘÍTKO: 1:2	LIST 1 Z 1 LISTŮ
				HMOTNOST: 0.35kg		

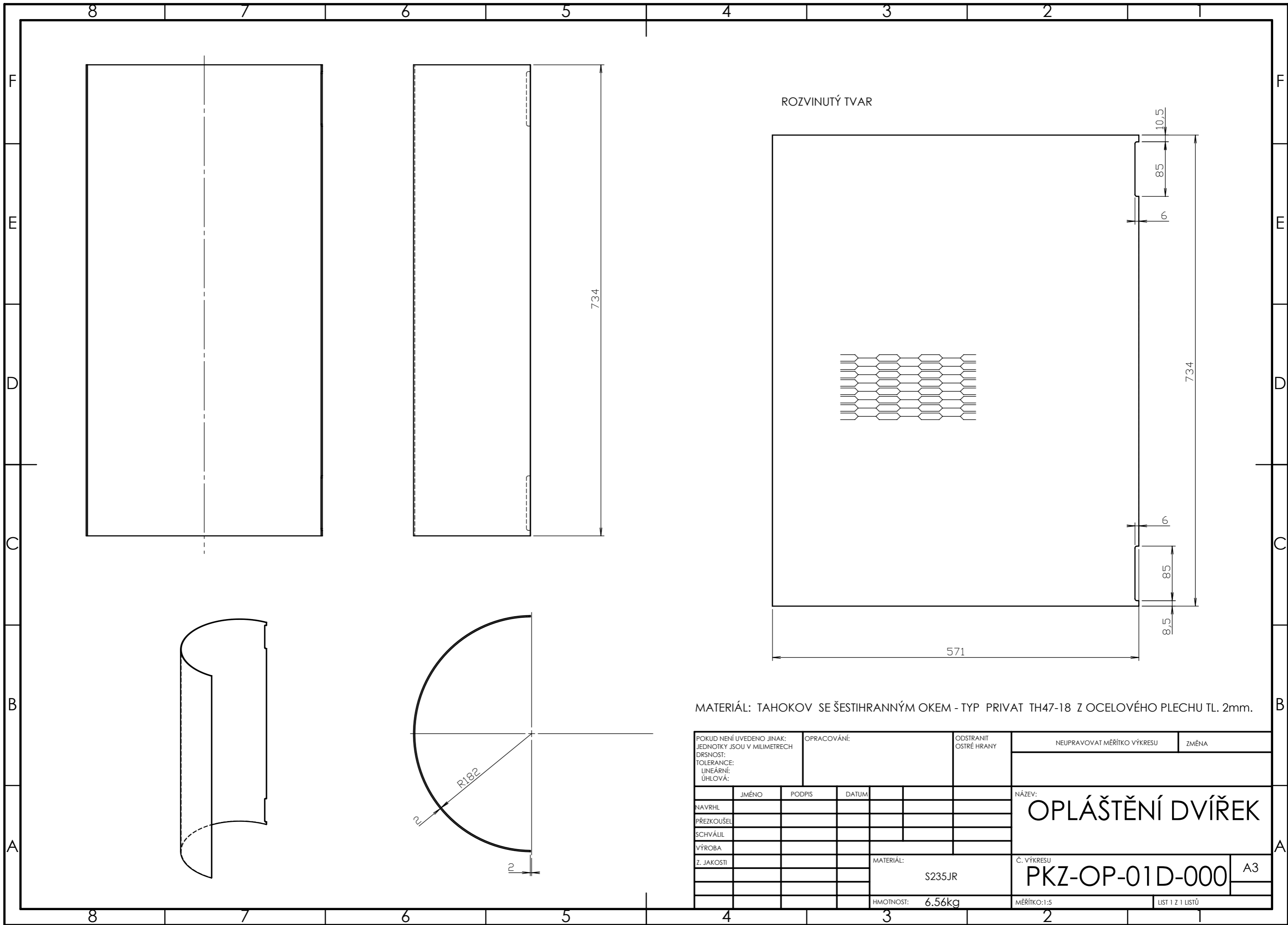


POKUD NENÍ UVEDENO JINAK: JEDNOTKY JSOU V MILIMETRECH		OPRACOVÁNÍ:		ODSTRANIT OSTRÉ HRANY	NEUPRAVOVAT MĚŘÍTKO VÝKRESU	ZMĚNA
DRSNOST:						
TOLERANCE:						
LINEÁRNÍ:						
ÚHLOVÁ:						
	JMÉNO	PODPIS	DATUM		NÁZEV:	
NAVRHL					NÁDOBA OVÁLNÁ	
PŘEZKOUSEL						
SCHVÁLIL						
VÝROBA						
Z. JAKOSTI				MATERIÁL:	Č. VÝKRESU	A3
				Pozink. plech tl. 0,8 mm	PKZ-NAD-02-002	
				HMOTNOST: 7,96kg	MĚŘÍTKO: 1:6	LIST 1 Z 1 LISTŮ



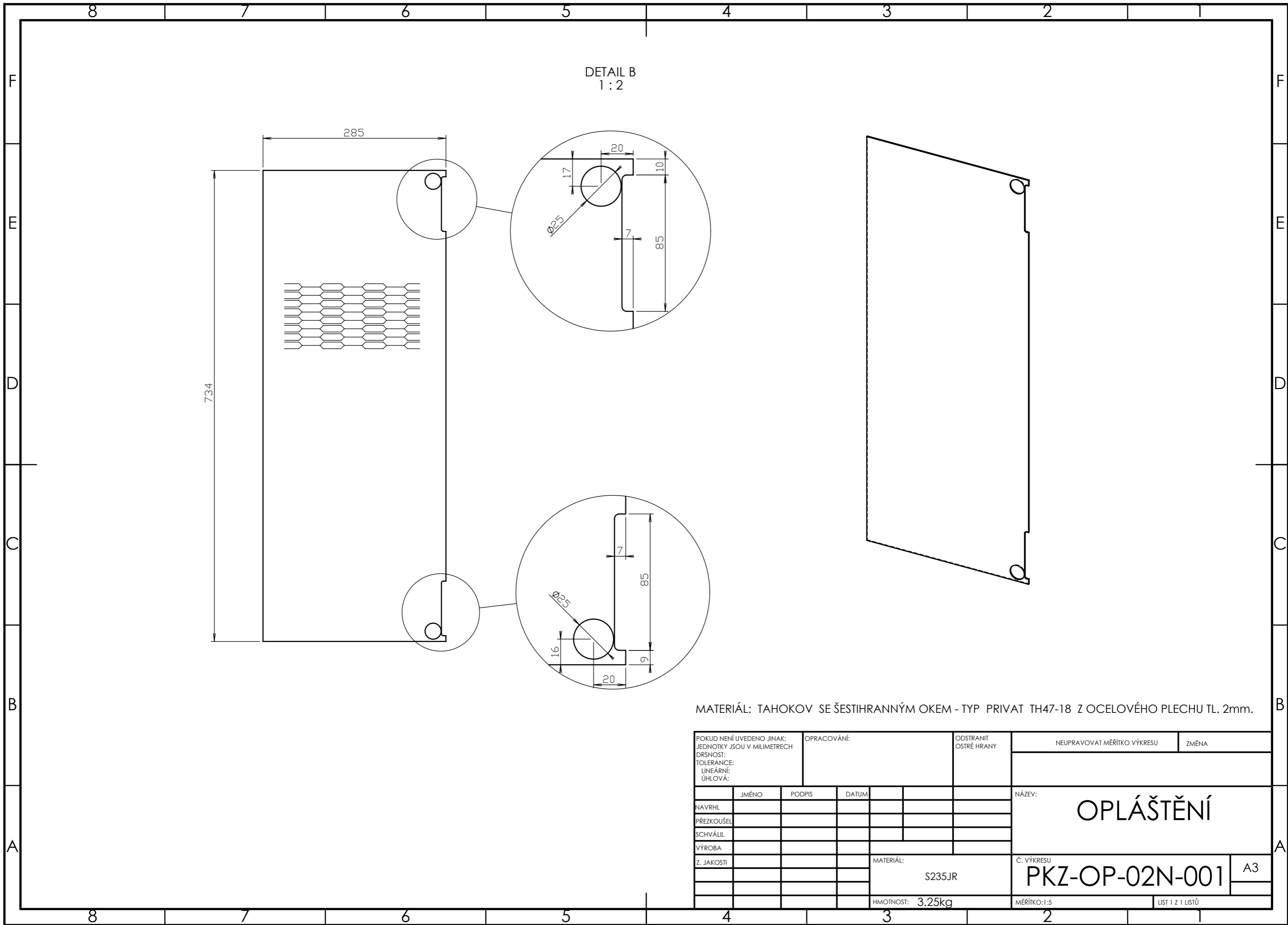
MATERIÁL: TAHOKOV SE ŠESTIHRANNÝM OKEM - TYP PRIVAT TH47-18 Z OCELOVÉHO PLECHU TL. 2mm.

POKUD NENÍ UVEDENO JINAK: JEDNOTKY JSOU V MILIMETRECH		OPRACOVÁNÍ:		ODSTRANIT OSTRÉ HRANY		NEUPRAVOVAT MĚŘÍTKO VÝKRESU		ZMĚNA	
DRSNOST:									
TOLERANCE:									
LINEÁRNÍ:									
ÚHLOVÁ:									
	JMÉNO	PODPIS	DATUM			NÁZEV:			
NAVRHL						OPLÁŠTĚNÍ			
PŘEZKOUSEL									
SCHVÁLIL									
VÝROBA									
Z. JAKOSTI					MATERIÁL:	Č. VÝKRESU		A3	
					S235JR	PKZ-OP-01-000			
					HMOTNOST: 6.97kg	MĚŘÍTKO: 1:5		LIST 1 Z 1 LISTŮ	

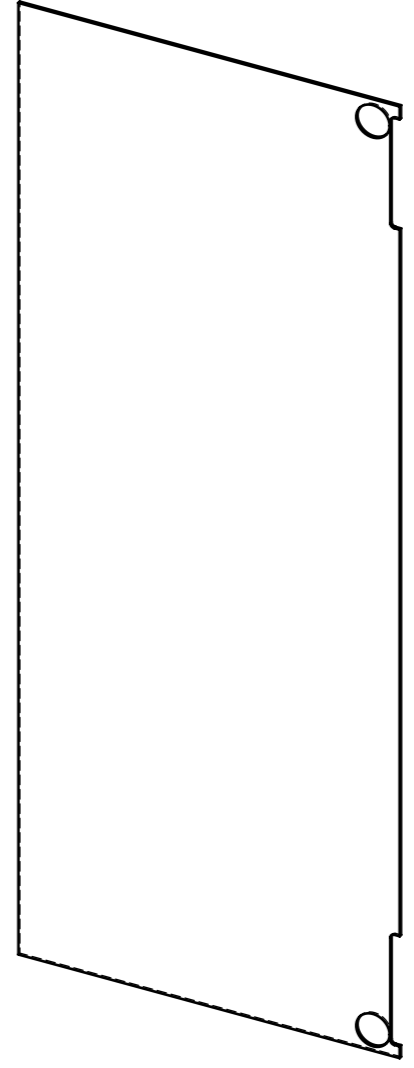
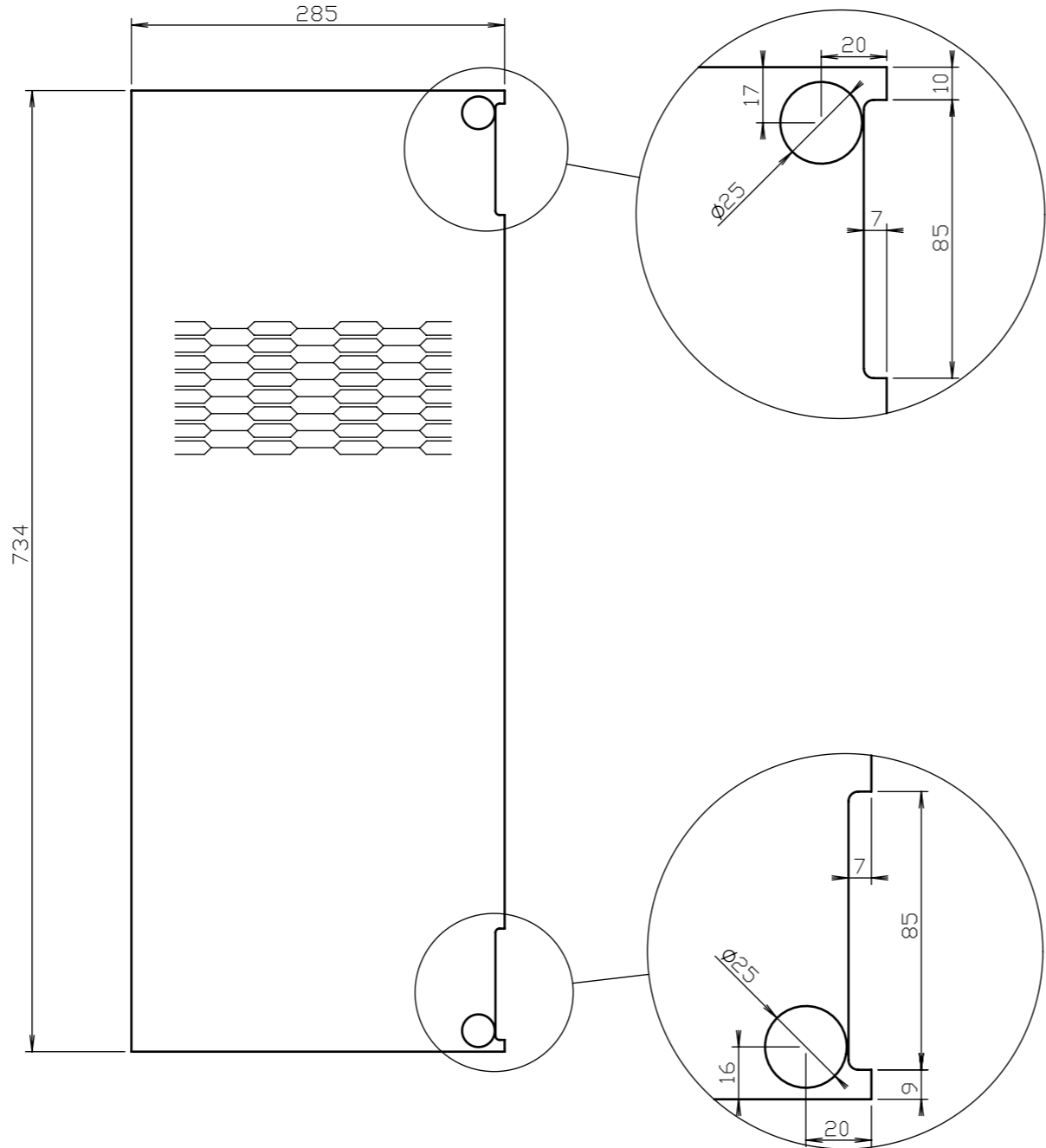


MATERIÁL: TAHOKOV SE ŠESTIHRANNÝM OKEM - TYP PRIVAT TH47-18 Z OCELOVÉHO PLECHU TL. 2mm.

POKUD NEJÍ UVEDENO JINAK: JEDNOTKY JSOU V MILIMETRECH		OPRACOVÁNÍ:		ODSTRANIT OSTRÉ HRANY		NEUPRAVOVAT MĚŘÍTKO VÝKRESU		ZMĚNA	
DRSNOST:									
TOLERANCE:									
LINEÁRNÍ:									
ÚHLOVÁ:									
	JMÉNO	PODPIS	DATUM			NÁZEV: OPLÁŠTĚNÍ DVÍŘEK			
NAVRHL									
PŘEZKOUSEL									
SCHVÁLIL									
VÝROBA									
Z. JAKOSTI					MATERIÁL:	Č. VÝKRESU PKZ-OP-01D-000			
					S235JR	A3			
					HMOTNOST: 6.56kg	MĚŘÍTKO: 1:5		LIST 1 Z 1 LISTŮ	

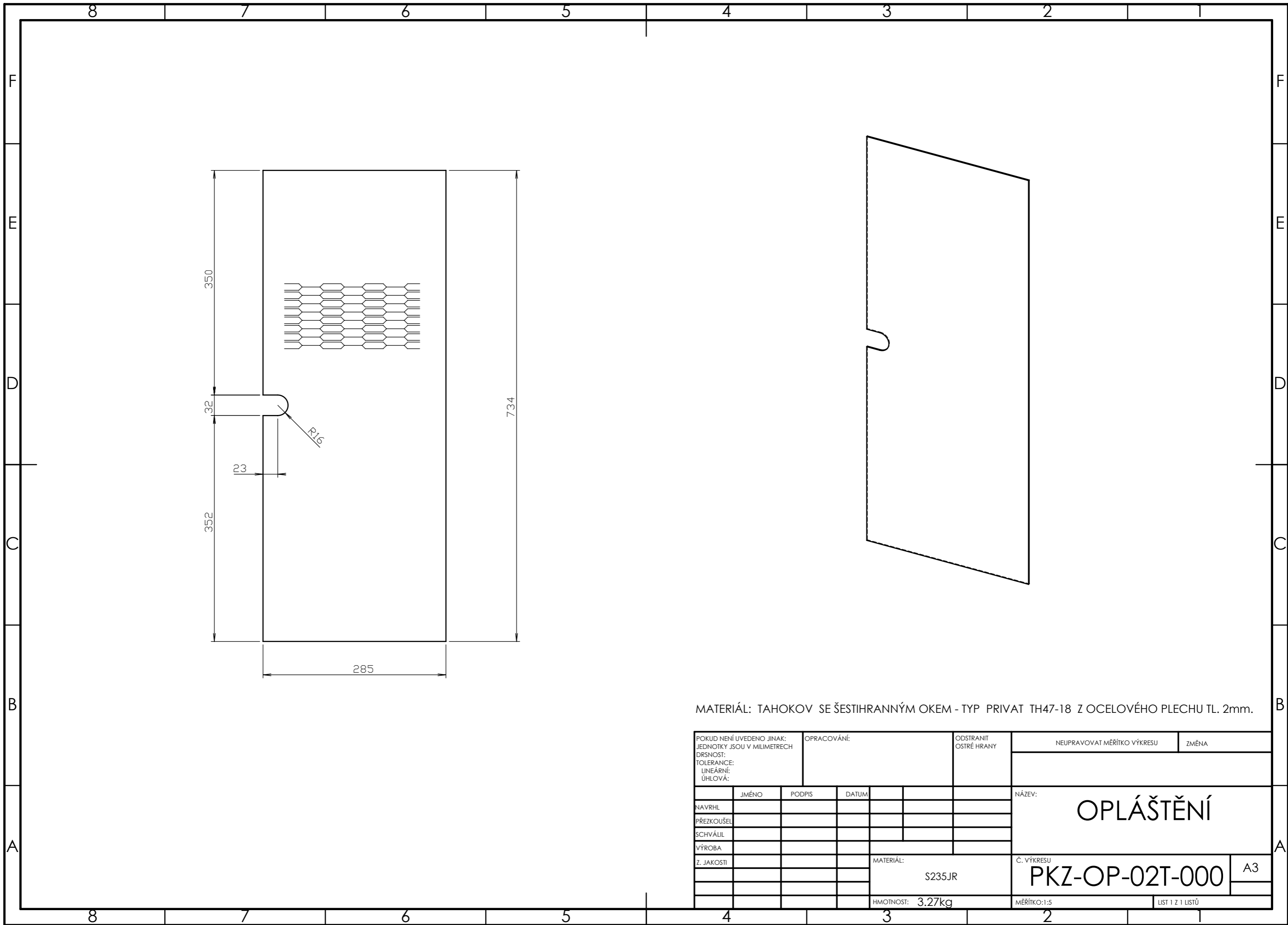


DETAIL B
1 : 2



MATERIÁL: TAHOKOV SE ŠESTIHRANNÝM OKEM - TYP PRIVAT TH47-18 Z OCELOVÉHO PLECHU TL. 2mm.

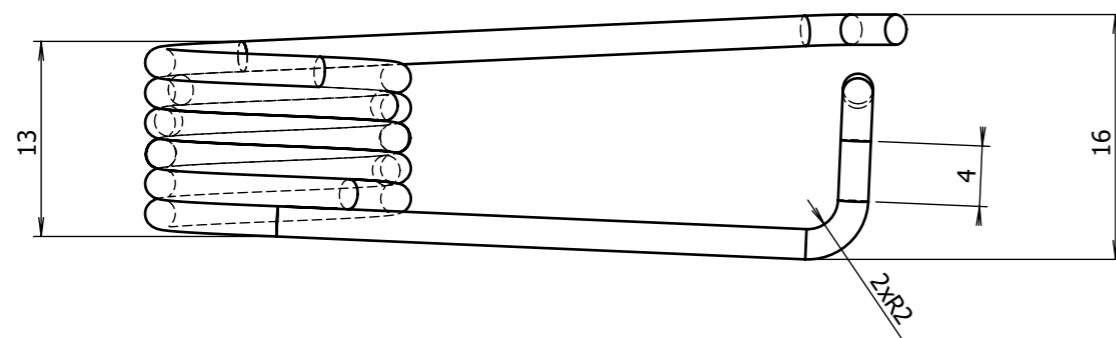
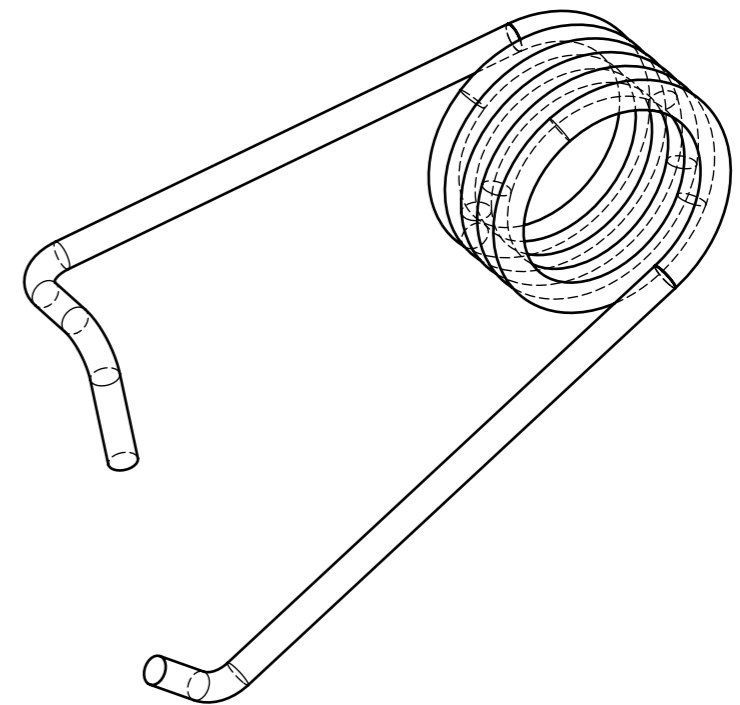
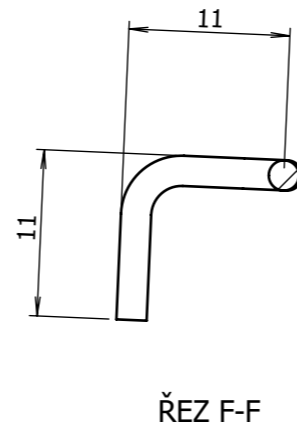
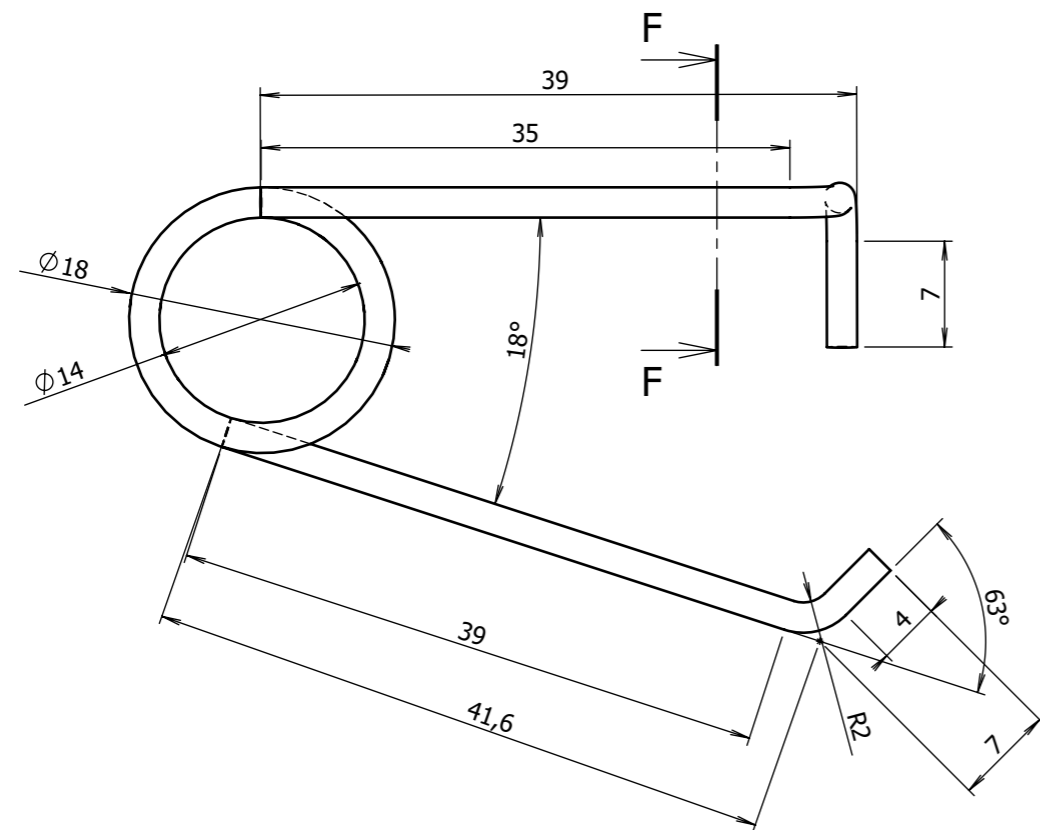
POKUD NENÍ UVEDENO JINAK: JEDNOTKY JSOU V MILIMETRECH DRSNOST: TOLERANCE: LINEÁRNÍ: ÚHLOVÁ:		OPRACOVÁNÍ:		ODSTRANIT OSTRÉ HRANY		NEUPRAVOVAT MĚŘÍTKO VÝKRESU		ZMĚNA	
NAVRHL	JMÉNO	PODPIS	DATUM			NÁZEV: OPLÁŠTĚNÍ			
PŘEZKOUSEL									
SCHVÁLIL									
VÝROBA									
Z. JAKOSTI					MATERIÁL:	Č. VÝKRESU			
					S235JR	PKZ-OP-02N-001			
					HMOTNOST: 3.25kg	MĚŘÍTKO: 1:5		LIST 1 Z 1 LISTŮ	
								A3	



MATERIÁL: TAHOKOV SE ŠESTIHRANNÝM OKEM - TYP PRIVAT TH47-18 Z OCELOVÉHO PLECHU TL. 2mm.

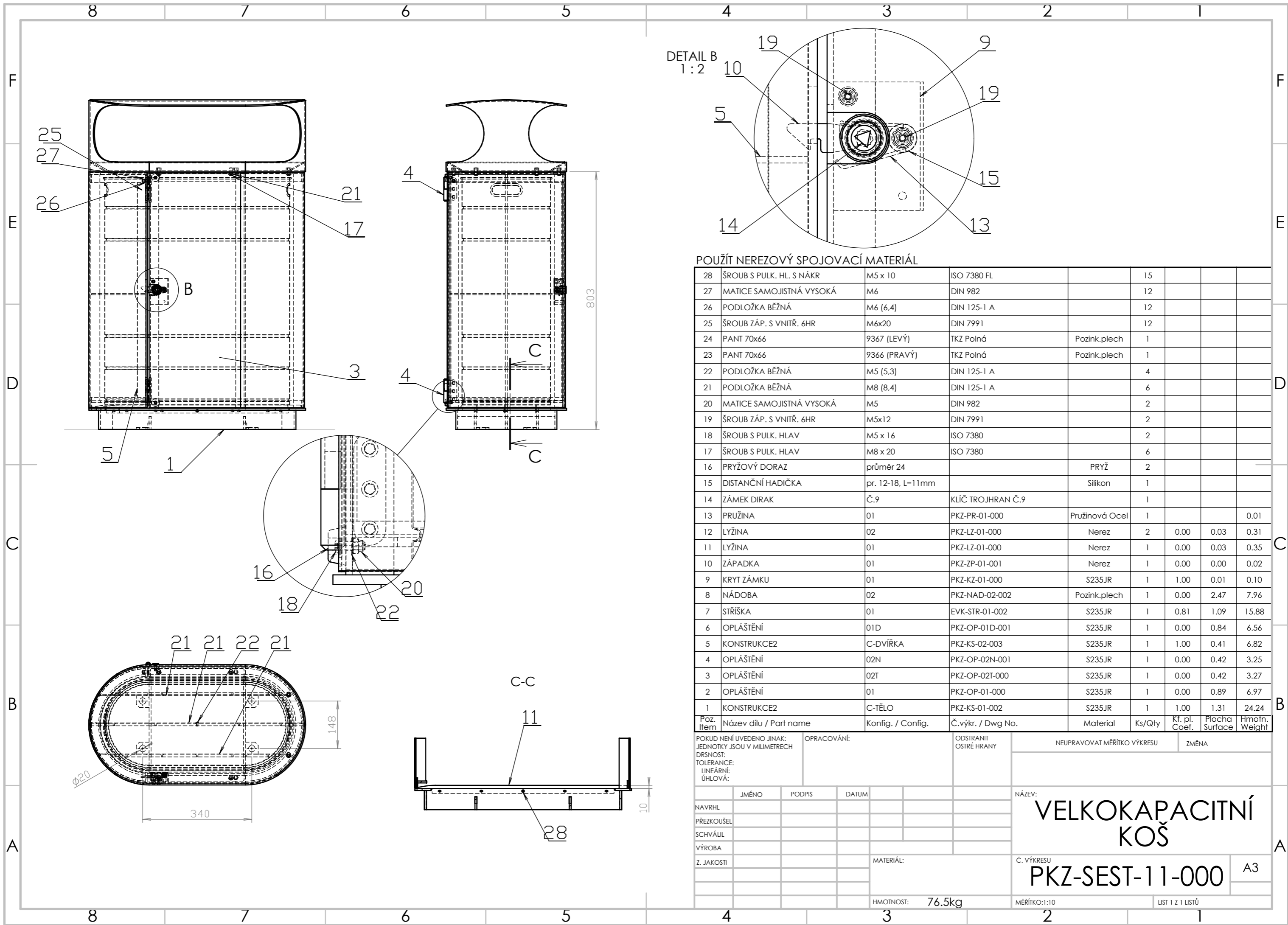
POKUD NENÍ UVEDENO JINAK: JEDNOTKY JSOU V MILIMETRECH		OPRACOVÁNÍ:		ODSTRANIT OSTRÉ HRANY		NEUPRAVOVAT MĚŘÍTKO VÝKRESU		ZMĚNA	
DRSNOST:									
TOLERANCE:									
LINEÁRNÍ:									
ÚHLOVÁ:									
	JMÉNO	PODPIS	DATUM			NÁZEV:			
NAVRHL						OPLÁŠTĚNÍ			
PŘEZKOUSEL									
SCHVÁLIL									
VÝROBA									
Z. JAKOSTI					MATERIÁL:	Č. VÝKRESU		A3	
					S235JR	PKZ-OP-02T-000			
					HMOTNOST: 3.27kg	MĚŘÍTKO: 1:5		LIST 1 Z 1 LISTŮ	

TABULKA OPRAV				
OZN.	POPIS	DATUM	PROVEDL	SCHVÁLIL



PRUŽINA: 5,45 ZÁVITŮ
MATERIÁL: DRÁT PRUŽINOVÁ OCEL ϕ 2mm
GALVANICKY ZINKOVAT

POKUD NENÍ UVEDENO JINAK: JEDNOTKY JSOU V MILIMETRECH		OPRACOVÁNÍ:		ODSTRANIT OSTRÉ HRANY		NEUPRAVOVAT MĚŘÍTKO VÝKRESU		ZMĚNA	
DRSNOST:									
TOLERANCE:									
LINEÁRNÍ:									
ÚHLOVÁ:									
	JMÉNO	PODPIS	DATUM			NÁZEV: PRUŽINA			
NAVRHL									
PŘEZKOUSEL									
SCHVÁLIL									
VÝROBA									
Z. JAKOSTI					MATERIÁL:	Č. VÝKRESU PKZ-PR-01-000		A3	
					HMOTNOST: 0.01kg	MĚŘÍTKO:2:1		LIST 1 Z 1 LISTŮ	



POUŽIT NEREZOVÝ SPOJOVACÍ MATERIÁL

Poz. Item	Název dílu / Part name	Konfig. / Config.	Č.výkr. / Dwg No.	Material	Ks/Qty	Kf. pl. Coef.	Plocha Surface	Hmotn. Weight
28	ŠROUB S PULK. HL. S NÁKR	M5 x 10	ISO 7380 FL		15			
27	MATICE SAMOJISTNÁ VYSOKÁ	M6	DIN 982		12			
26	PODLOŽKA BĚŽNÁ	M6 (6,4)	DIN 125-1 A		12			
25	ŠROUB ZÁP. S VNITŘ. 6HR	M6x20	DIN 7991		12			
24	PANT 70x66	9367 (LEVÝ)	TKZ Polná	Pozink.plech	1			
23	PANT 70x66	9366 (PRAVÝ)	TKZ Polná	Pozink.plech	1			
22	PODLOŽKA BĚŽNÁ	M5 (5,3)	DIN 125-1 A		4			
21	PODLOŽKA BĚŽNÁ	M8 (8,4)	DIN 125-1 A		6			
20	MATICE SAMOJISTNÁ VYSOKÁ	M5	DIN 982		2			
19	ŠROUB ZÁP. S VNITŘ. 6HR	M5x12	DIN 7991		2			
18	ŠROUB S PULK. HLAV	M5 x 16	ISO 7380		2			
17	ŠROUB S PULK. HLAV	M8 x 20	ISO 7380		6			
16	PRYŽOVÝ DORAZ	průměr 24		PRYŽ	2			
15	DISTANČNÍ HADIČKA	pr. 12-18, L=11mm		Silikon	1			
14	ZÁMEK DIRAK	Č.9	KLÍČ TROJHRAN Č.9		1			
13	PRUŽINA	01	PKZ-PR-01-000	Pružinová Ocel	1		0.01	
12	LYŽINA	02	PKZ-LZ-01-000	Nerez	2	0.00	0.03	0.31
11	LYŽINA	01	PKZ-LZ-01-000	Nerez	1	0.00	0.03	0.35
10	ZÁPADKA	01	PKZ-ZP-01-001	Nerez	1	0.00	0.00	0.02
9	KRYT ZÁMKU	01	PKZ-KZ-01-000	S235JR	1	1.00	0.01	0.10
8	NÁDOBA	02	PKZ-NAD-02-002	Pozink.plech	1	0.00	2.47	7.96
7	STRÍŠKA	01	EVK-STR-01-002	S235JR	1	0.81	1.09	15.88
6	OPLÁŠTĚNÍ	01D	PKZ-OP-01D-001	S235JR	1	0.00	0.84	6.56
5	KONSTRUKCE2	C-DVÍRKA	PKZ-KS-02-003	S235JR	1	1.00	0.41	6.82
4	OPLÁŠTĚNÍ	02N	PKZ-OP-02N-001	S235JR	1	0.00	0.42	3.25
3	OPLÁŠTĚNÍ	02T	PKZ-OP-02T-000	S235JR	1	0.00	0.42	3.27
2	OPLÁŠTĚNÍ	01	PKZ-OP-01-000	S235JR	1	0.00	0.89	6.97
1	KONSTRUKCE2	C-TĚLO	PKZ-KS-01-002	S235JR	1	1.00	1.31	24.24

POKUD NENÍ UVEDENO JINAK: JEDNOTKY JSOU V MILIMETRECH
 DRSNOST:
 TOLERANCE:
 LINEÁRNÍ:
 ÚHLOVÁ:

OPRACOVÁNÍ:

ODSTRANIT OSTRÉ HRANY

NEUPRAVOVAT MĚŘITKO VÝKRESU

ZMĚNA

NÁZEV:
VELKOKAPACITNÍ KOŠ

Č. VÝKRESU
PKZ-SEST-11-000

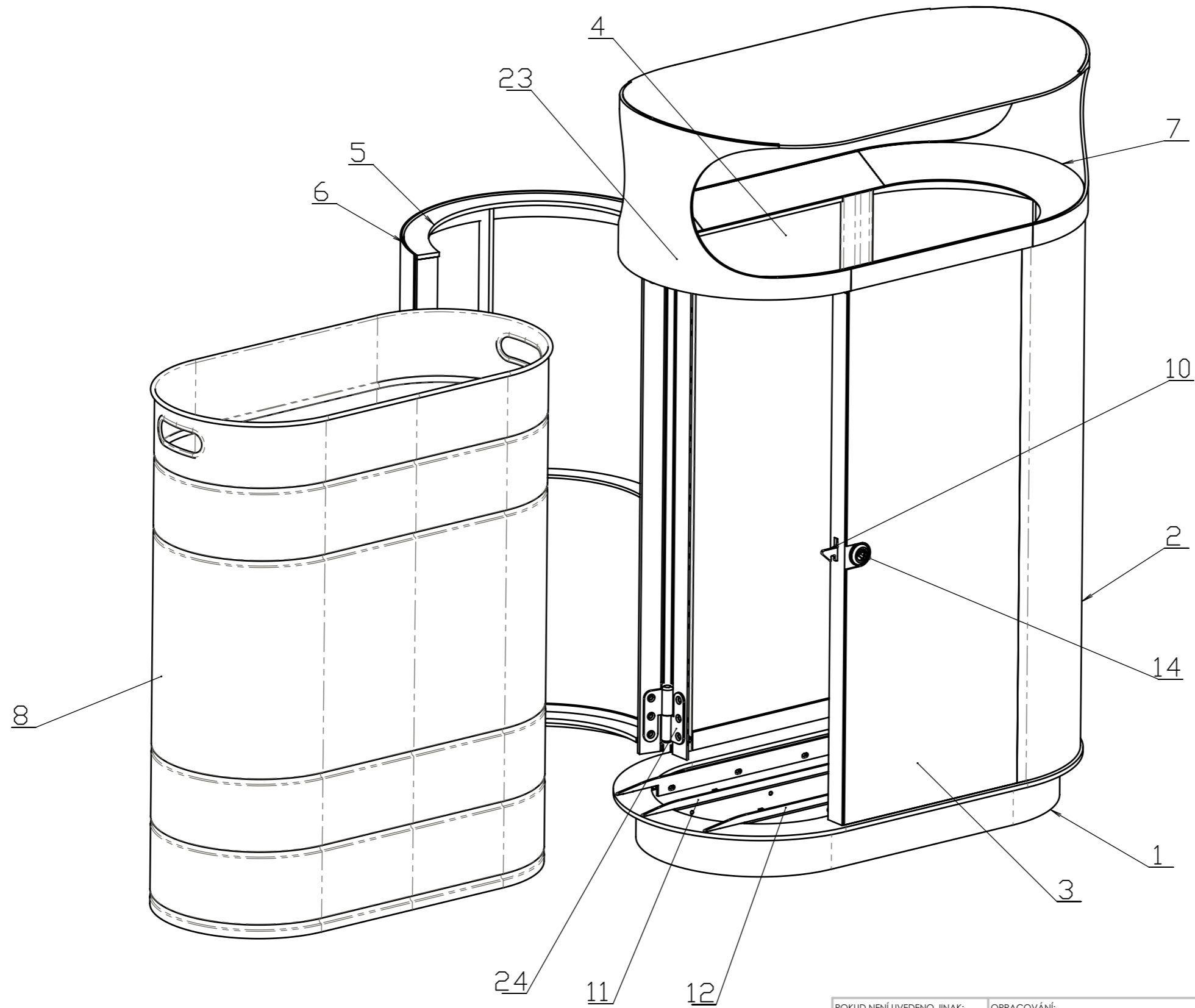
A3

HMOTNOST: 76.5kg

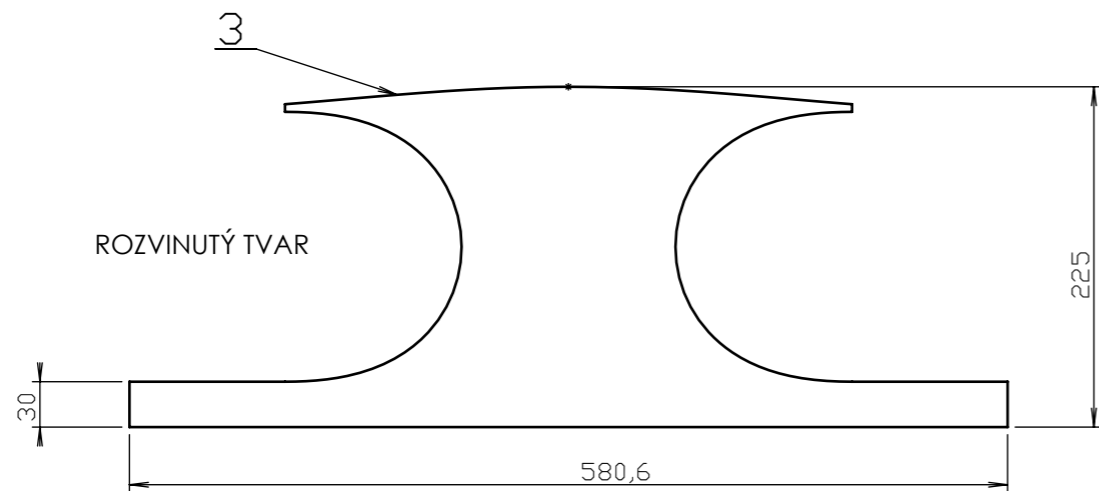
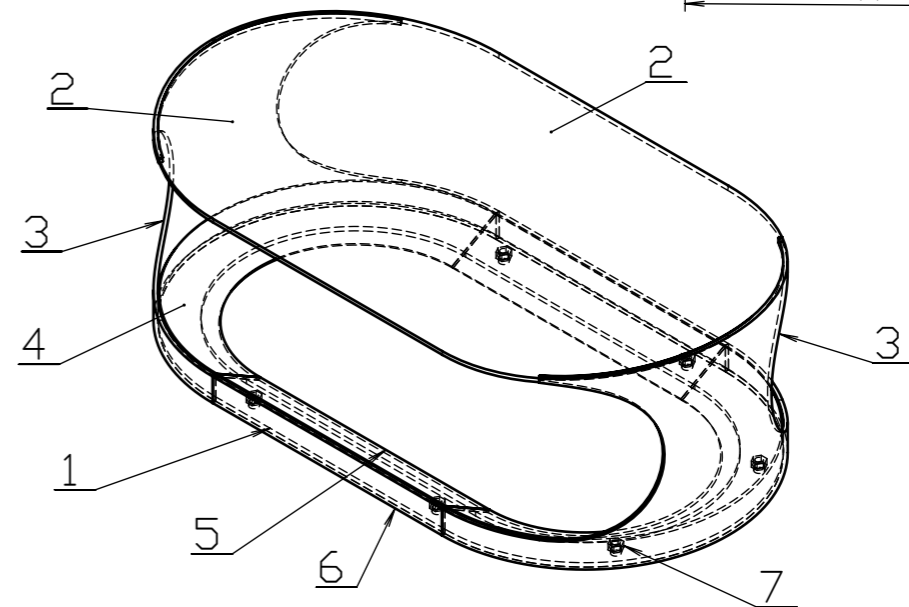
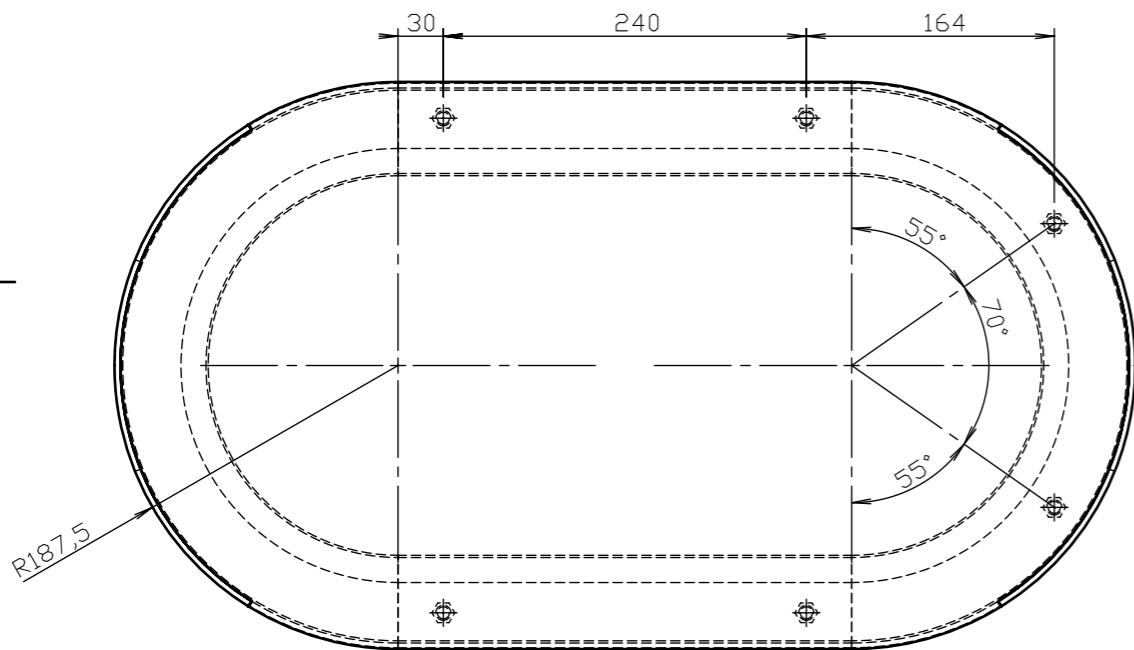
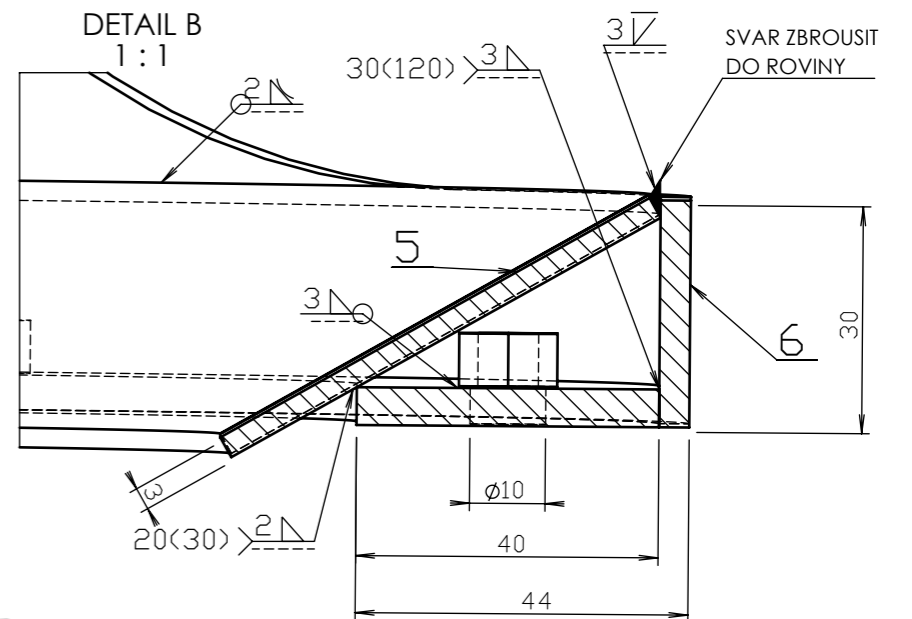
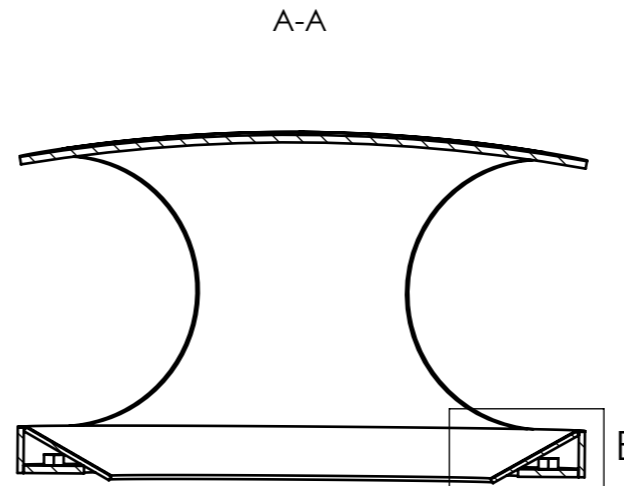
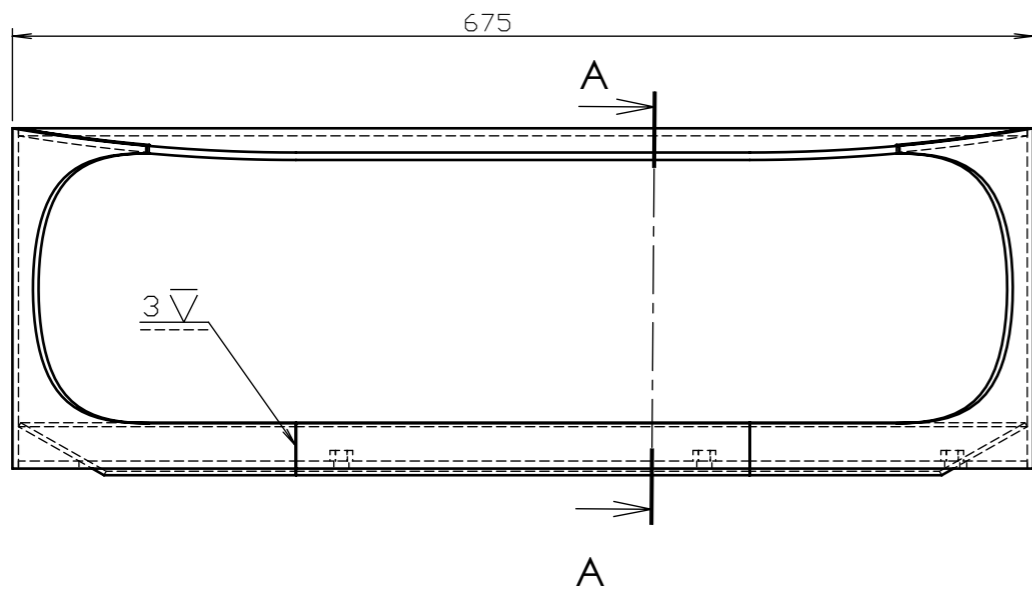
MĚŘITKO: 1:10

LIST 1 Z 1 LISTŮ

JMÉNO	PODPIS	DATUM
NAVRHL		
PŘEZKOUSEL		
SCHVÁLIL		
VÝROBA		
Z. JAKOSTI		



POKUD NENÍ UVEDENO JINAK: JEDNOTKY JSOU V MILIMETRECH			OPRACOVÁNÍ:		ODSTRANIT OSTRÉ HRANY	NEUPRAVOVAT MĚŘÍTKO VÝKRESU	ZMĚNA
DRSNOST:						NÁZEV:	
TOLERANCE:						VELKOKAPACITNÍ KOŠ	
LINEÁRNÍ:						Č. VÝKRESU	
ÚHLOVÁ:						PKZ-SEST-11-000	
	JMÉNO	PODPIS	DATUM			MĚŘÍTKO:1:6	LIST 2 Z 1 LISTŮ
NAVRHL							
PŘEZKOUSEL							
SCHVÁLIL							
VÝROBA							
Z. JAKOSTI					MATERIÁL:		A3



7	Matice / Nut M8							6	0.01
6	Plech / Sheet	4	300	30				2	0.28
5	Plech / Sheet	3	300	65				2	0.46
4	Plech / Sheet	3	412.1	178.6				2	0.74
3	Plech / Sheet	4	580.6	225				2	1.73
2	Plech / Sheet	5	667	375.7				1	8.65
1	Plech / Sheet	5	667	367				1	2.54
#	Popis / Description	Tl./Thk.	A	B	L	Norm		Ks./Qty.	Hm./Wt. (kg)

POKUD NENÍ UVEDENO JINAK: JEDNOTKY JSOU V MILIMETRECH
 DRSNOST: $\sqrt{12,5}$
 TOLERANCE: $\sqrt{12,5}$
 LINEÁRNÍ:
 ÚHLOVÁ:

OPRACOVÁNÍ: $\sqrt{12,5}$

ODSTRANIT OSTRÉ HRANY

NEUPRAVOVAT MĚŘÍTKO VÝKRESU

ZMĚNA

NÁZEV: **STRÍŠKA_**

Č. VÝKRESU: **PKZ-STR-01-002**

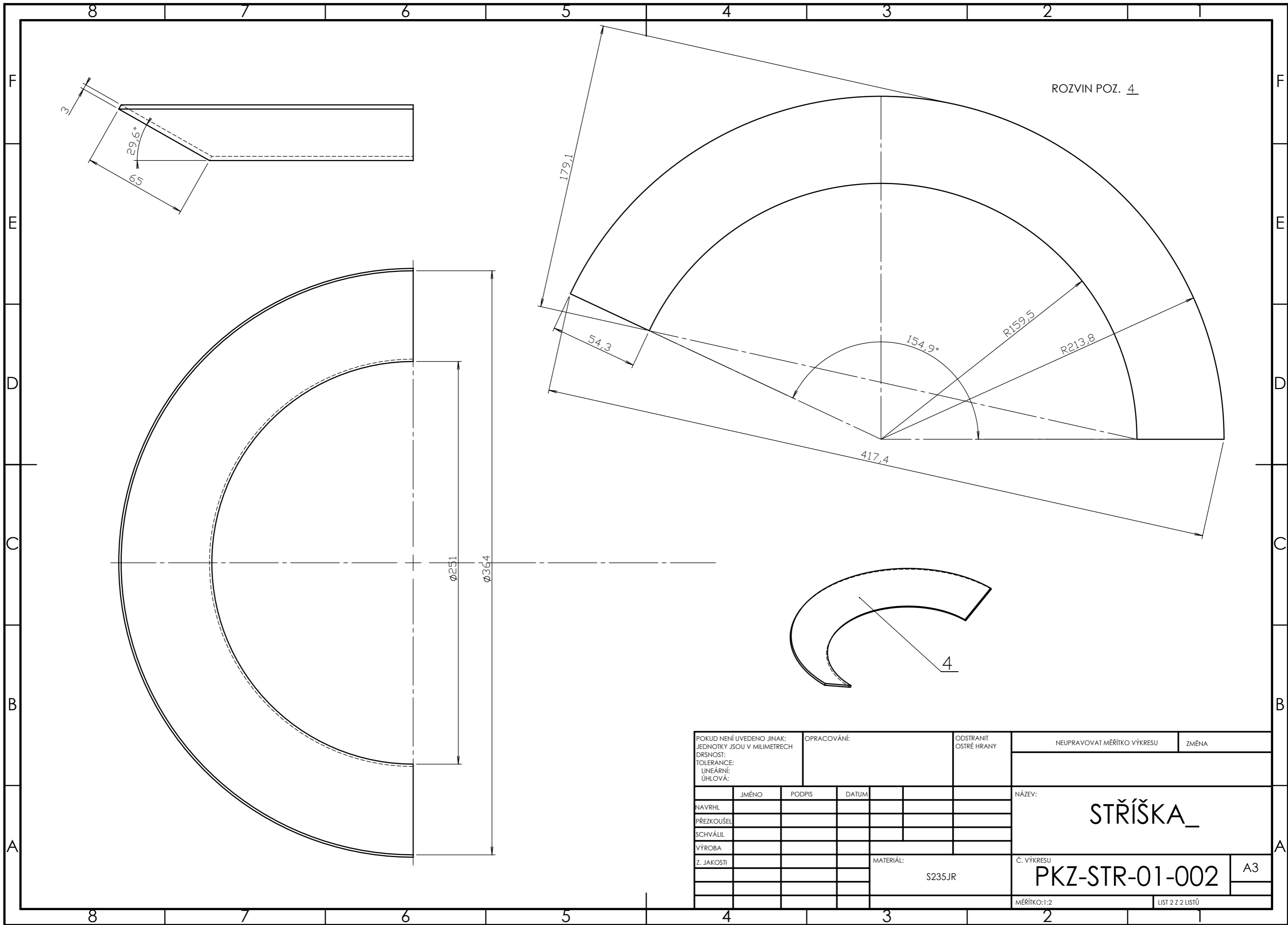
MATERIÁL: S235JR

HMOTNOST: 17.65kg

MĚŘÍTKO: 1:5

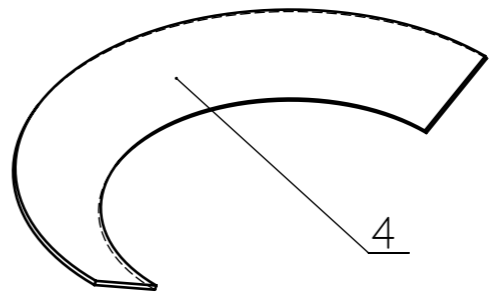
LIST 1 Z 2 LISTŮ

A3

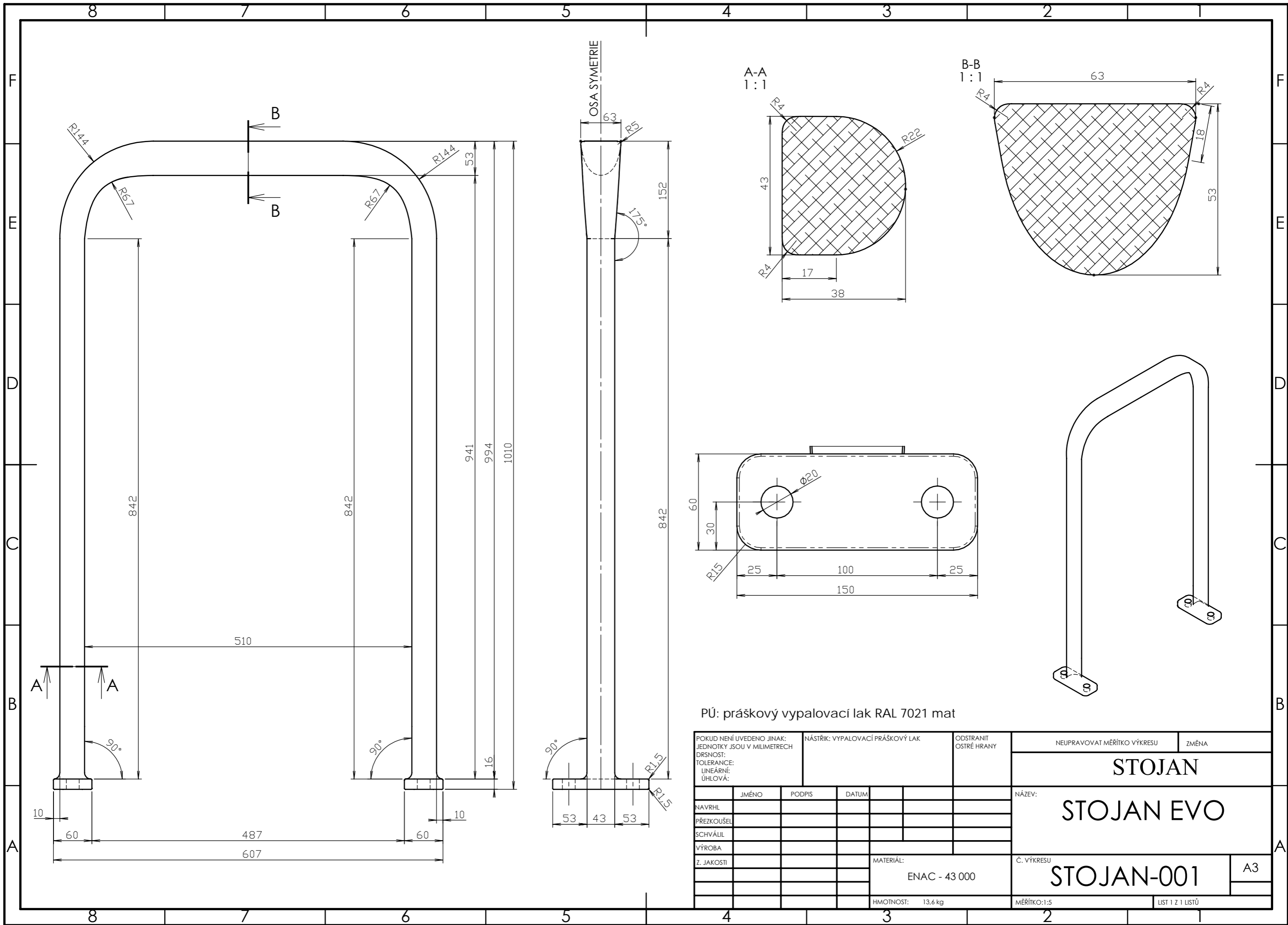


ROZVIN POZ. 4

Ø251
Ø364

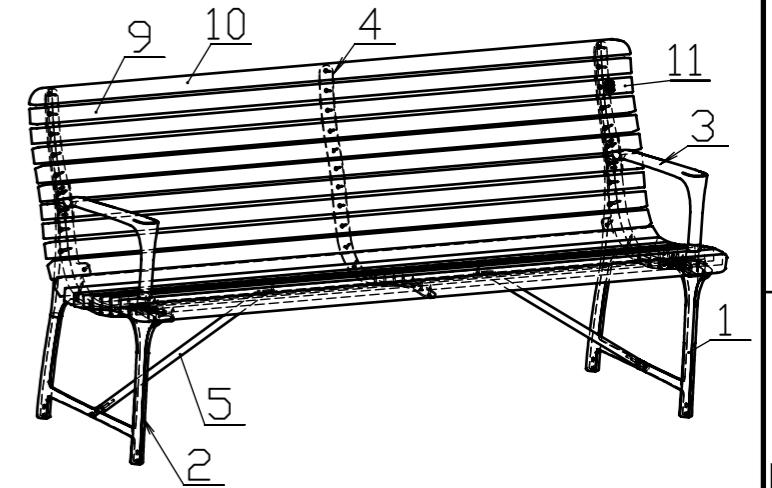
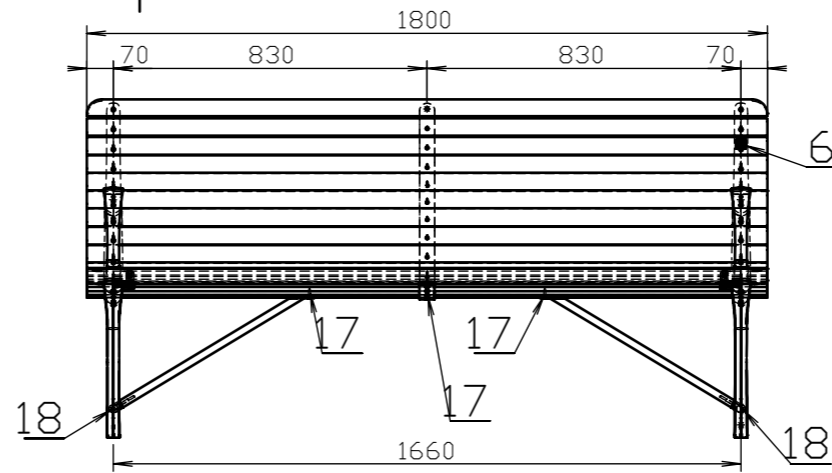
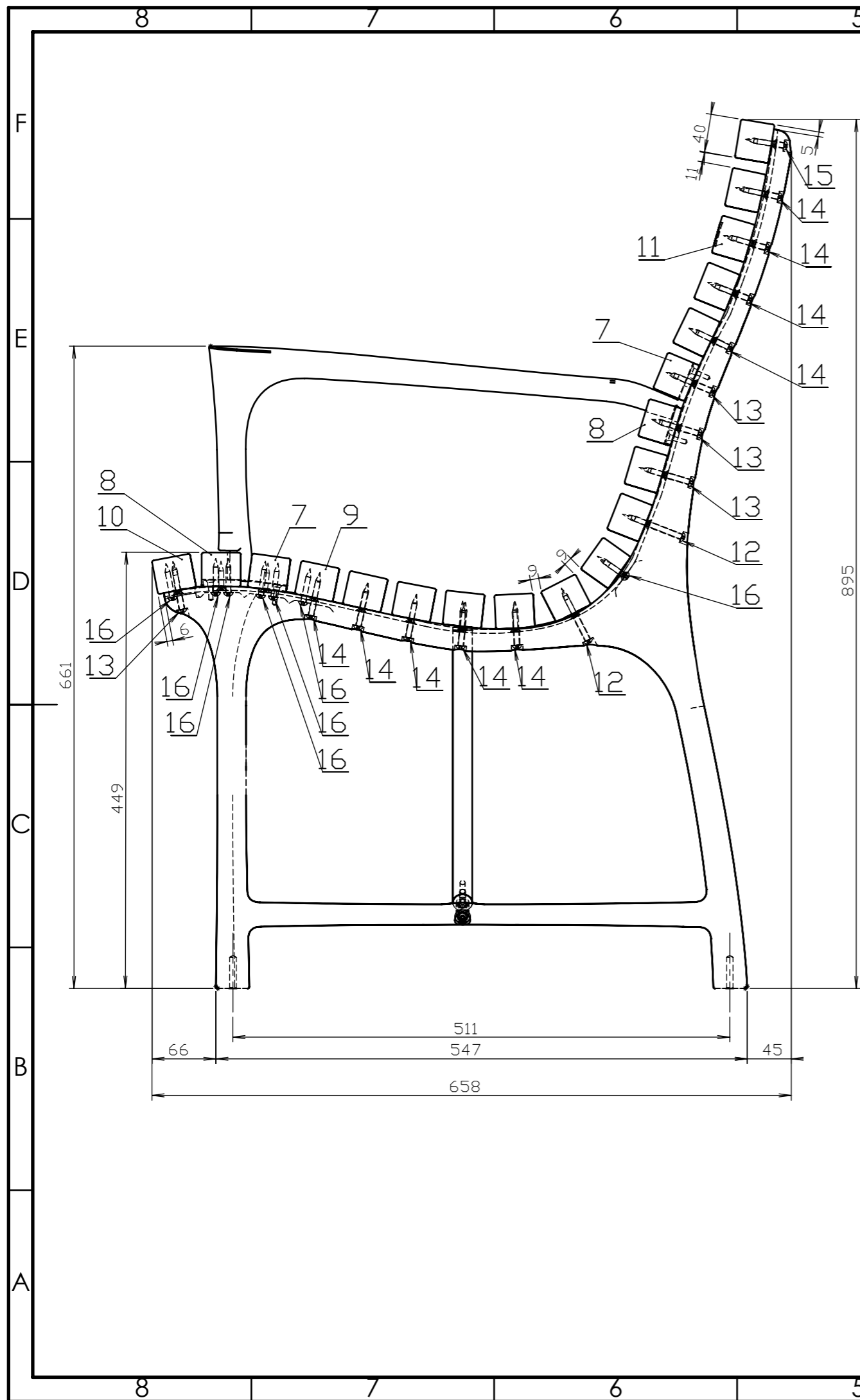


POKUD NENÍ UVEDENO JINAK: JEDNOTKY JSOU V MILIMETRECH		OPRACOVÁNÍ:		ODSTRANIT OSTRÉ HRANY		NEUPRAVOVAT MĚŘÍTKO VÝKRESU		ZMĚNA	
DRSNOST:									
TOLERANCE:									
LINEÁRNÍ:									
ÚHLOVÁ:									
	JMÉNO	PODPIS	DATUM			NÁZEV:			
NAVRHL						STRÍŠKA_			
PŘEZKOUSEL									
SCHVÁLIL									
VÝROBA									
Z. JAKOSTI					MATERIÁL:	S235JR		Č. VÝKRESU	
								PKZ-STR-01-002	
						MĚŘÍTKO:1:2		LIST 2 Z 2 LISTŮ	



PÚ: práškový vypalovací lak RAL 7021 mat

POKUD NENÍ UVEDENO JINAK: JEDNOTKY JSOU V MILIMETRECH		NÁSTRÍK: VYPALOVACÍ PRAŠKOVÝ LAK		ODSTRANIT OSTRÉ HRANY		NEUPRAVOVAT MĚŘÍTKO VÝKRESU		ZMĚNA	
DRSNOST:						NÁZEV: STOJAN EVO			
TOLERANCE:									
LINEÁRNÍ:						Č. VÝKRESU STOJAN-001		A3	
ÚHLOVÁ:									
JMÉNO		PODPIS		DATUM					
NAVRHL									
PŘEZKOUSEL									
SCHVÁLIL									
VÝROBA									
Z. JAKOSTI						MATERIÁL: ENAC - 43 000			
						HMOTNOST: 13,6 kg		MĚŘÍTKO: 1:5	
								LIST 1 Z 1 LISTŮ	



PÚ: práškový vypalovací lak RAL 7021 mat

UPEVNĚNÍ PODRUČEK POMOCÍ 4ks ŠROUBU SE ZAP. HL. M5x20

Poz. Item	Název dílu / Part name	Konfig. / Config.	Č. výkr. / Dwg No.	Material	Ks/Qty	Kf. pl. Coef.	Plocha Surface	Hmotn. Weight
18	ŠROUB S PULK. HLAV	M6 x 50	ISO 7380		2			
17	VRUT SE ZAP. HLAVOU	5x30	vrut		21			
16	VRUT S PŮLKULATOU HL.	5x35	88096 (vrut PH)		14			
15	VRUT S PŮLKULATOU HL.	5x40	88096 (vrut PH)		2			
14	VRUT S PŮLKULATOU HL.	5x45	88096 (vrut PH)		18			
13	VRUT S PŮLKULATOU HL.	5x50	88096 (vrut PH)		8			
12	VRUT S PŮLKULATOU HL.	5x60	88096 (vrut PH)		4			
11	DŘEVĚNÝ HRANOL_0	03	LAV-DH-002	Termojasan/tropické dřevo	1	0.27	2.39	
10	DŘEVĚNÝ HRANOL_0	02	LAV-DH-002	Termojasan/tropické dřevo	2	0.26	2.37	
9	DŘEVĚNÝ HRANOL_0	01	LAV-DH-002	Termojasan/tropické dřevo	12	0.27	2.39	
8	DŘEVĚNÝ HRANOL_0	01D	LAV-DH_P-003	Termojasan/tropické dřevo	2	0.27	2.34	
7	DŘEVĚNÝ HRANOL_0	01C	LAV-DH_P-003	Termojasan/tropické dřevo	2	0.27	2.36	
6	STITEK	01	LAV-STITEK	Nerez	1	0.00	0.00	0.01
5	VZPĚRA_3	01	LAV-VZ-003	S235JR	2	1.00	0.04	1.36
4	SPOJKA_0	01	LAV-SP	S235JR	1	1.00	0.09	1.19
3	PODRUČKA_	01	LAV-PODRUCKA-002	ENAC - 43 000	2	1.00	0.09	2.35
2	NOHA_3	01 T	LAV-NH_P-002	ENAC - 43 000	1	1.00	0.40	6.65
1	NOHA_3	01 N	LAV-NH_P-002	ENAC - 43 000	1	1.00	0.40	6.65

POKUD NENÍ UVEDENO JINAK: JEDNOTKY JSOU V MILIMETRECH DRSNOST: TOLERANCE: LINEÁRNÍ: ÚHLOVÁ:		OPRACOVÁNÍ:		ODSTRANIT OSTRÉ HRANY		NEUPRAVOVAT MĚŘÍTKO VÝKRESU		ZMĚNA	
						SESTAVA			
						LAVIČKA EVO			
						LAV-SEST_P-004			
						MĚŘÍTKO: 1:20		LIST 1 Z 1 LISTŮ	

JMÉNO	PODPIS	DATUM	MATERIÁL:
NAVRHL			SPOJOVACÍ MATERIÁL: NEREZ
PŘEZKOUSEL			
SCHVÁLIL			
VÝROBA			
Z. JAKOSTI			

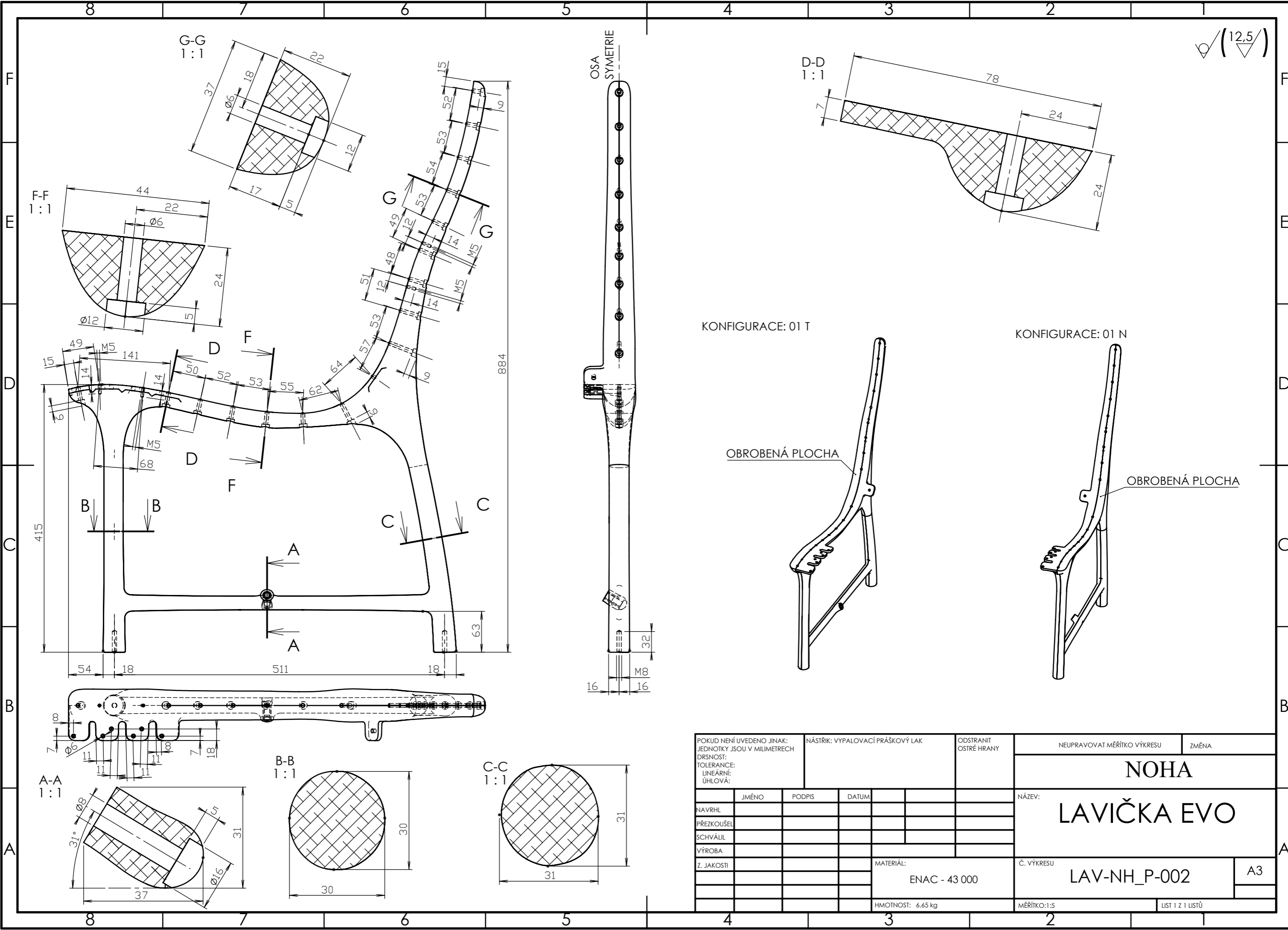
HMOTNOST: 67,2 kg

Č. VÝKRESU

LAV-SEST_P-004

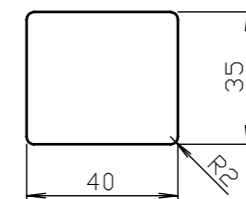
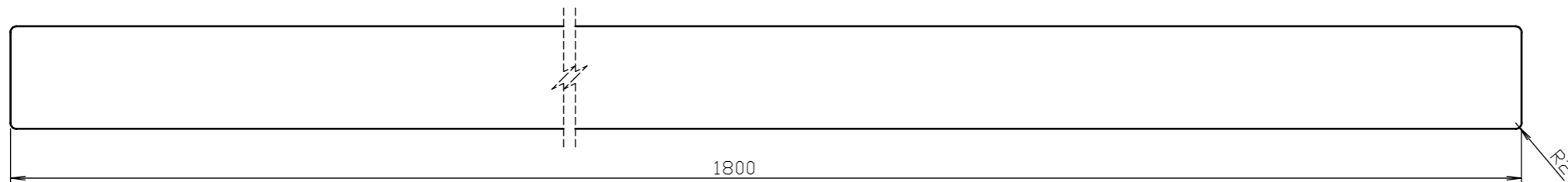
A3

√(12,5)

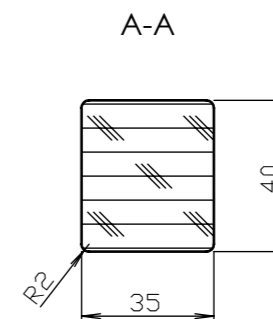
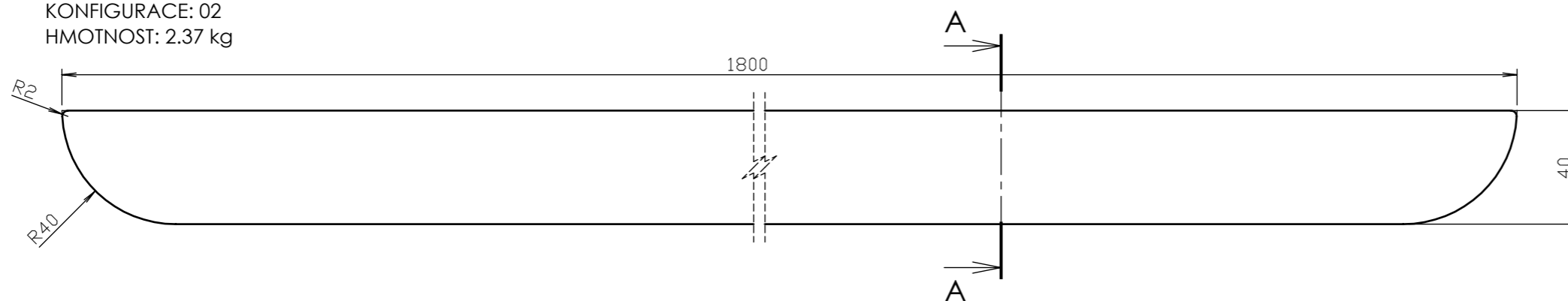


POKUD NENÍ UVEDENO JINAK: JEDNOTKY JSOU V MILIMETRECH		NÁSTRÍK: VYPALOVACÍ PRAŠKOVÝ LAK		ODSTRANIT OSTRÉ HRANY		NEUPRAVOVAT MĚŘÍTKO VÝKRESU		ZMĚNA	
DRSNOST:						NÁZEV: NOHA LAVIČKA EVO			
TOLERANCE:									
LINEÁRNÍ:						Č. VÝKRESU		A3	
ÚHLOVÁ:						LAV-NH_P-002			
				MATERIÁL: ENAC - 43 000		MĚŘÍTKO: 1:5		LIST 1 Z 1 LISTŮ	
				HMOTNOST: 6.65 kg					

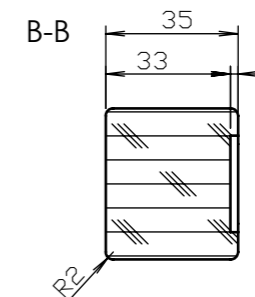
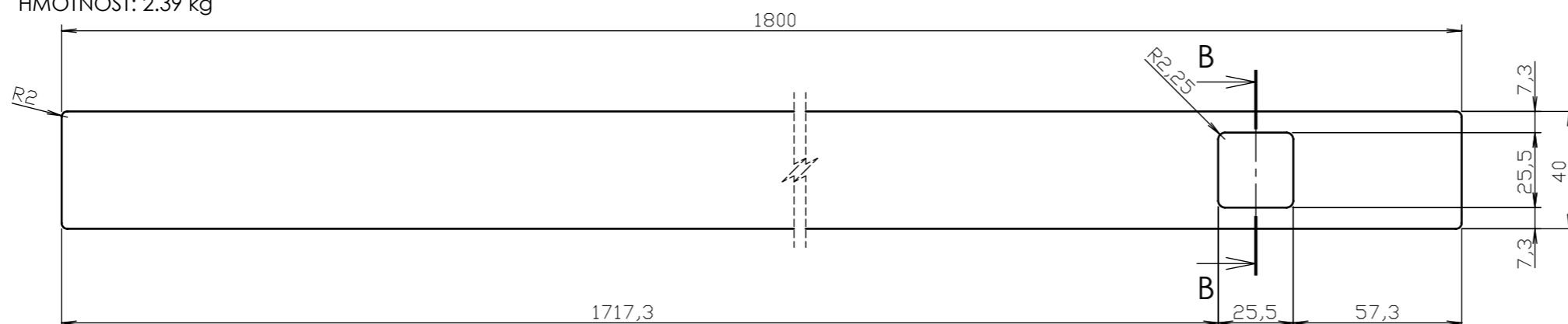
KONFIGURACE: 01
HMOTNOST: 2.39 kg



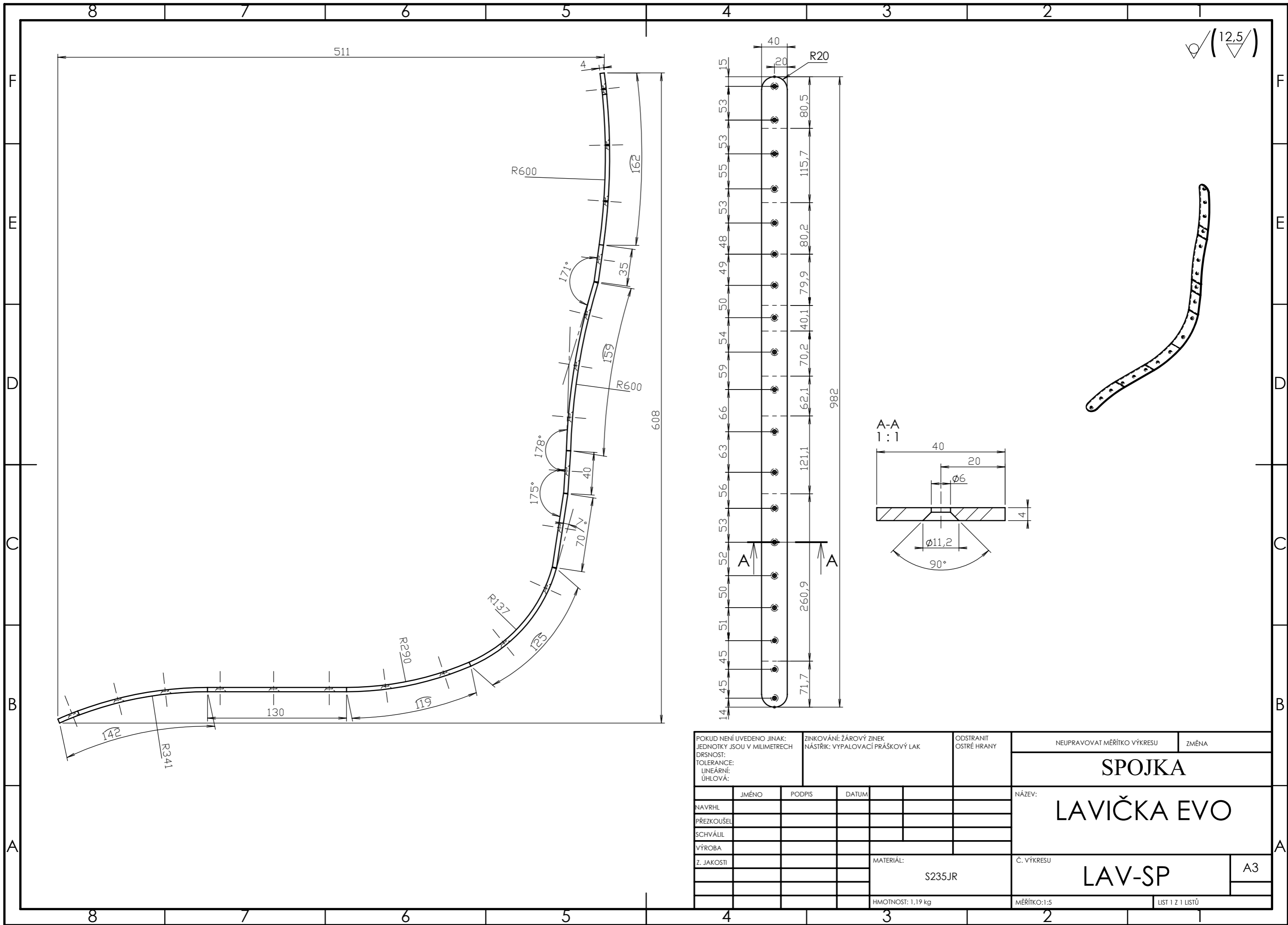
KONFIGURACE: 02
HMOTNOST: 2.37 kg



KONFIGURACE: 03
HMOTNOST: 2.39 kg



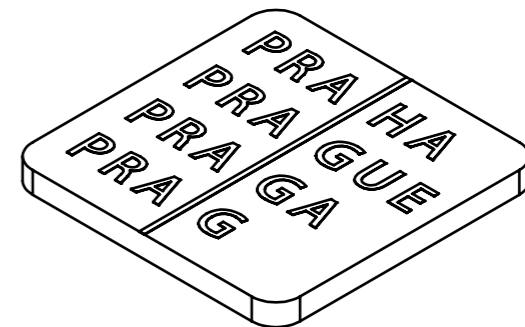
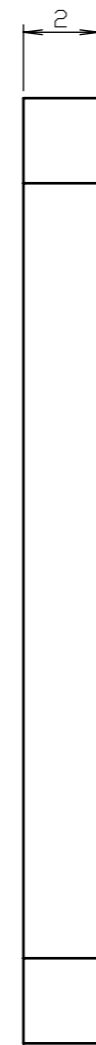
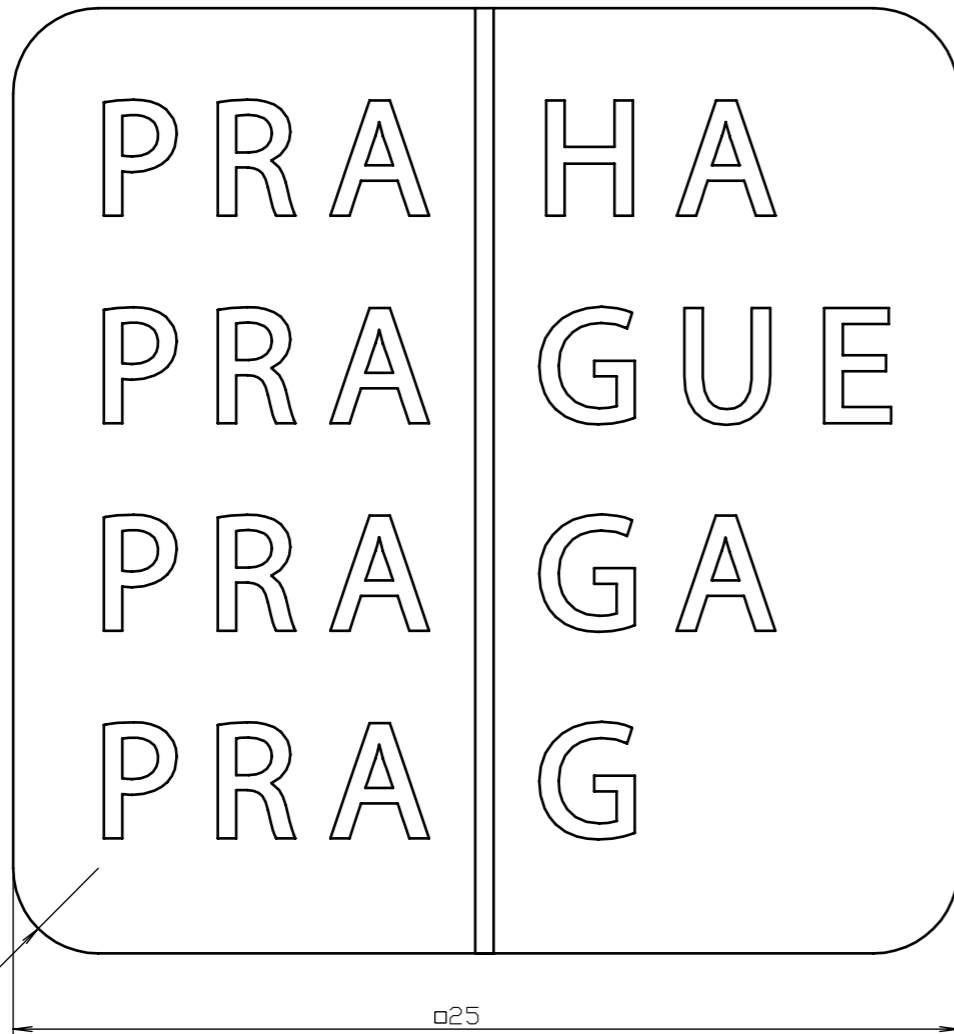
POKUD NENÍ UVEDENO JINAK: JEDNOTKY JSOU V MILIMETRECH		POVRCHOVÁ ÚPRAVA: OLEJ TMAVÉHO ODSTÍNU		ODSTRANIT OSTRÉ HRANY		NEUPRAVOVAT MĚŘÍTKO VÝKRESU		ZMĚNA	
DRSNOST: TOLERANCE: LINEÁRNÍ: ÚHLOVÁ:								NÁZEV: DŘEVĚNÝ HRANOL LAVIČKA EVO	
NAVRHL	JMÉNO	PODPIS	DATUM					Č. VÝKRESU LAV-DH-002	
PŘEZKOUSEL								A3	
SCHVÁLIL									
VÝROBA									
Z. JAKOSTI						MATERIÁL: TERMOJASAN / TROPICKÉ DŘEVO min. hustota 900 kg/m3 (MC 12%)			
						HMOTNOST:		MĚŘÍTKO: 1:2	LIST 1 Z 1 LISTŮ



∇ (12,5/∇)

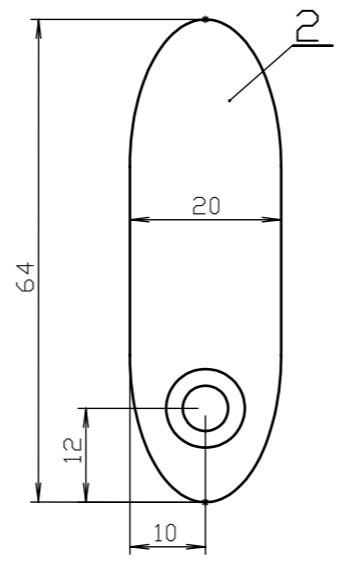
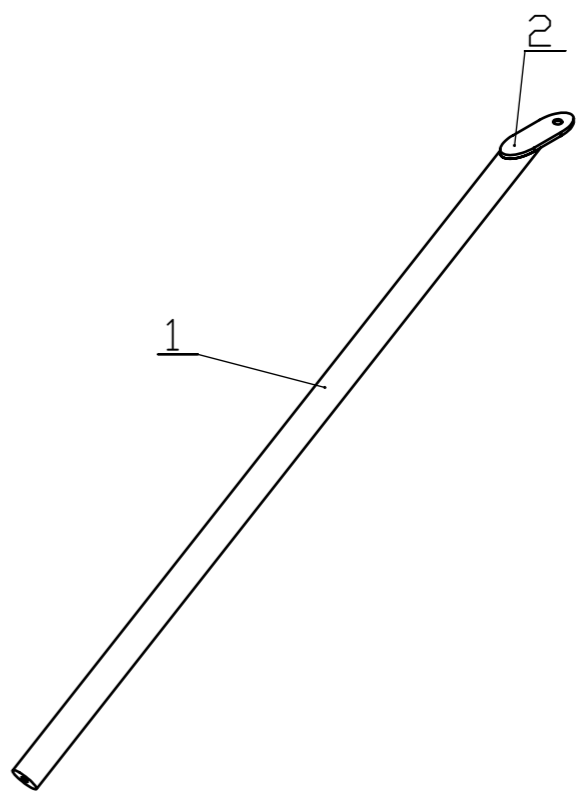
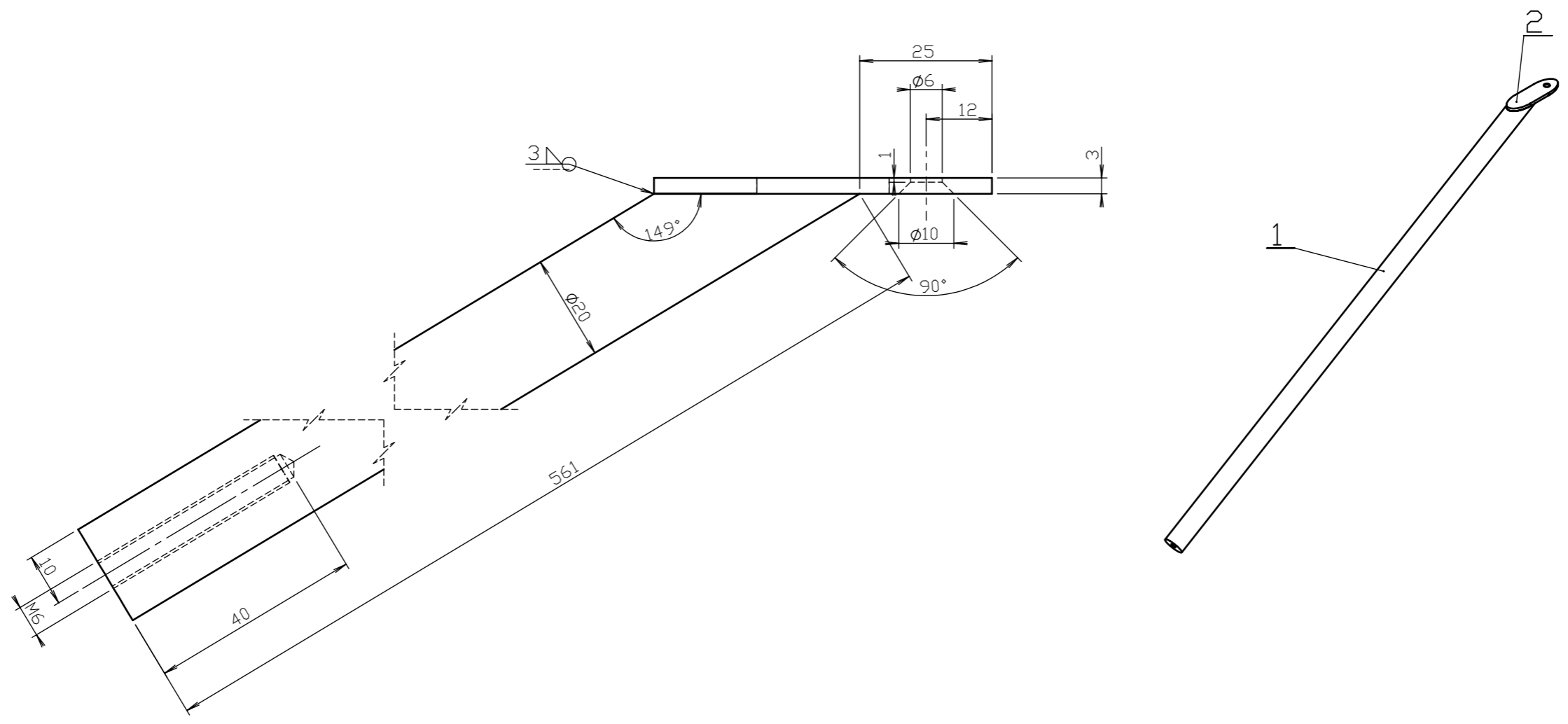
POKUD NENÍ UVEDENO JINAK: JEDNOTKY JSOU V MILIMETRECH		ZINKOVÁNÍ: ŽÁROVÝ ZINEK NÁSTRÍK: VYPALOVACÍ PRAŠKOVÝ LAK		ODSTRANIT OSTRÉ HRANY		NEUPRAVOVAT MĚŘÍTKO VÝKRESU		ZMĚNA	
DRSNOST:						NÁZEV: SPOJKA LAVIČKA EVO			
TOLERANCE:									
LINEÁRNÍ:									
ÚHLOVÁ:									
NAVRHL	JMÉNO	PODPIS	DATUM			Č. VÝKRESU		A3	
PŘEZKOUSEL						LAV-SP			
SCHVÁLIL									
VÝROBA									
Z. JAKOSTI					MATERIÁL: S235JR				
					HMOTNOST: 1,19 kg	MĚŘÍTKO: 1:5		LIST 1 Z 1 LISTŮ	

√ (12,5/)



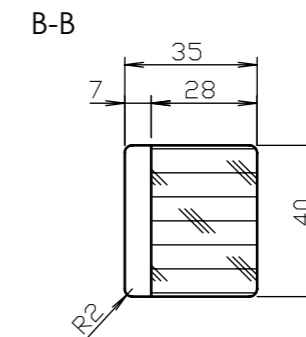
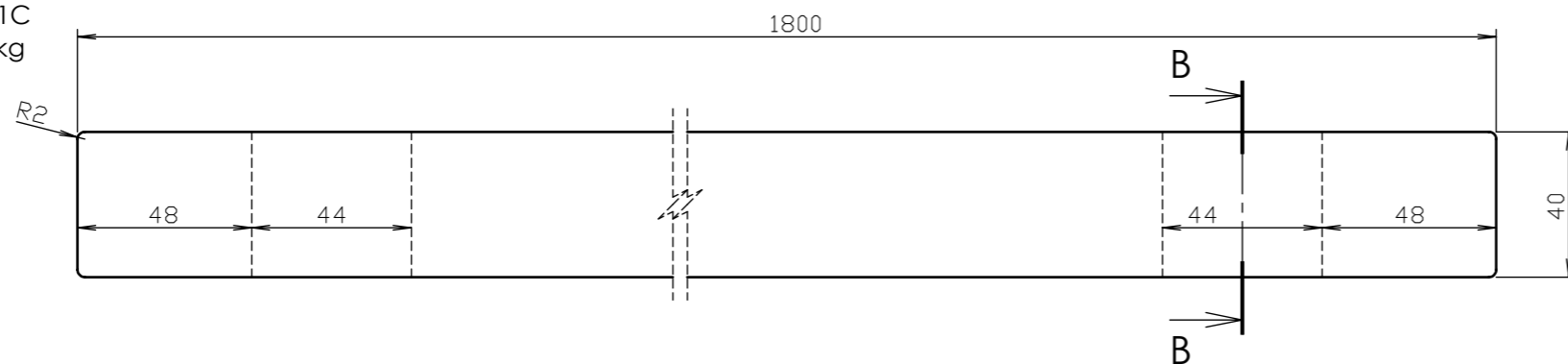
POKUD NENÍ UVEDENO JINAK: JEDNOTKY JSOU V MILIMETRECH		OPRACOVÁNÍ:		ODSTRANIT OSTRÉ HRANY		NEUPRAVOVAT MĚŘÍTKO VÝKRESU		ZMĚNA	
DRSNOST:						ŠTÍTEK			
TOLERANCE:									
LINEÁRNÍ:						NÁZEV:			
ÚHLOVÁ:						LAVIČKA EVO			
NAVRHL	JMÉNO	PODPIS	DATUM			Č. VÝKRESU		A3	
PŘEZKOUSEL						LAV-STITEK			
SCHVÁLIL						MĚŘÍTKO: 5:1		LIST 1 Z 1 LISTŮ	
VÝROBA						MATERIÁL:			
Z. JAKOSTI						NEREZ			
						HMOTNOST: 0,01 kg			

√ (12,5/)

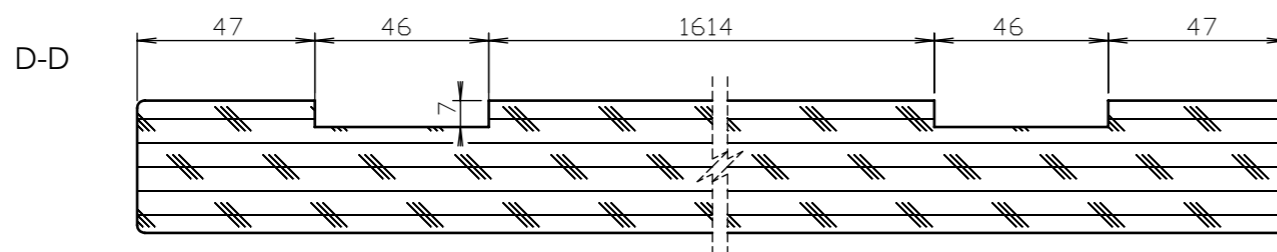
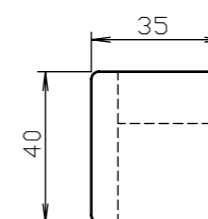
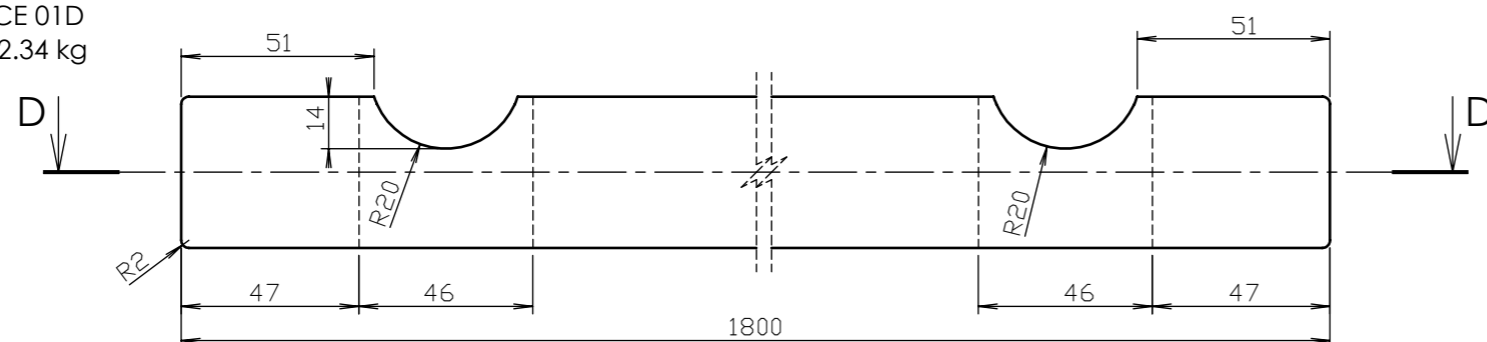


2	Plech / Sheet	3	64	20	-		1	0.03
1	Tyč / Bar ø20				561	EN 10060	1	1.34
#	Popis / Description	Tl./Thk.	A	B	L	Norm	Ks./Qty.	Hm./Wt. (kg)
POKUD NENÍ UVEDENO JINAK: JEDNOTKY JSOU V MILIMETRECH		ZINKOVÁNÍ: ŽÁROVÝ ZINEK		ODSTRANIT OSTRÉ HRANY		NEUPRAVOVAT MĚŘÍTKO VÝKRESU		ZMĚNA
DRSNOST:		NÁSTŘIK: VYPALOVACÍ PRAŠKOVÝ LAK				VZPĚRA		
TOLERANCE:								
LINEÁRNÍ:						NÁZEV:		
ÚHLOVÁ:						Č. VÝKRESU		
NAVRHL	JMÉNO	PODPIS	DATUM			LAV-VZ-003		A3
PŘEZKOUSEL								
SCHVÁLIL						LAV-VZ-003		
VÝROBA								
Z. JAKOSTI					MATERIÁL:	LAV-VZ-003		
					S235JR			
					HMOTNOST: 1,37 kg	LAV-VZ-003		
						MĚŘÍTKO: 1:1	LIST 1 Z 1 LISTŮ	

KONFIGURACE: 01C
HMOTNOST: 2.36 kg



KONFIGURACE 01D
HMOTNOST: 2.34 kg



POKUD NENÍ UVEDENO JINAK: JEDNOTKY JSOU V MILIMETRECH		POVRCHOVÁ ÚPRAVA: OLEJ TMAVÉHO ODSTÍNU		ODSTRANIT OSTRÉ HRANY		NEUPRAVOVAT MĚŘÍTKO VÝKRESU		ZMĚNA	
DRSNOST:						NÁZEV: DŘEVĚNÝ HRANOL LAVIČKA EVO			
TOLERANCE:									
LINEÁRNÍ:						Č. VÝKRESU		A3	
ÚHLOVÁ:						LAV-DH_P-003			
				MATERIÁL:		MĚŘÍTKO: 1:2		LIST 1 Z 1 LISTŮ	
				TERMOJASAN / TROPICKÉ DŘEVO min. hustota 900 kg/m3 (MC 12%)					
				HMOTNOST:					