

Kúpna zmluva č. MAGTS2100098

uzatvorená podľa § 409 a nasl. zákona č. 513/1991 Zb. Obchodného zákonníka v znení neskorších predpisov (ďalej v texte tiež ako „**ObZ**“) a podľa zákona č. 343/2015 Z. z. o verejnom obstarávaní a o zmene a doplnení niektorých zákonov (ďalej v texte tiež ako „**zákon o verejnom obstarávaní**“) (ďalej len „**zmluva**“)

medzi zmluvnými stranami:

Predávajúci:

Názov: KLS spol. s.r.o.
Sídlo: Martina Rázusa 9, 010 01 Žilina
Zastúpený: Ing. Dušan Kasper, konateľ spoločnosti
IČO: 30223288
DIČ: 2020445262
IČ DPH: SK2020445262
Bankové spojenie: Tatra banka, a.s.
Číslo účtu (IBAN): SK 52 1100 0000 0026 2078 8248
Registrácia: Obchodný register Okresného súdu Žilina, oddiel Sro, vložka číslo 152/L
Konajúci prostredníctvom: Ing. Dušan Kasper, konateľ spoločnosti
Telefónny kontakt: +421 915
E-mail: obchod1@kls-za.sk
(ďalej v texte tiež ako „**predávajúci**“)

a

Kupujúci:

Názov: Hlavné mesto Slovenskej republiky Bratislava
Sídlo: Primaciálne námestie 1, 814 99 Bratislava
Zastúpený: Ing. Peter Petro, vedúci oddelenia vnútornej správy na základe rozhodnutia č. 35/2015 primátora hlavného mesta Slovenskej republiky Bratislavy o podpisovaní písomností a právnych dokumentov v znení neskorších predpisov
IČO: 00603481
DIČ: 2020372596
Bankové spojenie: Československá obchodná banka, a.s.
Číslo účtu (IBAN): SK 37 7500 0000 0000 2582 9413
Telefónny kontakt: +421 903
E-mail: ivan.sajti@bratislava.sk
(ďalej v texte tiež ako „**kupujúci**“)

(predávajúci a kupujúci spolu ďalej v texte tiež ako „**zmluvné strany**“)

Článok I. Úvodné ustanovenie

1. Táto zmluva sa uzatvára na základe výzvy č. 13 – „**Kancelárske stoly a kontajnery**“ v rámci dynamického nákupného systému „Nákup nábytku“ zriadeného dňa 19.05.2020.

Oznámenie o vyhlásení verejného obstarávania bolo uverejnené v Úradnom vestníku EÚ dňa 06.03.2020 pod značkou 2020/S 047-110436 a vo Vestníku verejného obstarávania č. 55/2020 zo dňa 09.03.2020 pod značkou 11097-MUT.

2. Predávajúci sa zaväzuje za podmienok dohodnutých v tejto zmluve a v súťažných podkladoch výzvy č. 13 – „**Kancelárske stoly a kontajnery**“ počas platnosti a účinnosti zmluvy dodať pre kupujúceho predmet zmluvy vrátane dopravy, vykládky a vynesenia tovaru na miesto plnenia, montovanie tovaru v prípade dodania tovaru v nezmontovanom stave na mieste určenia, odvoz a likvidácia obalových materiálov.

Článok II. Predmet zmluvy

1. Predmetom tejto zmluvy je záväzok predávajúceho dodať **kancelárske stoly a kontajnery** (ďalej v texte tiež ako „**predmet kúpy**“ alebo „**tovar**“), na miesto určené kupujúcim v požadovanom množstve jednotlivých položiek bližšie špecifikovaných v prílohe č. 1 zmluvy. Príloha č. 1 tvorí neoddeliteľnú súčasť tejto zmluvy.
2. Predávajúci sa zaväzuje, že za podmienok dohodnutých v zmluve kupujúcemu dodá predmet kúpy uvedený v bode 1 tohto článku a na kupujúceho prevedie vlastníctvo k predmetu kúpy. Kupujúci sa predávajúcemu zaväzuje zaplatiť kúpnu cenu uvedenú v čl. IV ods. 4. tejto zmluvy.

Článok III. Dodacie podmienky, termín, miesto

1. Predávajúci sa zaväzuje dodať kupujúcemu 50% predmetu kúpy podľa čl. II. ods. 1 tejto zmluvy v množstve jednotlivých položiek bližšie špecifikovaných v prílohe č. 1 zmluvy najneskôr do 4 týždňov odo dňa nadobudnutia účinnosti tejto zmluvy. Zostávajúcu časť predmetu kúpy podľa čl. II ods. 1 tejto zmluvy v množstve jednotlivých položiek bližšie špecifikovaných v prílohe č. 1 zmluvy dodá predávajúci najneskôr do 31. 10. 2021.
2. Uvedený termín dodania je možné zmeniť len po vzájomnej písomnej dohode oboch zmluvných strán.
3. Predávajúci je povinný predmet kúpy definovaný v čl. II zmluvy kupujúcemu dodať v mieste plnenia zmluvy, ktorým je sídlo kupujúceho uvedené v záhlaví tejto zmluvy, alebo na miesto, ktoré kupujúci vopred písomne alebo elektronicky oznámi predávajúcemu. Predávajúci je povinný predmet kúpy dodať kupujúcemu len v pracovných dňoch v čase od 8:00 hod. do 15:00 hod alebo v čase, ktorý kupujúci vopred písomne alebo elektronicky oznámi predávajúcemu.
4. Predávajúci je povinný oznámiť kupujúcemu termín dodania (konkrétny deň a hodinu) minimálne **dva pracovné dni** vopred.
5. Predmet zmluvy sa považuje za dodaný podpísaním protokolu o odovzdaní a prevzatí predmetu kúpy (ďalej v texte tiež ako „**preberací protokol/dodací list**“), za účasti poverených zástupcov oboch zmluvných strán na mieste, ktoré určí kupujúci.

6. Zodpovedným zástupcom kupujúceho na prevzatie predmetu kúpy a na podpísanie protokolu o prevzatí je **Ing. Ivan Šajti**. Zodpovedným zástupcom predávajúceho na odovzdanie predmetu kúpy a na podpísanie protokolu o odovzdaní je **Ing. Dušan Kasper**. Preberacie protokoly sa vyhotovia v troch origináloch, pričom jedno (1) vyhotovenie obdrží kupujúci, jedno (1) vyhotovenie obdrží predávajúci a jedno (1) vyhotovenie bude tvoriť prílohu faktúry (daňového dokladu).
7. Dopravu predmetu kúpy do miesta dodania vrátane vykládky tovaru, vynesenia na miesto plnenia, ako aj montáž v prípade dodania tovaru v demontovanom stave zabezpečuje predávajúci na vlastné náklady tak, aby bola zabezpečená dostatočná ochrana.
8. V prípade omeškania predávajúceho s povinnosťou dodať predmet kúpy v termíne v zmysle bodu 1 tohto článku je kupujúci oprávnený uplatniť si voči predávajúcemu zmluvnú pokutu vo výške 1% z kúpnej ceny nedodaného tovaru za každý aj začatý deň omeškania, pričom právo kupujúceho na náhradu škody týmto nie je dotknuté.
9. Ak predávajúci nedodá kupujúcemu tovar v dohodnutej lehote podľa bodu 1 tohto článku zmluvy, takéto konanie sa považuje za podstatné porušenie zmluvných podmienok a zakladá právo kupujúceho odstúpiť od zmluvy.
10. Kupujúci si vyhradzuje právo odmietnuť prevziať tovar, ak tovar svojimi vlastnosťami, resp. kvalitou, špecifikáciou, vadami nezodpovedá tovaru deklarovaného predávajúcim pri podpise tejto zmluvy.
11. Kupujúci požaduje dodanie predmetu kúpy spolu s dokumentáciou: návod na použitie (v slovenskom jazyku), technický / produktový list, záručný list a preberací protokol.

Článok IV.

Kúpna cena, platobné podmienky a prevod vlastníckeho práva k predmetu kúpy

1. Kúpna cena za predmet kúpy uvedená v prílohe č. 2 zmluvy je stanovená v zmysle § 3 zákona č. 18/1996 Z. z. o cenách v znení neskorších predpisov, vyhlášky MF č. 87/1996 Z. z., ktorou sa vykonáva zákon č. 18/1996 Z. z. o cenách v znení neskorších predpisov.
2. Zmluvné strany spoločne vyhlasujú, že kúpna cena za predmet kúpy je maximálna a predávajúci nemá právo ju jednostranne zvyšovať.
3. Kúpna cena je dohodnutá vrátane obalov, balenia, dopravy, vykládky tovaru a ostatných nákladov predávajúceho v súvislosti s touto zmluvou.
4. Celková cena za dodanie predmetu kúpy je nasledovná:
Cena bez DPH **18 470,00 EUR**
DPH 20% 3 694,00 EUR
Cena s DPH **22 164,00 EUR** (slovom: dvadsaťdvatisícstošesťdesiatštyri eur)
5. Kupujúci uhradí predávajúcemu kúpnu cenu po riadnom dodaní tovaru zo strany predávajúceho v zmysle čl. II ods. 1 tejto zmluvy formou bezhotovostného platobného styku, bez poskytnutia preddavku. Kúpna cena bude kupujúcim uhradená na základe predloženej faktúry vystavenej predávajúcim, s lehotou splatnosti 30 kalendárnych dní odo dňa jej doručenia kupujúcemu. Faktúra musí obsahovať náležitosti v zmysle § 71 zákona

č. 222/2004 Z. z. o dani z pridanej hodnoty v znení neskorších predpisov. V prípade, že faktúra nebude obsahovať zákonom predpísané náležitosti alebo bude obsahovať chybné údaje, je kupujúci oprávnený v lehote splatnosti vrátiť ju predávajúcemu na doplnenie alebo opravu. V takomto prípade sa preruší plynutie lehoty splatnosti faktúry a nová lehota začne plynúť dňom nasledujúcim po dni doručenia opravenej alebo doplnenej faktúry kupujúcemu.

6. Kupujúci uhradí predávajúcemu kúpnu cenu na bankový účet predávajúceho uvedený v záhlaví tejto zmluvy.

Článok V.

Záručné podmienky a zodpovednosť za vady

1. Zmluvné strany sa dohodli, že záruka na predmet kúpy – záručná doba je v dĺžke **24 mesiacov** a začína plynúť odo dňa dodania predmetu kúpy.
2. Zmluvné strany sa dohodli, že počas záručnej doby má predávajúci povinnosť bezplatne odstrániť vadu (chybu) predmetu zmluvy pri oprávnenej reklamacii v dohodnutom čase.
3. Predávajúci zodpovedá za vady, ktoré má predmet kúpy v okamihu, keď prechádza nebezpečenstvo škody na tovare na kupujúceho, aj keď sa vada stane zjavnou až po tomto čase. Predávajúci zodpovedá taktiež za akúkoľvek vadu, ktorá vznikne po uvedenej dobe, ak je spôsobená porušením povinností predávajúceho podľa tejto zmluvy.
4. Spôsob reklamácie väd tovaru bude prebiehať najmä telefonicky a písomne prostredníctvom elektronickej pošty. Emailové kontakty zmluvných strán sú uvedené v záhlaví zmluvy.

Článok VI.

Ukončenie zmluvy

1. Táto zmluva zanikne uplynutím záručnej doby v súlade s čl. V tejto zmluvy. Pred uplynutím tejto doby je zmluvu možné ukončiť písomnou dohodou zmluvných strán alebo písomným odstúpením kupujúceho od zmluvy.
2. V prípade zániku zmluvy dohodou zmluvných strán, táto zaniká dňom uvedeným v tejto dohode. V dohode sa upraví aj vzájomné nároky zmluvných strán vzniknuté z plnenia zmluvných povinností alebo z ich porušenia ku dňu zániku zmluvy dohodou.
3. Ak predávajúci koná v rozpore s touto zmluvou, súťažnými podkladmi, právnymi predpismi a na písomnú výzvu kupujúceho toto konanie a jeho následky v určitej lehote neodstráni, je kupujúci oprávnený od zmluvy odstúpiť, pričom nastávajú účinky odstúpenia od zmluvy v zmysle § 349 a § 351 ObZ. Predchádzajúca písomná výzva kupujúceho nie je potrebná v prípade odstúpenia od zmluvy zo strany kupujúceho podľa bodu 4 tohto článku.
4. Kupujúci si vyhradzuje právo odstúpenia od zmluvy aj bez predchádzajúcej písomnej výzvy, ak predávajúci dodá tovar, ktorý nezodpovedá množstvu, akosti a kvalite dohodnutého v zmluve a v súťažných podkladoch. Kupujúci je oprávnený od zmluvy odstúpiť aj v prípade, ak predávajúci nedodá tovar žiadaného množstva v lehote podľa čl. III ods. 1 tejto zmluvy.

5. Odstúpenie od zmluvy musí mať písomnú formu a musí byť druhej zmluvnej strane doručené. Účinky odstúpenia nastávajú dňom doručenia odstúpenia druhej zmluvnej strane.
6. Za deň doručenia sa považuje deň prevzatia písomnosti. V prípade, ak adresát odmietne písomnosť prevziať, za deň doručenia sa považuje deň odmietnutia prevzatia písomnosti. V prípade, ak si adresát neprevezme písomnosť v úložnej lehote na pošte, za deň doručenia sa považuje posledný deň úložnej doby na pošte. V prípade, ak sa písomnosť vráti odosielateľovi s označením pošty adresát neznámy alebo adresát sa odsťahoval alebo s inou poznámkou podobného významu, za deň doručenia sa považuje deň vrátenia zásielky odosielateľovi.

Článok VII. Využitie subdodávateľov

1. Predávajúci predkladá v prílohe č. 3 k tejto zmluve zoznam všetkých svojich subdodávateľov (identifikačné údaje a predmet subdodávky) a údaje o osobe oprávnenej konať za každého subdodávateľa v rozsahu meno a priezvisko, adresa pobytu, dátum narodenia. Až do splnenia tejto zmluvy je predávajúci povinný oznámiť kupujúcemu akúkoľvek zmenu údajov o subdodávateľovi.
2. Predávajúci je oprávnený kedykoľvek počas trvania tejto zmluvy vymeniť ktoréhokoľvek subdodávateľa, a to za predpokladu, že nový subdodávateľ disponuje oprávnením na príslušné plnenie zmluvy podľa § 32 ods. 1 písm. e) zákona o verejnom obstarávaní, ako aj spĺňa povinnosť zápisu do registra partnerov verejného sektora, ak zákon pre takéhoto subdodávateľa tento zápis vyžaduje. Najneskôr 5 dní pred prijatím subdodávky od nového subdodávateľa, alebo od uzavretia zmluvnej vzťahu s novým subdodávateľom (podľa toho ktorá udalosť nastane skôr), je predávajúci povinný oznámiť kupujúcemu (identifikačné) údaje o novom subdodávateľovi a o osobe oprávnenej konať za nového subdodávateľa v rozsahu meno a priezvisko, adresa pobytu, dátum narodenia a zároveň na výzvu kupujúceho predložiť kupujúcemu doklad preukazujúci, že nový subdodávateľ spĺňa podmienku účasti osobného postavenia podľa § 32 ods. 1 písm. e) zákona o verejnom obstarávaní pre daný predmet subdodávky. Až do splnenia tejto zmluvy je predávajúci povinný oznámiť kupujúcemu akúkoľvek zmenu údajov o novom subdodávateľovi.
3. Povinnosti uvedené v bodoch 1. a 2. tohto článku nie je Predávajúci povinný plniť v prípade subdodávateľov, ktorí mu dodávajú tovary.
4. V prípade porušenia ktorejkoľvek z povinností týkajúcej sa subdodávateľov alebo ich zmeny má Kupujúci právo odstúpiť od zmluvy a má nárok na zmluvnú pokutu vo výške 5% zo zmluvnej ceny, za každé porušenie ktorejkoľvek z vyššie uvedených povinností, a to aj opakovane.

Článok VIII. Záverečné ustanovenie

1. Zmluva sa vyhotovuje v štyroch (4) rovnopisoch, pričom každá zmluvná strana obdrží po dva (2) rovnopisy.

2. Zmena tejto zmluvy je možná len po predchádzajúcej dohode oboch zmluvných strán, vo forme riadne očíslovaných písomných dodatkov.
3. Táto zmluva podlieha povinnému zverejneniu v zmysle ustanovenia § 5a ods. 1 zákona č. 211/2000 Z. z. o slobodnom prístupe k informáciám a o zmene a doplnení niektorých zákonov (zákon o slobode informácií) v znení neskorších predpisov a § 47a ods. 1 zákona č. 40/1964 Zb. občiansky zákonník v znení neskorších predpisov.
4. Zmluva sa v súlade s čl. III bod. 1 uzatvára na dobu určitú. Táto zmluva nadobúda platnosť dňom jej podpisu obidvoma zmluvnými stranami a účinnosť dňom nasledujúcim po dni zverejnenia na webovom sídle kupujúceho.
5. Ak by niektoré z ustanovení tejto zmluvy bolo neplatné, alebo by sa takým stalo neskôr, nie je tým dotknutá platnosť ostatných jej ustanovení. V takom prípade zmluvné strany dohodnú náhradnú úpravu, ktorá najviac zodpovedá cieľu sledovanému neplatným ustanovením.
6. Právne vzťahy založené touto zmluvou, ak ich zmluva výslovne neupravuje, sa riadia príslušnými ustanoveniami Obchodného zákonníka a ostatnými platnými právnymi predpismi SR.
7. Zmluvné strany vyhlasujú, že si zmluvu prečítali, s jej obsahom sa riadne a podrobne oboznámili, pričom všetky ustanovenia zmluvy sú im zrozumiteľné a dostatočne určitým spôsobom vyjadrujú slobodnú a vážnu vôľu zmluvných strán, ktorá nebola prejavená ani v tiesni ani za nápadne nevýhodných podmienok, a ich spôsobilosť nie je ničím obmedzená, čo zmluvné strany nižšie potvrdzujú svojimi podpismi.

Záväznou a Neoddeliteľnou súčasťou kúpnej zmluvy vo forme príloh sú:

- | | |
|--------------|--|
| Príloha č. 1 | Opis predmetu zákazky (z prílohy č. 1 súťažných podkladov) |
| Príloha č. 2 | Cenová ponuka predávajúceho ako uchádzača vo verejnom obstarávaní (z ponuky uchádzača) |
| Príloha č. 3 | Zoznam subdodávateľov |
| Príloha č. 4 | Obrazové znázornenie dodávaného tovaru (z ponuky uchádzača) |

V Žiline, dňa 12.05.2021

V Bratislave, dňa 13.05.2021

za predávajúceho:

za hlavné mesto:


.....v.r.....
Ing. Dušan Kasper
konateľ KLS spol. s.r.o.


.....v.r.....
Ing. Peter Petro
vedúci oddelenia vnútornej správy


OPIS PREDMETU ZÁKAZKY

Predmetom výzvy č. 13 je kúpa a dodanie **kancelárskych stolov** a **kontajnerov** pre zamestnancov verejného obstarávateľa. Zákazka sa radí medzi **zelené verejné obstarávanie**.

Podrobný opis predmetu zákazky:

Požiadavka pre zelené verejné obstarávanie	Preukázanie splnenia požiadavky
Všetok materiál pre výrobu nábytku musí pochádzať z legálnej ťažby dreva	Vyžaduje sa certifikát FSC o pôvode dreva alebo obdobný ekvivalent
I. Pracovný stôl (typ I) v celkovom množstve 40ks	
Ilustračné znázornenie	
Špecifikácia pre stôl (typ I)	<p>Požadované rozmery</p> <ul style="list-style-type: none"> -dĺžka: 1400mm -šírka: 800mm -výška: 750mm
	<p>Popis všeobecne</p> <ul style="list-style-type: none"> -jednoduchý písací kancelársky stôl -rám v tvare U -stolová doska je odsadená do konštrukcie stola, ktorá je spevnená priečnou kovovou časťou -spojovacia predná strana stola uchytená do podnože vo farbe pracovnej dosky -obrázok je informatívny, parametre záväzné
	<p>Požiadavka na stolovú dosku</p> <ul style="list-style-type: none"> -hrúbka dosky: min. 25mm -hrúbka ABS hrany: min. 0,2mm -farba: U708, ST9 Light Grey, Smoothtouch Pear -štruktúrovaná laminovaná drevotrieska <p>Priechodka stolovej dosky</p> <ul style="list-style-type: none"> -okružli tvar s krytím a medzerou na prestrčenie káblov, vyrobená z plastu s rozmermi 8x8x1,8cm až 10x10x1,8cm -vo farbe stolovej dosky -vsadená do stredu stola <p>Požiadavka na čelnú dosku stola</p> <ul style="list-style-type: none"> -spojovacia predná strana stola vo výške 37cm, uchytená do podnože vo farbe pracovnej dosky -odnímateľná
	<p>Požiadavka na podnož</p> <ul style="list-style-type: none"> -kovová konštrukcia -povrchová úprava práškovaním -farba: odtieň RAL 7035 Light grey -spodok podnože budú osadené rektifikačnými pätkami pre dorovnanie prípadných nerovností podlahy až o 15mm -vertikály bez sklonu štvorcového prierezu 50mm

	<p>-horizontály o priereze 50x25mm -prična kovová časť o priereze 50x25mm Osobitné plnenie -verejný obstarávateľ umožňuje použiť profil v rozmere 40x40mm pre horizontálne a vertikálne časti, a to za podmienky, že v prípade zaťaženia max. 100kg nedôjde k ohnutiu stolovej dosky.</p>
II. Pracovný stôl (typ II) v celkovom množstve 40ks	
Ilustračné znázornenie	
Špecifikácia pre stôl (typ II)	<p>Požadované rozmery -dĺžka: 1600mm -šírka: 800mm -výška: 750mm</p>
	<p>Popis všeobecne -jednoduchý písací kancelársky stôl -rám v tvare U -stolová doska je odsadená do konštrukcie stola, ktorá je spevnená pričnou kovovou časťou -spojovacia predná strana stola uchytená do podnože vo farbe pracovnej dosky -obrázok je informatívny, parametre záväznú</p>
	<p>Požiadavka na stolovú dosku -hrúbka dosky: min. 25mm -hrúbka ABS hrany: min. 0,2mm -farba: U708, ST9 Light Grey, Smoothtouch Pear -štruktúrovaná laminovaná drevotrieska Priechodka stolovej dosky -okružli tvar s krytím a medzerou na prestrčenie káblov, vyrobená z plastu s rozmermi 8x8x1,8cm až 10x10x1,8cm -vo farbe stolovej dosky -vsadená do stredu stola Požiadavka na čelnú dosku stola -spojovacia predná strana stola vo výške 37cm, uchytená do podnože vo farbe pracovnej dosky -odnímateľná</p>
	<p>Požiadavka na podnož -kovová konštrukcia -povrchová úprava práškovaním -farba: odtieň RAL 7035 Light grey -spodok podnože budú osadené rektifikačnými pätkami pre dorovnanie prípadných nerovnosti podlahy až o 15mm -vertikály bez sklonu štvorcového prierezu 50mm -horizontály o priereze 50x25mm -prična kovová časť o priereze 50x25mm Osobitné plnenie -verejný obstarávateľ umožňuje použiť profil v rozmere 40x40mm pre horizontálne a vertikálne časti, a to za podmienky, že v prípade zaťaženia max. 100kg nedôjde k ohnutiu stolovej dosky.</p>

III. Kontajner uzamykateľný v celkovom množstve 80ks	
Ilustračné znázornenie	
Špecifikácia pre kontajner	Požadované rozmery -šírka: 450mm -hĺbka: 560mm -výška: 650mm
	Popis všeobecne -pojazdný zásuvkový kontajner uzamykateľný s tromi (3) úložnými zásuvkami -zásuvky možno vysunúť na 75% -centrálny zámok s dvoma (2) kľúčmi a bezpečnostným systémom zamedzujúcim naraz súčasnému vysunutiu viacerých zásuviek -kovové úchytky v povrchovej úprave matný chróm -plastové kolieska s brzdou vhodné pre tvrdý aj mäkký povrch -obrázok je informatívny , parametre záväzné
	Konštrukcia korpusu a povrchová úprava -laminovaná drevotrieková doska vo farbe pracovného stola -farba: U708, ST9 Light Grey, Smoothtouch Pear -korpus a čelá zásuviek vyrobené v hrúbke 18mm -ABS hrana min. 2mm po celom obvode -horná doska z LDTD hrúbky min. 25mm

Osobitné požiadavky na plnenie:

- Ponuková cena v rátane dopravy, vykládky a montáže so zapojením v mieste plnenia, prípadne dodaj v zmontovanom stave. Súčasťou je aj vynosenie tovaru do určenej miestnosti na mieste dodania a odstránenie a likvidácia obalov. Miesto dodania disponuje výťahom.
- Verejný obstarávateľ požaduje dodanie nového tovaru, pričom uchádzač zodpovedá za to, že tovar spĺňa kvalitatívne parametre podľa platných noriem, že nemá vady, ktoré by znížovali jeho hodnotu alebo schopnosť riadneho užívania.
- Dodanie tovaru je potrebné oznámiť minimálne dva pracovné dni vopred.
- Verejný obstarávateľ má právo odmietnuť prevzatie tovaru pre preukázateľné vady dodaného tovaru (napr. nedostatočná kvalita, nedodržanie špecifikácie a požiadaviek na tovar, poškodený obal tovaru a pod.).
- Kupujúci si vyhradzuje právo vrátiť nepoškodený tovar v pôvodných obaloch do 14 dní od prevzatia tovaru ak zistí, že dodaný tovar nespĺňa ktorúkoľvek z požadovaných technických špecifikácií vyžadovaných kupujúcim alebo nespĺňa osobitné požiadavky na plnenie.
- **Požaduje sa dodanie tovaru s dokumentáciou:** technický / produktový list vrátane obrazového znázornenia predmetu zákazky, návod na použitie v slovenskom jazyku, záručný list a preberací protokol.

CENOVÁ PONUKA

Ponuková cena v súlade s opisom predmetu zákazky:

Názov položky:	Cena v eur bez DPH	Cena v eur s DPH
I. Pracovný stôl (typ I) v celkovom množstve 40ks	4 616,00	5 539,20
II. Pracovný stôl (typ II) v celkovom množstve 40ks	4 928,00	5 913,60
III. Kontajner uzamykateľný v celkovom množstve 80ks	8 896,00	10 675,20
IV. Všetky ostatné služby (ako napr. dovoz, montáž, atď.)	30,00	36,00
Cena spolu	18 470,00	22 164,00

V Žiline, dňa 12.05.2021

.....v.r.....
Ing. Dušan Kasper
konateľ KLS spol. s.r.o.

Príloha č. 3 Zmluvy

ZOZNAM SUBDODÁVATEĽOV

Obchodné meno dodávateľa: **KLS spol. s.r.o.**

Sídlo alebo miesto podnikania dodávateľa: **Martina Rázusa 9, 010 01 Žilina**

IČO: **30223288**

Dolu podpísaná osoba oprávnená konať za dodávateľa týmto čestne vyhlasujem, že na realizácii predmetu zákazky s názvom „**Kancelárske stoly a kontajnery**“:

sa nebudú podieľať subdodávateľa a celý predmet uskutočníme vlastnými kapacitami.

sa budú podieľať nasledovní subdodávateľa:

Obchodné meno/názov/meno a priezvisko	Sídlo/ adresa pobytu	IČO/dátum narodenia	Predmet subdodávky	Plnenie v %	Oprávnená osoba (meno, adresa, dátum narodenia)
-	-	-	-	-	-
-	-	-	-	-	-
-	-	-	-	-	-

*(ďalších doplniť podľa potreby)

V Žiline, dňa 12.05.2021

.....V.r.....

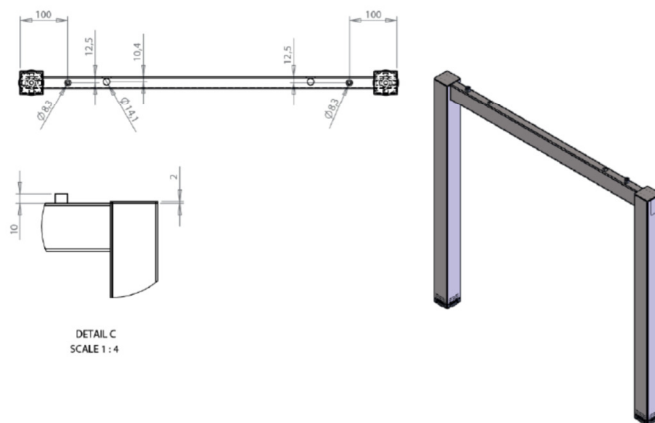
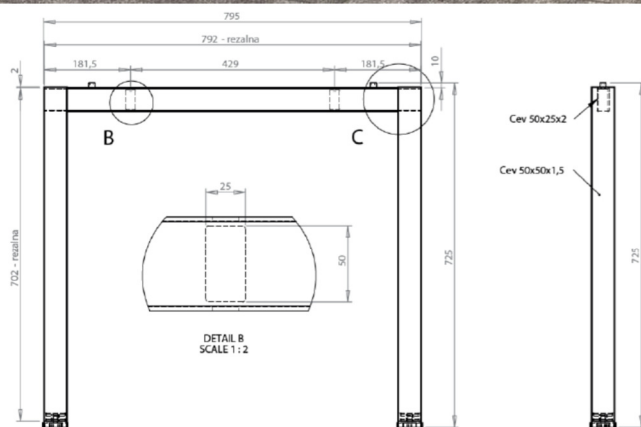
Ing. Dušan Kasper
konateľ KLS spol. s.r.o.

*Poznámka * (doplniť podľa potreby)*

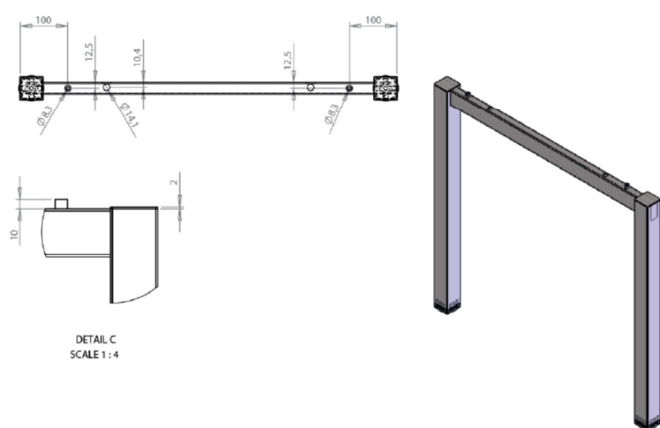
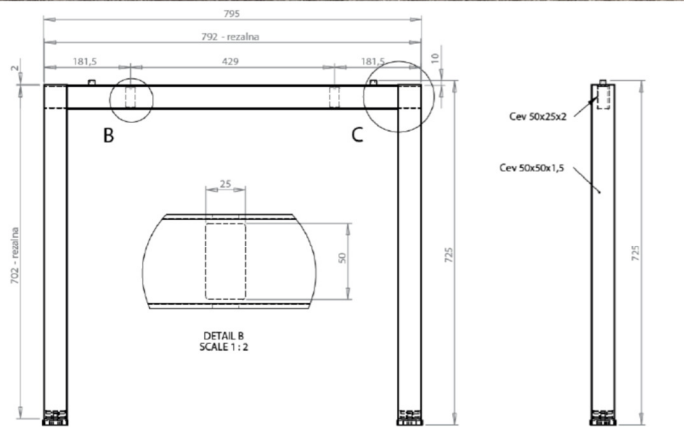
Príloha č. 4 Zmluvy

OBRAZOVÉ ZNÁZORNENIE DODÁVANÉHO TOVARU

I. Pracovný stôl (typ I):



II. Pracovní stůl (typ II):



III. Kontajner uzamykateľný:



V Žiline, dňa 12.05.2021

.....V.r.....
Ing. Dušan Kasper
konateľ KLS spol. s.r.o.