

Opis predmetu zákazky

Predmet zákazky :

Informačný software na evidenciu priestupkov a iných udalostí s intuitívnym ovládaním. Software musí umožniť prístup neobmedzenému počtu pracovných staníc (sieťová verzia) a prostredníctvom počtu užívateľov podľa delegovaných prístupových práv. Obstarávateľ požaduje aby aplikácia bola implementovaná na pracovné stanice.

Špecifikácia hardware, software

1. centrálny databázový server :

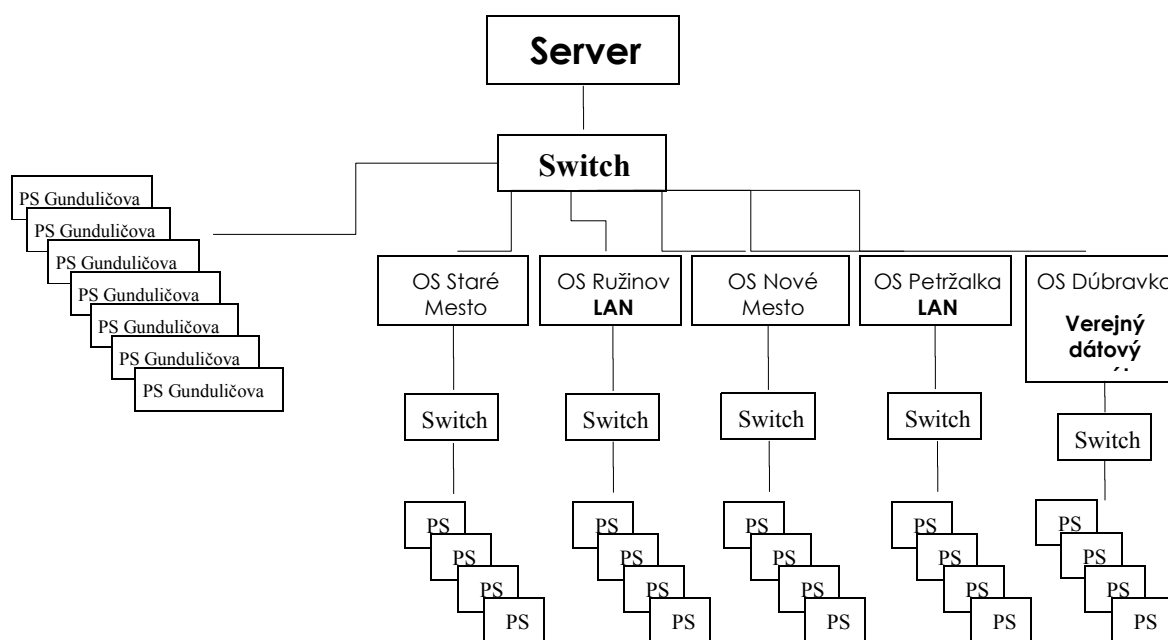
SUNFire X4150 x64 Rack-Mount server : Quad-Core Intel Xeon E5410 (2x6MB L2,2,33 GHz, 1333 MHZ FSB
RAM 2*2 GB
Procesor Intel Xeon E5410
Ethernet 2x 10/100/1000 Mbps
HDD 2x146GB
7xPCI
OS CentOS 5.4

2. operačné systémy na pracovných staniciach : Windows XP, Vista, Windows 7, Windows 8

3. rýchlosť počítačovej siete zabezpečujúcej konektivitu na centrálny databázový server, po org. jednotkách :

Gunduličova - 1GB/s
Staré Mesto - 1GB/s
Ružinov - 100 MB/s
Nové Mesto - 1GB/s
Dúbravka - 5Mbit/s
Petržalka - 1GB/s

Jednotlivé pracovné stanice sú prepojené na server prostredníctvom LAN.



PS – pracovná stanica

Implementácie

1. komunikácia s USEP (Ústredná evidencia priestupkov Ministerstva vnútra SR – centrálna databáza MV SR)
 - implementovaný modul na komunikáciu s USEP
 - nastaviteľné podmienky pridávania, aktualizácie alebo mazania záznamov v centrálnej databáze MV SR
 - komunikácia musí byť priebežná aj dávková,
 - kontrola kompletnosti priestupku pred odoslaním do USEP,
 - identifikácia odosielania do USEP v číselníku riešení priestupku,
 - prístup do USEP cez portál IVES Košice – organizácie pre informatiku verejnej správy
2. komunikácia s REGOB (Register obyvateľstva)
 - implementácia modulu na komunikáciu USEP + REGOB
 - kontrola osobných údajov (identifikátorov) priestupcu počas zápisu dát a v prípade nehody možnosť aktualizácie správnych údajov priestupcu zapísaných v REGOB-e

Vstupy

1. editovateľné číselníky – v prílohe č. 2
2. evidencia udalostí
 - dátum čas udalosti
 - kto zistil - číselník
 - miesto udalosti členené na : ulicu - číselník
okrsok - číselník
mestská časť - číselník
okres - číselník
 - druh udalosti - vytvorený číselník
 - riešenie udalosti - vytvorený číselník
 - kto riešil - vytvorený číselník
3. evidencia priestupkov osôb
 - dátum čas udalosti
 - kto zistil - číselník
 - miesto udalosti členené na : ulicu - číselník
okrsok - číselník
mestská časť - číselník
okres - číselník
 - druh priestupku - číselník
 - riešenie priestupku - číselník
 - uloženie blokovej pokuty – samostatná evidencia čísiel pokutových blokov
 - kto riešil - číselník
4. evidencia trestných činov
 - dátum čas udalosti
 - kto zistil - vytvorený číselník
 - miesto udalosti členené na : ulicu - vytvorený číselník
okrsok - vytvorený číselník
mestská časť - vytvorený číselník
okres - vytvorený číselník
 - druh trestného činu - vytvorený číselník
 - riešenie trestného činu - vytvorený číselník
 - kto riešil - vytvorený číselník

5. evidencia predvedených osôb / použitie donucovacích prostriedkov

- dátum čas udalosti
- miesto predvedenia
- kto predviedol – vytvorený číselník
- použitie donucovacích prostriedkov – môže byť aj číselník

6. blokové pokuty

- príjem blokových pokút z Daňového úradu
- výdaj blokových pokút na okrskové stanice
- prehľad o použití blokových pokút (hotovosť, šek, platobný terminál)
- evidencia blokových pokút – číslo zväzku, číslo bloku, nominálna hodnota
- blokové pokuty – 2 druhy (mestskej časti a hlavného mesta) treba evidovať osobitne
- príjem blokových pokút – stanica
- použitie blokov – stanica v náväznosti na riešenie udalostí

7. systém zabezpečenia dát

- zabezpečenie prístupov k údajom podľa priorit užívateľa, ktoré prideli správca programu
- priority užívateľov k agendám rozdeliť : prezeranie, oprava, mazanie, tlačové výstupy
- prístup k agendám cez vstupné heslo užívateľa
- uchovanie autora a každého ďalšieho editora záznamu

Výstupy

Výstupy zostáv, štatistík v editovateľnom textovom editore a tabuľkovom procesore : Windows Excel/Word 2003, 2007, 2010, 2013; Apache OpenOffice 4; LibreOffice 4

1. evidencia priestupkov vytvorená z evidencie priestupkov na účely vytvárania zostáv a štatistík

- údaje podľa nastaveného filtra z položiek v číselníkoch

2. evidencia priestupcov vytvorená z evidencie priestupkov na účely vytvárania zostáv a štatistík

- údaje podľa nastaveného filtra z položiek v číselníkoch

3. evidencia trestných činov vytvorená z evidencie priestupkov na účely vytvárania zostáv a štatistík

- údaje podľa nastaveného filtra z položiek v číselníkoch

4. evidencia uzamknacích zariadení (papuča) – dáta použité z priestupku

- číslo papuče
- dátum
- útvar
- kto založil
- kto zložil a vyriešil
- použitie papuče viazané na priestupok (dátum, útvar, kto založil, kto zložil)

5. evidencia odťahov – dáta použité z priestupku

- dátum
- útvar
- kto odtiahol
- kto vrátil

- použitie papuče viazané na priestupok (dátum, útvar, kto odtiahol, kto vrátil)

6. štatistiky a ostatné výstupy

- výber podľa zvoleného filtra musí zohľadňovať viacero navzájom platných podmienok výberu dát
- generátor zostavy a generátor štatistiky musí vytvoriť výstup dát podľa vlastného zvoleného filtra

7. výkaz štatistických údajov do správy o činnosti obecnej polície podľa zák. č. 532/2003 pre PZ

8. vyradenie priestupkov po lehote – identifikácia v číselníku spôsobu riešenia

9. bodovník výkonov policajtov – podľa zadaných kritérií

10. vytváranie šablón – editovateľné tlačivá vytvorené priamo z priestupku

- správca alebo aj oprávnený používateľ si vytvára vlastné šablony, ku ktorým majú prístup oprávnené osoby

11. správa o povesti – vytvorená z kmeňových dát priestupcu

12. ochrana proti strate dát - zálohovanie dát

13. prehľadávanie podľa reťazca znakov vo všetkých položkách najmä výber z číselníka

14. výdajka pokutových blokov

15. prehľad použitia blokov

Inštalácia

- inštalácia u odberateľa zhotoviteľom
- inštaláčne médium + elektronický manuál
- zaškolenie na ďalšie inštalácie formou samoinštalácie
- technická podpora užívateľa – internet, mail, telefonicky

Školenie v sídle Mestskej polície na Gunduličovej ul. 10, Bratislava

- školenie pre administrátora - 2
- školenie pre užívateľov – blokové pokuty - 7
- školenie pre užívateľov – policajti - 10

Up-grade

- vždy ak sa zmenia legislatívne podmienky práce mestskej polície minimálne raz ročne
- inovácia na základe požiadaviek používateľov
- počas prvého roka používania je cena upgrade zahrnutá v kúpnej cene software

Cena práce programátora + doprava

Obstarávateľ požaduje uviesť cenu práce programátora (v hodinách) + cena dopravy v rámci pozáručného servisu.