

## Zmluva o dielo č. 1/F/2013

**Demontáž starých a montáž nových plastových okien a dverí v ubytovni Fortuna**  
uzavretá podľa § 536 a nasl. zákona č. 513/1991 Zb. Obchodný zákonník v znení neskorších predpisov na základe výsledku verejného obstarávania vyhláseného vo Vestníku verejného obstarávania č17/2013 z 24.01.2013 č. oznámenia 1189-WYP a v súlade s právnym poriadkom Slovenskej republiky.

(ďalej len „zmluva“)

### Zmluvné strany

<b>Objednávateľ:</b>	<b>Hlavné mesto Slovenskej republiky Bratislava</b>
Sídlo:	Primaciálne námestie č. 1, 814 99 Bratislava
Štatutárny zástupca:	doc. RNDr. Milan Ftáčnik, CSc., primátor
Bankové spojenie:	Československá obchodná banka, a.s., Bratislava
Číslo účtu:	25827813/7500
IČO:	00 603 481

(ďalej len „objednávateľ“)

**a**

<b>Zhotoviteľ</b>	<b>PANORAMA SLOVAKIA, s.r.o.</b>
Sídlo:	Kolonáda 4685, 984 01 Lučenec
Štatutárny zástupca:	Ing. Gabriel Jellmann – konateľ spoločnosti
Bankové spojenie:	TATRA banka pobočka Lučenec
Číslo účtu:	2629171447/1100
IČO:	36045926
DIČ:	
IČ DPH:	SK 2020081954

Spoločnosť je zapísaná v Obchodnom registri Okresného súdu v Banskej Bystrici v odd. Sro vo vložke číslo: 6859/S.

(ďalej len „zhotoviteľ“)

za nasledovných, zmluvnými stranami dohodnutých podmienok:

### Článok I Predmet zmluvy

1. Predmetom zmluvy o dielo je dodávka a montáž výrobkov špecifikovaných v prílohe č. 1 zmluvy „Technická dokumentácia“ v množstve a cene špecifikovaných v prílohe č. 2 zmluvy „Rozpočet diela“. Príloha č. 1 a príloha č. 2 sú neoddeliteľnou súčasťou tejto zmluvy.
2. Dodávka a montáž v sebe zahŕňa všetky služby, práce a materiály súvisiace s dodávkou a montážou, ako sú obhliadka a zameranie jestvujúceho stavu, demontáž pôvodných okien a parapetov, odvoz odpadu, dovoz materiálu, montáž nových výrobkov, začistenie a zatmelenie špár, konečné vyhladenie omietky a vymalovanie dotknutých povrchov s farebným prispôbením pôvodným povrchovým úpravám, vyčistenie priestorov dotknutých uskutočnenými prácami.
3. Zhotoviteľ sa zaväzuje pre objednávateľa vykonať predmet zmluvy riadne a včas, objednávateľ riadne a včas dokončený predmet zmluvy prevezme a zaplatí za jeho vykonanie dohodnutú cenu.
4. Zhotoviteľ sa zaväzuje vykonať predmet zmluvy na vlastné náklady, na svoje nebezpečenstvo a na vlastnú zodpovednosť.

### Článok II Cena diela

1. Cena za vykonanie predmetu zmluvy je stanovená podľa zákona č. 18/1996 Z. z. o cenách v znení neskorších predpisov ako cena maximálna a je doložená prílohou č. 2 zmluvy „Rozpočet

- diela“, v ktorej uvedené ceny sú výsledkom elektronickej aukcie a sú v nich zahrnuté aj ceny za všetky služby, práce a materiály súvisiace s dodávkou a montážou.
2. Cena za vykonanie predmetu zmluvy celkom: **48 014,59 EUR** bez DPH slovom: štyridsaťosem tisíc štrnásť EUR aj päťdesiat deväť centov bez DPH, čo činí 57 617,51 EUR s DPH slovom: päťdesiatšesť tisíc šesťstosedemdesiatšesť EUR aj päťdesiatjeden centov s DPH.
  3. Zmena ceny diela je prípustná:
    - a) pri zmene výšky zákonnej sadzby DPH,
    - b) pri zmene rozsahu prác, ktoré nebolo možné z technických dôvodov presne určiť a ich opodstatnenosť bola zmluvnými stranami vzájomne odsúhlasená.

### **Článok III** **Miesto a lehota plnenia**

1. Miestom plnenia je ubytovňa Fortuna, Agátová 1/a, Bratislava.
2. Objednávateľ odovzdá zhotoviteľovi pracovisko do troch dní po nadobudnutí účinnosti tejto zmluvy, ak sa zmluvné strany nedohodnú inak.
3. Lehota ukončenia a odovzdania diela je do 30 kalendárnych dní odo dňa nadobudnutia účinnosti zmluvy.
4. Ak zhotoviteľ vykoná dielo pred dohodnutým termínom plnenia, objednávateľ môže toto dielo prevziať aj v skoršom dohodnutom termíne.
5. Zhotoviteľ sa zaväzuje oznámiť objednávateľovi svoju pripravenosť odovzdať dielo najneskôr dva pracovné dni vopred.
6. Objednávateľ riadne a včas vykonaný predmet zmluvy prevezme a zaplatí za jeho vykonanie dohodnutú cenu. O prevzatí bude spísaný preberací protokol podpísaný oboma zmluvnými stranami.
7. V prípade omeškania zhotoviteľa so splnením povinnosti vykonať predmet zmluvy bez väd a nedorobkov v lehote podľa bodu 3, pokiaľ omeškanie bude trvať viac ako 15 dní, má objednávateľ právo od tejto zmluvy odstúpiť.
8. Dňom ukončenia diela je deň prevzatia objednávateľom formou zápisu o odovzdaní a prevzatí.

### **Článok IV** **Platobné a fakturačné podmienky**

1. Zhotoviteľovi vzniká nárok na zaplatenie ceny diela na základe riadneho vykonania predmetu zmluvy podľa čl. I.
2. Okrem ceny diela podľa čl. II nemá zhotoviteľ nárok na úhradu iných nákladov spojených s vykonávaním diela.
3. Objednávateľ uhradí dohodnutú cenu diela zhotoviteľovi bezhotovostne prevodným príkazom prostredníctvom finančného ústavu zhotoviteľa po prevzatí predmetu zmluvy podľa čl. III bod 6 na základe faktúry vystavenej zhotoviteľom. Súčasťou faktúry bude objednávateľom potvrdený súpis vykonaných prác a preberací protokol.
4. Faktúra je **splatná do 30 dní** odo dňa jej doručenia objednávateľovi a musí spĺňať všetky náležitosti daňového dokladu. V prípade, že faktúra bude obsahovať nesprávne alebo neúplné údaje, objednávateľ je oprávnený ju vrátiť a zhotoviteľ je povinný faktúru podľa charakteru nedostatku opraviť, doplniť alebo vystaviť novú. V takomto prípade sa preruší lehota jej splatnosti a nová začne plynúť prevzatím nového, resp. upraveného daňového dokladu. Dôvod vrátenia je objednávateľ povinný vyznačiť na faktúre.
5. Peňažný záväzok objednávateľa vyplývajúci zo zmluvy je splnený dňom odpísania príslušnej sumy z jeho účtu v prospech účtu zhotoviteľa.
6. Zálohové platby ani platba vopred sa neumožňujú.
7. V prípade uplatnenia sankcií za porušenie jednotlivých ustanovení zmluvy niektorou zo zmluvných strán, budú tieto predmetom samostatnej penalizačnej faktúry.

### **Článok V** **Práva a povinnosti zmluvných strán**

1. Objednávateľ poskytne zhotoviteľovi na vykonanie diela nutnú súčinnosť najmä poskytnutím prístupu k zdrojom elektrickej energie a vody, zabezpečením dostatočného a bezpečného prechodu do miesta plnenia a uvoľnením pracovného priestoru do vzdialenosti najmenej dvoch metrov od stavebných otvorov.

2. Zhotoviteľ sa zaväzuje pri vykonávaní diela dodržiavať všetky STN, ktoré sa na predmet zmluvy vzťahujú a zákony č. 314/2001 Z. z. o ochrane pred požiarmi v znení neskorších predpisov a 124/2006 Z. z. o bezpečnosti a ochrane zdravia pri práci a o zmene a doplnení niektorých zákonov v znení neskorších predpisov.
3. Zhotoviteľ je povinný založiť a viesť stavebný denník, v ktorom bude zaznamenaný priebeh stavebných prác a všetky skutočnosti dôležité pre plnenie zmluvy. Stavebný denník musí byť trvale prístupný na stavenisku zástupcovi objednávateľa, ktorý má do neho právo robiť zápisy.
4. Zhotoviteľ je povinný na pracovisku udržiavať čistotu a poriadok.
5. Zhotoviteľ sa zaväzuje, že stavebné práce bude vykonávať tak, aby nedošlo k škodám na hnutelnom majetku a stavbe. V opačnom prípade je povinný škody odstrániť na vlastné náklady.
6. Zhotoviteľ je povinný písomne oznámiť objednávateľovi najneskôr ku dňu odovzdania pracoviska mená osôb, ktoré sa budú počas vykonávania predmetu zmluvy zdržiavať na pracovisku a meno zodpovedného riadiaceho zamestnanca.
7. Zhotoviteľ zodpovedá za to, že osoby, ktoré budú vykonávanie diela zabezpečovať, sa budú zdržiavať iba vo vyhradených priestoroch a budú dodržiavať technologické postupy a predpisy podľa bodu 2.
8. Zhotoviteľ nie je oprávnený bez predchádzajúceho písomného súhlasu objednávateľa postúpiť svoje pohľadávky zo zmluvy tretej osobe. Takéto postúpenie pohľadávok je neplatné.
9. Počas vykonávania diela bude objednávateľ zastúpený p. Martinom Faktorom, vedúcim ubytovne Fortuna, ktorý je zároveň oprávnený vykonávať kontrolu plnenia zmluvy.

#### **Článok VI Záručná lehota**

1. Záručná lehota je **60 mesiacov** a začína plynúť dňom prevzatia vykonaného diela bez väd objednávateľom.
2. Zmluvné strany sa dohodli pre prípad vady diela, že počas záručnej lehoty má objednávateľ právo požadovať a zhotoviteľ povinnosť poskytnúť bezplatné odstránenie vady.
3. Zhotoviteľ zodpovedá za vady, ktoré má dielo v čase jeho odovzdania objednávateľovi v zmysle § 560 a nasl. Obchodného zákonníka. Za závady, ktoré neboli zjavné pri preberaní diela, zhotoviteľ zodpovedá bez ohľadu na to, kedy ich objednávateľ zistil, najneskôr však do konca dohodnutej záručnej lehoty. Za vady ktoré vznikli, resp. vyšli najavo v záručnej lehote, nezodpovedá zhotoviteľ iba vtedy, ak boli spôsobené používaním a manipulovaním v rozpore so zaškolením a návodom na obsluhu a údržbu dodaným zhotoviteľom, resp. nevhodnými prevádzkovými podmienkami, nezapríčenými zhotoviteľom.
4. Objednávateľ sa zaväzuje, že prípadnú reklamáciu vady diela uplatní bezodkladne po jej zistení písomnou formou, ktorou sa rozumie aj elektronická pošta a faxová správa, pričom v reklamacii vadu popíše.
5. Zhotoviteľ je povinný na opravu reklamovanej vady ihneď nastúpiť, najneskôr 3 dni od uplatnenia oprávnenej reklamácie objednávateľom a reklamovanú vadu bezplatne odstrániť v čo najkratšom možnom termíne. Termín odstránenia väd sa dohodne vždy písomnou formou (napr. elektronická pošta, faxová správa). Ak zhotoviteľ do 3 dní na odstránenie vady diela nenastúpi, je objednávateľ oprávnený zabezpečiť odstránenie týchto väd sám, alebo treťou osobou na náklady zhotoviteľa. Tým nie je dotknutý nárok objednávateľa na zmluvnú pokutu a náhradu škody.

#### **Článok VII Zabezpečenie záväzkov**

1. Neuhradením faktúry v lehote podľa čl. IV vzniká zhotoviteľovi možnosť požadovať od objednávateľa zaplatenie úroku z omeškania vo výške 0,02 % z neuhradenej sumy za každý kalendárny deň omeškania.
2. V prípade nesplnenia zmluvne dohodnutého termínu vykonania diela, má objednávateľ právo uplatniť si u zhotoviteľa zmluvnú pokutu vo výške 200 Eur za každý začatý kalendárny deň omeškania až do dňa riadneho dokončenia a splnenia v zmysle tejto zmluvy.
3. Ak zhotoviteľ neodstráni reklamované vady v stanovenej lehote (článok VI. bod 5 tejto zmluvy), je povinný zaplatiť zmluvnú pokutu vo výške 30 Eur za každú vadu a za každý deň omeškania až do dňa odstránenia vady.
4. Zmluvnými pokutami nie je dotknutý nárok zmluvných strán na náhradu škody.

**Článok VIII**  
**Všeobecné ustanovenia**

1. Táto zmluva sa môže meniť a dopĺňať len formou písomných, očíslovaných a datovaných dodatkov podpísaných zástupcami zmluvných strán, na základe súhlasu oboch zmluvných strán.
2. Ostatné právne vzťahy výslovne touto zmluvou neupravené sa riadia ustanoveniami zákona č. 513/1991 Zb. Obchodný zákonník, zákona č. 25/2006 Z. z. o verejnom obstarávaní a o zmene a doplnení niektorých zákonov v znení neskorších predpisov a všeobecne záväznými právnymi predpismi Slovenskej republiky.
3. Prípadné spory sa zmluvné strany zaväzujú riešiť prednostne vzájomnými rokovaniami zmiernou cestou. Pokiaľ takéto riešenie nebude úspešné, zmluvné strany sa zaväzujú riešiť prípadné spory cestou príslušných súdov Slovenskej republiky.

**Článok IX**  
**Odstúpenie od zmluvy**

1. Pri podstatnom porušení povinností vyplývajúcich z tejto zmluvy môže oprávnená zmluvná strana okamžite písomne odstúpiť od zmluvy a požadovať od povinnej zmluvnej strany v súlade s platnou právnou úpravou náhradu škody, ktorá jej vznikla.
2. Zmluvné strany sa dohodli za podstatné porušenie povinností vyplývajúcich z tejto zmluvy považovať porušenie akejkoľvek povinnosti vyplývajúcej z tejto zmluvy. Úplná alebo čiastočná zodpovednosť zmluvnej strany je vylúčená v prípadoch zásahu vyššej moci a úradných miest.
3. Zmluvné strany sa dohodli, že zásahy úradných miest a zásahy vis maior, ktorých dôsledkom je nemožnosť plnenia niektorou zo zmluvných strán, sú dôvodom pre okamžité odstúpenie od zmluvy.

**Článok X**  
**Záverečné ustanovenia**

1. Zmluva nadobúda platnosť dňom jej podpísania obidvoma zmluvnými stranami a účinnosť dňom nasledujúcim po dni jej zverejnenia.
2. Zmluva môže byť ukončená so spoločným súhlasom zmluvných strán. Takýto súhlas musí byť vyjadrený v písomnej forme a musí mať všetky náležitosti podľa čl. VIII bod 1 zmluvy.
3. Táto zmluva je vyhotovená v piatich rovnopisoch pričom objednávateľ obdrží štyri vyhotovenia a zhotoviteľ jedno vyhotovenie.
4. Zmluvné strany vyhlasujú, že si zmluvu riadne prečítali, jej obsahu porozumeli, uzatvárajú ju slobodne, nie v tiesni, ani nie za inak nevýhodných podmienok a na znak súhlasu s jej obsahom ju vlastnoručne podpisujú.

Neoddeliteľnou súčasťou zmluvy sú prílohy, ktorými sú :

- príloha č. 1 Súťažné podklady, opis predmetu a rozsah zákazky
- príloha č. 2 Cenník prác

V Bratislave dňa 18.06.2013

V Bratislave dňa .....

Za hlavné mesto SR Bratislavu:

Za Panorama Slovakia, s.r.o.

.....  
doc. RNDr. Milan Ftáčnik, CSc.  
primátor v.r.

.....  
Ing. Gabriel Jellmann  
konateľ v.r.

## Príloha č. 1 k Zmluve

Demontáž starých a montáž nových  
plastových okien a dverí v ubytovni Fortuna

### HLAVA II

#### Opis predmetu a rozsah zákazky

##### 1. Stavebné práce zahŕňajú

- a) Dodávka okien dvojkrídlových, 2120/1650 mm, O+OS v počte 52 ks, OS+O v počte 137 ks
- b) Demontáž jestvujúcich okien v počte 189 ks
- c) Montáž okien dvojkrídlových, 2120/1650 mm, O+OS v počte 52 ks a OS+O v počte 137 ks vrátane súvisiacich súčastí a materiálov
- d) Dodávka vonkajšieho parapetu pre okno dvojkrídlové, vrátane súvisiacich súčastí a materiálov v počte 189 ks
- e) Demontáž vonkajšieho parapetu pre okno dvojkrídlové, vrátane súvisiacich súčastí a materiálov v počte 189 ks
- f) Montážou vonkajšieho parapetu pre okno dvojkrídlové, vrátane súvisiacich súčastí a materiálov v počte 189 ks
- g) Dodávka vnútorného parapetu pre okno dvojkrídlové, vrátane súvisiacich súčastí a materiálov v počte 189 ks
- h) Demontáž vnútorného parapetu pre okno dvojkrídlové, vrátane súvisiacich súčastí a materiálov v počte 189 ks
- i) Montáž vnútorného parapetu pre okno dvojkrídlové, vrátane súvisiacich súčastí a materiálov v počte 189 ks
- j) Dodávka horizontálnych žalúzií pre okná podľa rozmeru skla, vrátane súvisiacich súčastí a materiálov v počte 378 ks
- k) Montáž horizontálnych žalúzií pre okná podľa rozmeru skla, vrátane súvisiacich súčastí a materiálov v počte 378 ks
- l) Dodávka vonkajších dverí pravých von otváraných 1800/2200 mm, vrátane súvisiacich súčastí a materiálov v počte 1 ks
- m) Demontáž vonkajších dverí pravých von otváraných 1800/2200 mm, vrátane súvisiacich súčastí a materiálov v počte 1 ks
- n) Montáž vonkajších dverí pravých von otváraných 1800/2200 mm, vrátane súvisiacich súčastí a materiálov v počte 1 ks
- o) Dodávka vnútorných dverí pravých von otváraných 1800/2200 mm, vrátane súvisiacich súčastí a materiálov v počte 1 ks
- p) Demontáž vnútorných dverí pravých von otváraných 1800/2200 mm, vrátane súvisiacich súčastí a materiálov v počte 1 ks
- q) Montáž vnútorných dverí pravých von otváraných 1800/2200 mm, vrátane súvisiacich súčastí a materiálov v počte 1 ks
- r) Demontáž a železných mreží, vrátane súvisiacich súčastí a materiálov v počte 31 ks
- s) Spätná montáž železných mreží, vrátane súvisiacich súčastí a materiálov v počte 31 ks
- t) Realizácia súvisiacich prác za účelom správnej funkčnosti okien a ich súčastí
- u) Vyčistenie pracovného priestoru a okolia
- v) Odvoz a odstránenie starých okien a odpadu vzniknutého pri prácach
- w) Zhodnotenie prípadne zneškodnenie vzniknutých odpadov
- x) Vykonanie ostatných prác a služieb súvisiacich s predmetom zákazky

##### 2. Lokalita - miesto dodania prác :

Ubytovňa Fortuna

Adresa: Agátová 1/a, Bratislava

##### 3. Termín plnenia zákazky (zmluvy).

Zahájenie prác je najneskôr 1 mesiac od podpisu zmluvy o dielo

Ukončenie prác je najneskôr 2 mesiace od podpisu zmluvy o dielo

## 4. TECHNICKÁ DOKUMENTÁCIA

### Okná

Názov výrobku (profilu): Encore

Profil - počet komôr: 5

Farebné prevedenie: BIELA

Stavebná hĺbka: 80 mm

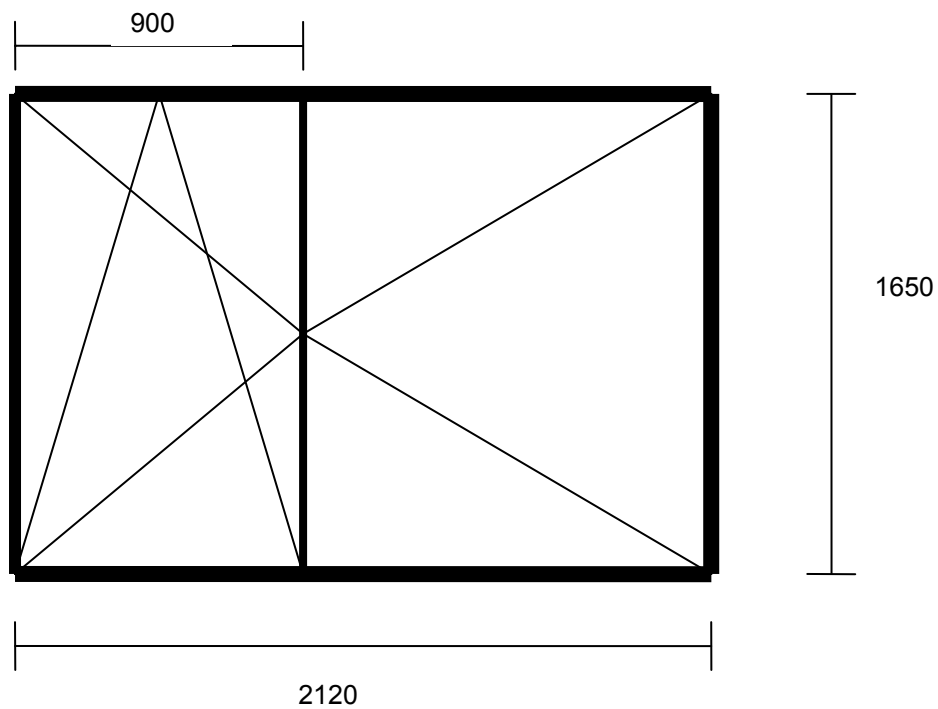
Ug: min.1,1 W/m<sup>2</sup>K pre sklo

Stredové dvojúrovňové tesnenie (stredové a dorazové na krídle)

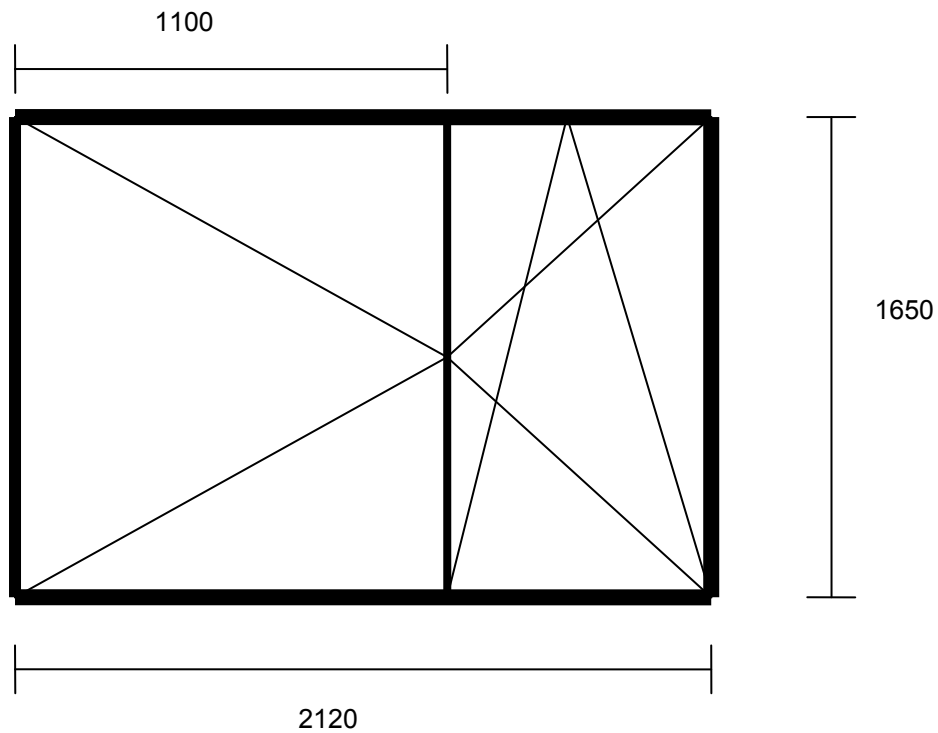
RAL montáž podľa STN 733 134

Počet:

- podľa obr.č. 1 137 ks,
- podľa obr.č. 2 52 ks



Obrázok č.1



**Obrázok č. 2**

**Vonkajšie parapety**

Šírka: 265 mm

Hrúbka: min. 1,6 mm

Materiál: HLINÍK

Farebné prevedenie: BIELE

RAL montáž podľa STN 733 134

**Vnútorne parapety**

Šírka: 200 mm

Materiál: PVC

Farebné prevedenie: BIELE

RAL montáž podľa STN 733 134

**Horizontálne žalúzie**

Názov výrobku: ISSO retiazkové celotieniace

Farebné prevedenie: BIELE

## Dvere

Názov výrobku (profilu): AVANTGARDE 7000

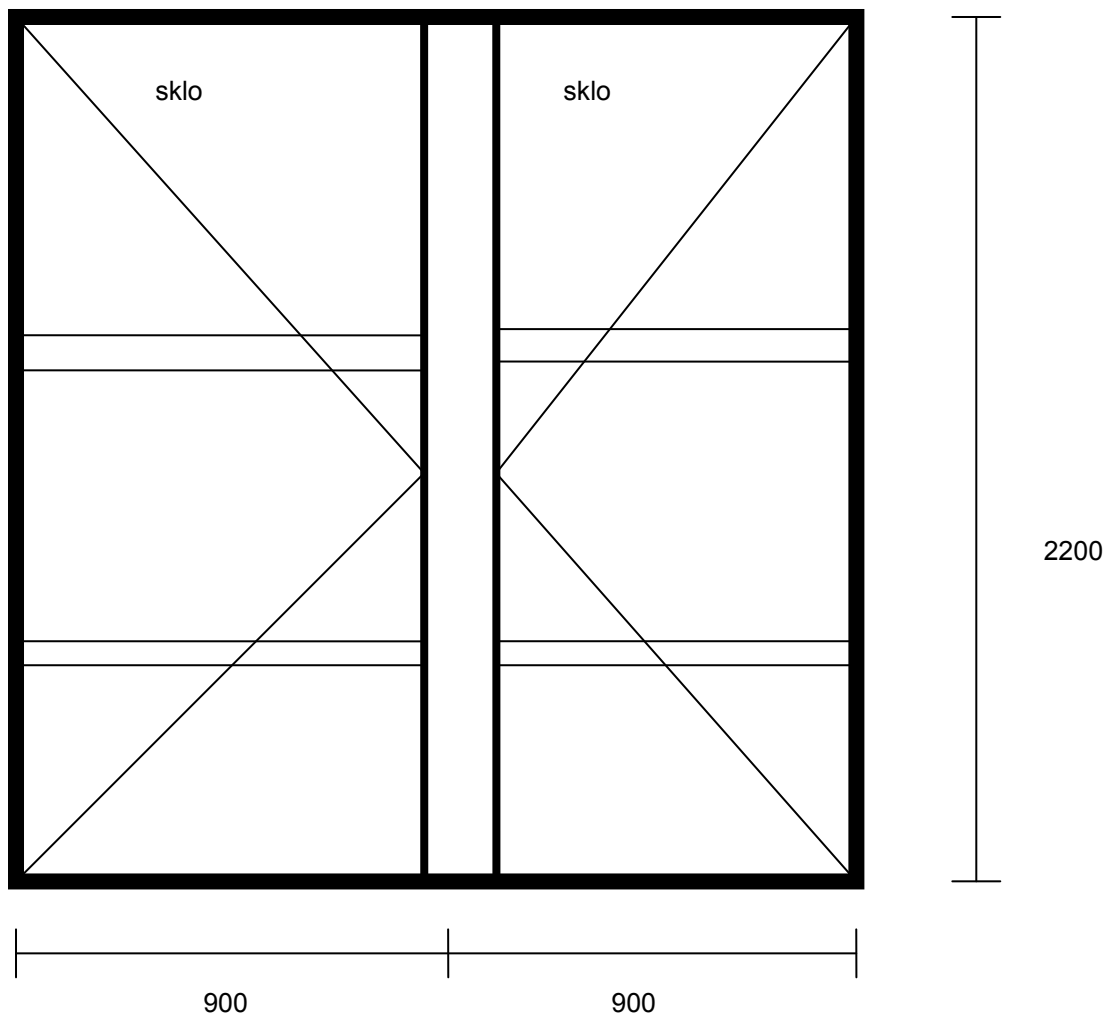
Profil - počet komôr: 5

Farebné prevedenie: BIELA

Stavebná hĺbka: 70 mm

Ug: min. 1,1 W/m<sup>2</sup>K pre sklo

RAL montáž podľa STN 733 134



Dátum:

podpis zhotoviteľa



## CENNÍK

**Tabuľka predpokladaných cien a množstva – Demontáž starých a montáž nových plastových okien v ubytovni Fortuna**

	Názov položky	mer. jed.	Predpokla dané množstvo	Jednotková cena bez DPH	Cena bez DPH	výška DPH	Cena s DPH
1	Demontáž a dodávka s montážou okna dvojkridlového, 2120/1650 mm, O+OS a OS+O	ks	189	170	32 130,00	6 426,00	<b>38 556,00</b>
2	Demontáž a dodávka s montážou vonkajšieho parapetu pre okno dvojkridlové	ks	189	24,74	4 675,86	935,17	<b>5 611,03</b>
3	Demontáž a dodávka s montážou vnútorného parapetu pre okno dvojkridlové	ks	189	18,02	3 405,78	681,16	<b>4 086,94</b>
4	Demontáž a dodávka s montážou horizontálnych žaluzí pre okno dvojkridlové	ks	378	16	6 048,00	1 209,60	<b>7 257,60</b>
5	Demontáž a dodávka s montážou vonkajších dverí pravých von otváraných 1800/2200 mm	ks	1	686,85	686,85	137,37	<b>824,22</b>
6	Demontáž a dodávka s montážou vnútorných dverí pravých von otváraných 1800/2200 mm	ks	1	579,85	579,85	115,97	<b>695,82</b>
7	Demontáž a spätná montáž železných mreží	ks	31	15,75	488,25	97,65	<b>585,90</b>
Navrhovaná cena spolu					<b>48 014,59</b>	<b>9 602,92</b>	<b>57 617,51</b>

Podpis uchádzača:.....